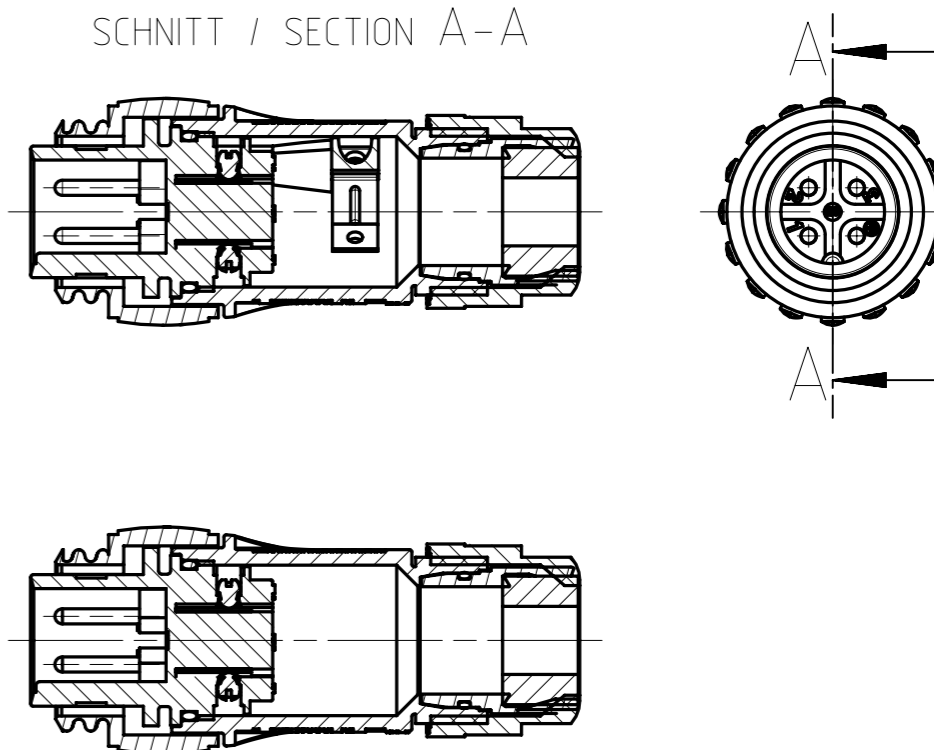


Copying of this document and giving it to others and the use or communication of the contents thereof, are forbidden without express authority. Offenders are liable to the payment of damages. All rights are reserved in the event of the grant of a patent or the registration of the utility model or design.

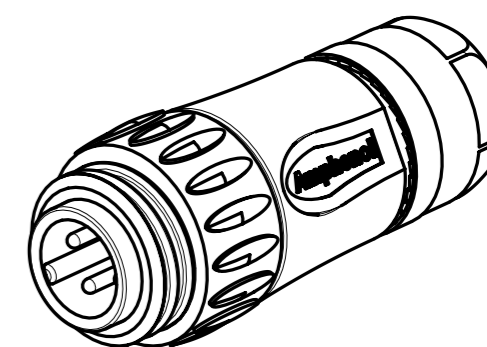
Zusammenstellung auf M-C016 20H003 XXX 1X - SA
 Complete drawing see M-C016 20H003 XXX 1X - SA

Type-Nr. type-no.	Index index	Änderung modification	Datum date	Name name	Farbe der Hülse colour of the ferrule	Besonderheit characteristic	Kontakte contacts
C016 20H003 801 11	01	201400331	19.05.14	RS	rot red	ohne innenliegende Zugentlastung without strain-relief inside Dichtung 9-12,5mm vormontiert sealing 9-12,5mm pre-assembled	versilbert silver-plated
C016 20H003 804 12	02	201200467	24.08.12	IM	schwarz black	mit innenliegender Zugentlastung with strain-relief inside mit 4 Druckblechen with 4 pressure sheets	versilbert silver-plated
C016 20H003 803 12	03	201200467	24.08.12	IM	schwarz black	mit innenliegender Zugentlastung with strain-relief inside mit Druckblech bei PE with pressure sheet at the PE	versilbert silver-plated
C016 20H003 802 12	02	201200467	24.08.12	IM	schwarz black	mit innenliegender Zugentlastung with strain-relief inside Schrauben zur Hälfte eingeschraubt Screws inserted to half	versilbert silver-plated
C016 20H003 210 12	03	201200467	24.08.12	IM	schwarz black	mit innenliegender Zugentlastung with strain-relief inside	vergoldet gold-plated
C016 20H003 200 12	03	201200467	24.08.12	IM	schwarz black	ohne innenliegende Zugentlastung without strain-relief inside	vergoldet gold-plated
C016 20H003 210 10	03	201200467	24.08.12	IM	blau blue	mit innenliegender Zugentlastung with strain-relief inside	vergoldet gold-plated
C016 20H003 200 10	03	201200467	24.08.12	IM	blau blue	ohne innenliegende Zugentlastung without strain-relief inside	vergoldet gold-plated
C016 20H003 110 12	03	201200467	24.08.12	IM	schwarz black	mit innenliegender Zugentlastung with strain-relief inside	versilbert silver-plated
C016 20H003 100 12	03	201200467	24.08.12	IM	schwarz black	ohne innenliegende Zugentlastung without strain-relief inside	versilbert silver-plated
C016 20H003 110 10	03	201200467	24.08.12	IM	blau blue	mit innenliegender Zugentlastung with strain-relief inside	versilbert silver-plated
C016 20H003 100 10	03	201200467	24.08.12	IM	blau blue	ohne innenliegende Zugentlastung without strain-relief inside	versilbert silver-plated

SCHNITT / SECTION A-A



勝特力電材超市-龍山店 886-3-5773766
 勝特力電材超市-光復店 886-3-5729570
 勝特力电子(上海) 86-21-34970699
 勝特力电子(深圳) 86-755-83298787
<http://www.100y.com.tw>



Gewicht (errechnet) / Calc WT: g		Zul. Abw./Tolerances:		Maßstab / Scale: 1:1		A3	
Prüfmaß / Testdimension		DIN / ISO 13715		CUSTOMER DRAWING			
Teileindex Partindexnumber		Name					
Index siehe Tabelle		2014 Datum/Date		19.05.		Schädel	
Index see table		Gez. Drawn		Gepr. Checked		Kabelstecker 3+PE, Schraubanschluss male cable connector, screw type	
		19.05.14		RS		Amphenol-Tuchel Electronics GmbH	
Index		Änderung/Description		Datum/Date		Name	
						M C016 20H003 XXX 1X -TA	
						Blatt/Sheet 1	
						1 Bl.	
						Ers. f. / Replacement for: M-C016 20H003 XXX 1X - TA vom 24.08.12	