

勝特力材料 886-3-5773766
勝特力电子(上海) 86-21-34970699
勝特力电子(深圳) 86-755-83298787
[Http://www.100y.com.tw](http://www.100y.com.tw)

产品规格书

版本: A1

日期: 2020-06-18

产品名称: BD24 型母插座焊接式塑胶款

 BD24 型母插座锁线式塑胶款

 BD24 公插头焊接式塑胶款

 BD24 公插头锁线式塑胶款

审批	校对	制作
		杨少杰

- 物料名称: BD-24-JXXSX-02-2XXX BD-24-CXXPE-02-0XXX
BD-24-JXXSX-22-2XXX BD-24-CXXPE-22-0XXX



- 材料、工艺及表面处理

- 接触件

材料: 公针:黄铜; 母针:磷青铜。

生产工艺: 机加工

表面处理: 镀金

- 外壳

材料: 工程塑料 PBT

生产工艺:注塑成型

- 绝缘件

材料 :工程塑料 PBT

生产工艺: 注塑成型

颜色: 黑色

- 产品信息

- 简介

此插座技术性能符合凌科电气企标; (符合IEC、UL等标准)。弹簧按扣式设计, 紧锁对接, 安全牢固。PBT材质外壳, 稳定的电气性能, 高强的抗耐压, 抗高温, 抗爆, 抗腐蚀性。镀金触点, 高强的耐腐蚀性及导电性, 有效应对电流产生的温升变化。接触件数量为(2-24)个。

- 包装与储存:

产品采用自封袋包装,箱内应有装箱单,其上注明产品名称、型号、批号、内装盒数及产品数。包装好的产品应贮放在环境温度为-40℃ ~ +80℃,相对湿度不大于85%,周围空气中无酸性、碱性等腐蚀性气体的库房内。

- 互配关系:

配用连接器: BD24防水连接器插头插座

- 适用标准: 符合IEC、UL等标准

- 安装要求

- ◆ 根据端接形式

端接方式焊接要牢靠, 不能有虚焊, 锁线拧紧牢固, 不能有松脱。

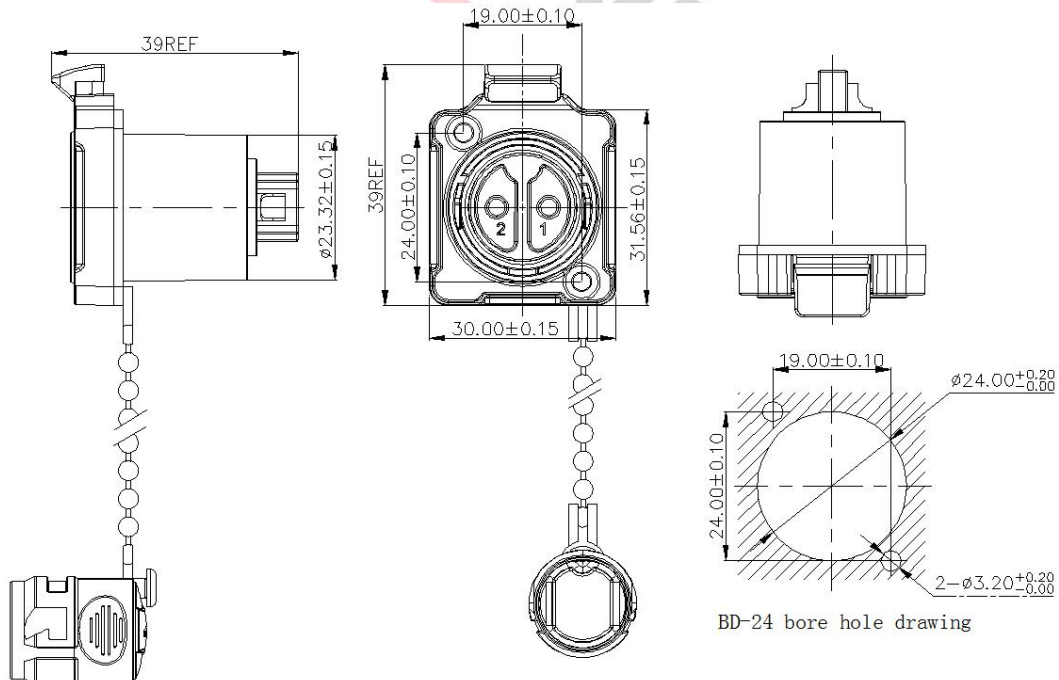
- ◆ 根据安装形式

如下（母插座焊接款）安装孔尺寸图

$\frac{BD}{1} - \frac{24}{2} - \frac{J}{3} \frac{XX}{4} \frac{SX}{8} - \frac{0}{9} \frac{2}{10} - \frac{2}{11} \frac{XX}{12} \frac{X}{13}$

规则描述:

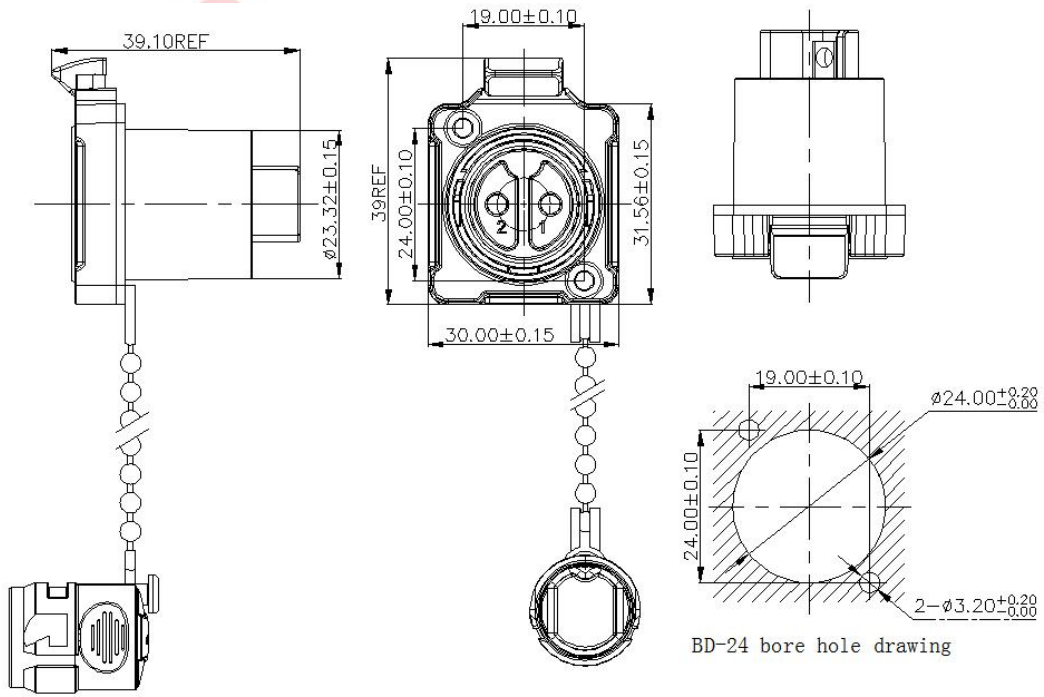
1. 产品系列 以两个字母表示，如 LP/DH/BD/YF/YP/YW/YZ/LK
2. 安装孔位尺寸 M-12/16/20/24/28
3. 铜针类别 C=公针 J=母针 K=公母针都有
4. 接口类别 00=非 PIN 针 01=单芯 02=2 芯 03=3 芯 04=4 芯
USB\HDMI\RJ45\F0(光纤)(YU、YT 系列除外)如接口有不同版本号和类型需带上,如 /USB3A/100 表示 USB 3.0 版本的 A Type
5. 0=0 个接口; 1=1 个接口; 2=2 个接口
6. 0=不防水; 1=防水
7. 0=带 PCB 板; 1=带 HSG; 2=口朝上; 3=直通式; 4=口朝下; 5=带胶芯; 5=胶芯带线
8. 连接器种类 PE=插头 SX=插座 PP=对接
9. 接线方式 0=焊接 1=压接 2=锁线 3=铆接
10. 材料属性 1=塑胶+金属 2=全塑胶 3=全金属
11. 特殊码 0=插头 1=单孔插座 2=两孔法兰插座 4=四孔法兰插座
12. 流水码 00-99
13. A 表示产品版本升级 (5 芯以内带隔栏, 超过 5 芯加防呆)



BD-24-JXXSX-02-2XXX

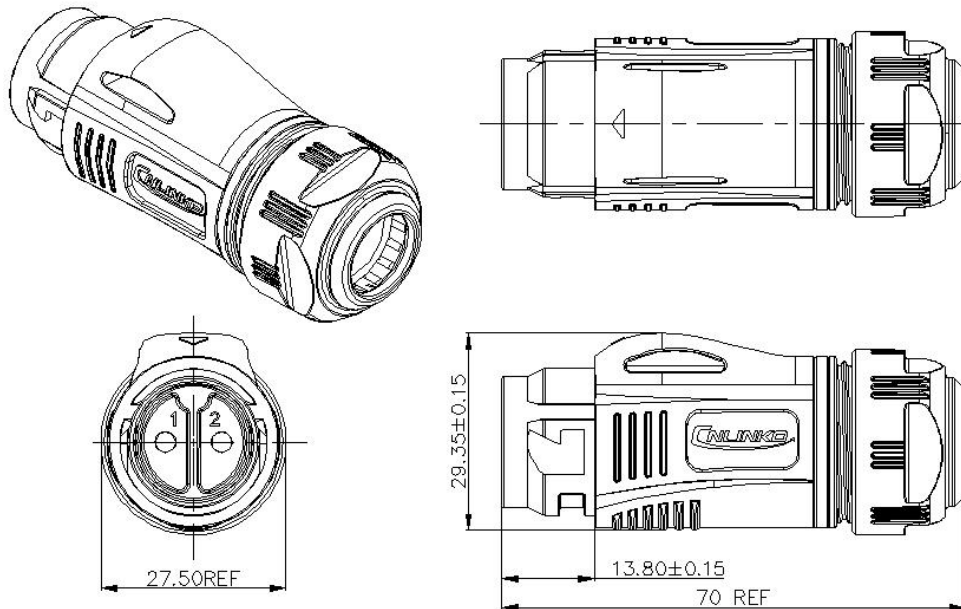
母插座焊接式塑胶款

安装孔尺寸

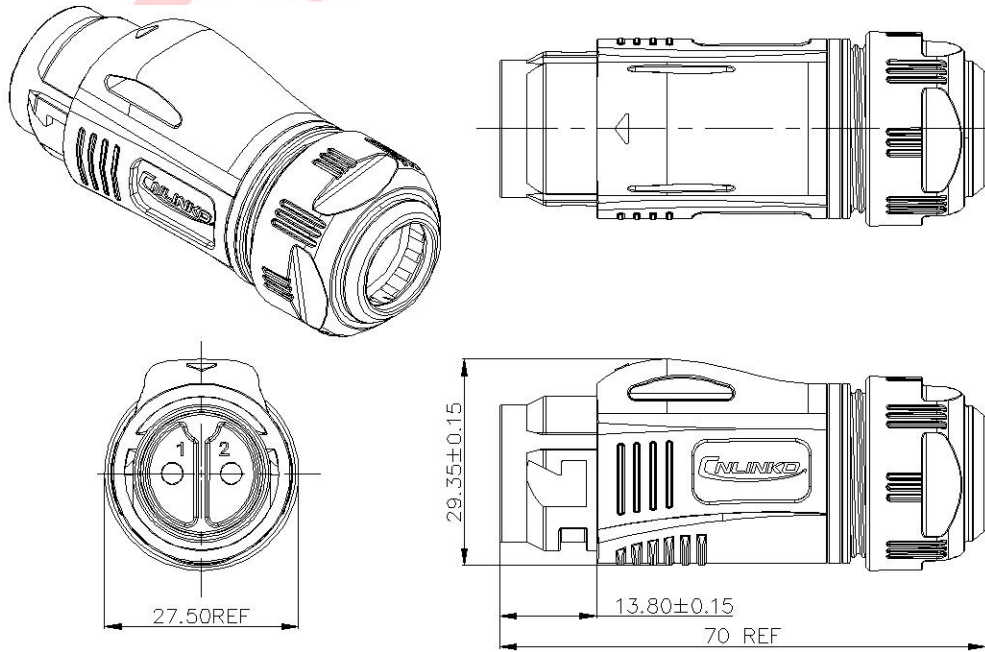


BD-24-JXXSX-22-2XXX
母插座锁线式塑胶款

安装孔尺寸



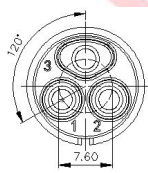
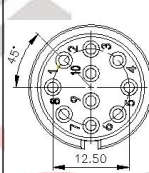
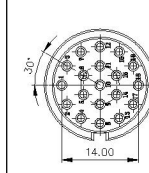
BD-24-CXX-PE-02-0XXX
公插头焊接式塑胶款



BD-24-CXXPE-22-0XXX

公插头锁线式塑胶款

● 产品特性表

芯 数	2PIN	3PIN	4PIN	10PIN	12PIN	19PIN	24PIN
图例							
额定电流	25A			10A		5A	
工作电压	500V			400V		250V	
耐 压	2000V			1500V		1000V	
接触阻抗	<1.0mΩ			<3.0mΩ		<5.0mΩ	
接 触 件	Φ3.0*2	Φ3.0*3	Φ3.0*4	Φ1.5*10	Φ1.5*12	Φ1.0*19	Φ1.0*24
机械寿命	500 次						
温湿度	-40℃ ~ +80℃						
振 动	频率:5~200Hz, 振幅:5mm, 速度:10m/s, 0.10us 无瞬间断路						
耐冲击	294m/s ²						
盐 雾	PH6.5-7.2, NaCl5% 48H						
线 规	2.5-4.0mm ² 14-12AWG			1.0~1.5mm ² 18~16AWG		0.34~0.75mm ² 22~20AWG	
适用线径	Φ10.0~Φ13.0mm					Φ8.0~Φ13.0mm	
防水等级	IP67(连接状态)						
认证标准	符合 TUV 和 UL 认证标准						