

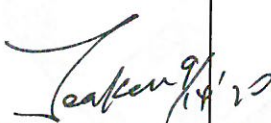

产品规格书

版本: A1

日期: 2020-09-05

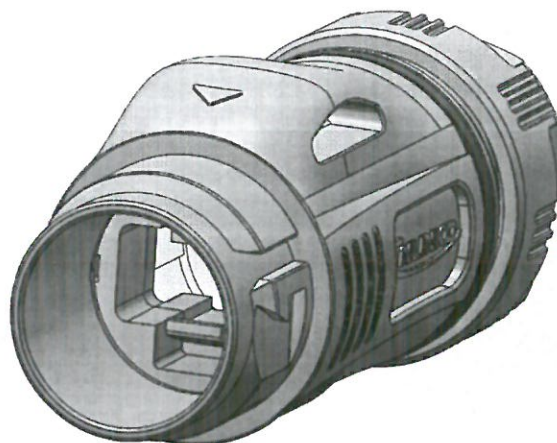
产品名称: BD24 型 USB3.0 两孔法兰母插座焊接式金属款(新)

BD24 型 USB3.0 公插头焊接式金属款(新)

审批	校对	制作
	 9.12/20	杨少杰

胜特力材料 886-3-5773766
胜特力电子(上海) 86-21-34970699
胜特力电子(深圳) 86-755-83298787
[Http://www.100y.com.tw](http://www.100y.com.tw)

- 物料名称: BD-24-J/USB3/213/SX-03-201A BD-24-C/USB3/016/PE-03-001A



- 材料、工艺及表面处理

- 接触件

- 材料: 铜合金。

- 外壳

- 材料: 锌合金

- 生产工艺: 压铸成型

- 绝缘件

- 材料: 工程塑料 PBT

- 生产工艺: 注塑成型

- 颜色: 黑色

- 产品信息

- 简介

插座与适配插头采用按扣连接方式, 操作方便、连接可靠、抗震动、耐冲击; 插座与面板安装方式为两孔法兰安装, 接触件与导线的端接采用焊接方式。

- 包装与储存:

产品采用自封袋包装, 箱内应有装箱单, 其上注明产品名称、型号、批号、内装盒数及产品数。包装好的产品应贮放在环境温度为 $-40^{\circ}\text{C} \sim +80^{\circ}\text{C}$, 相对湿度不大于 85%, 周围空气中无酸性、碱性等腐蚀性气体的库房内。

- 互配关系:

- 配用连接器: BD24-USB3.0 连接器(公母头)

- 适用标准: 符合IEC、UL等标准

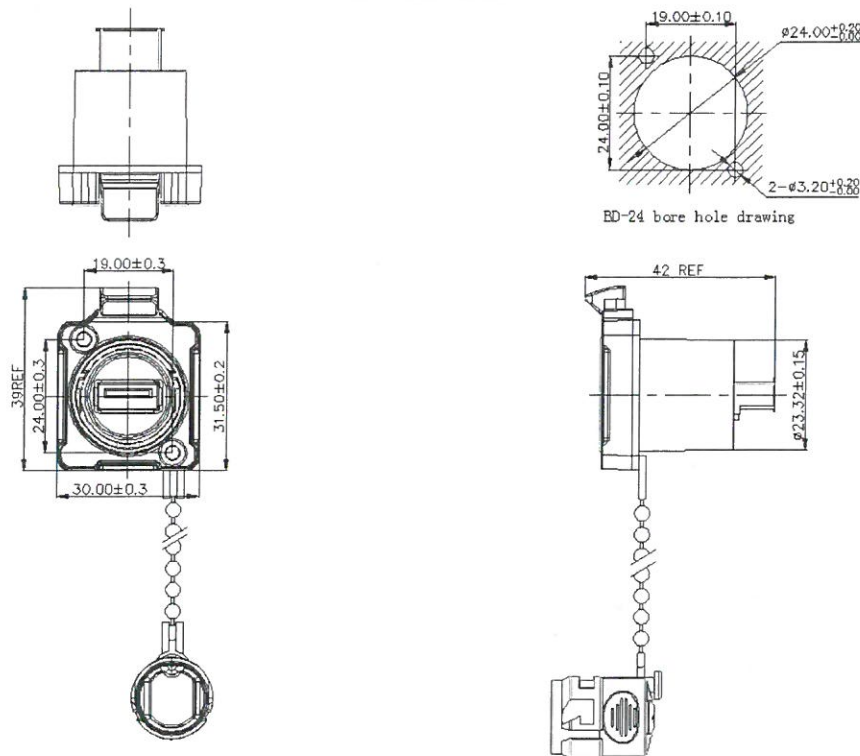
- 安装要求

如下(插座)安装孔尺寸图

BD - 24 - J/ USB3/ 2 1 3/ SX - 0 3 - 2 01 A
 1 - 2 - 3 4 5 6 7 8 - 9 10 - 11 12 13

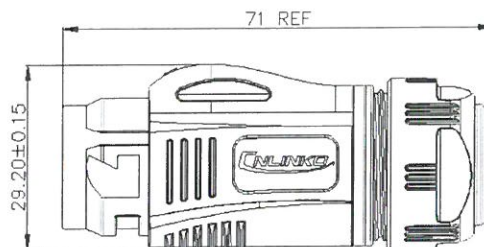
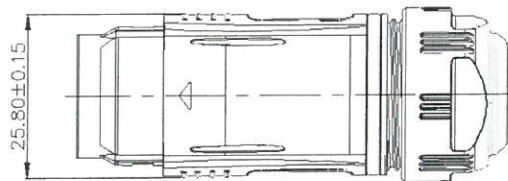
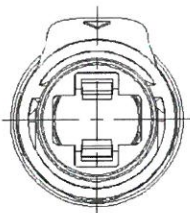
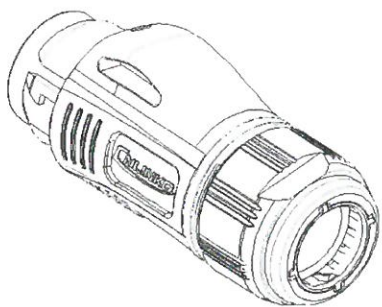
规则描述:

1. 产品系列 以两个字母表示, 如 LP/DH/BD/YF/YP/YW/YZ/LK
2. 安装孔位尺寸 M-12/16/20/24/28
3. 铜针类别 C=公针 J=母针 K=公母针都有
4. 接口类别 00=非 PIN 针 01=单芯 02=2 芯 03=3 芯 04=4 芯
 USB\HDMI\RJ45\F0(光纤)(YU、YT 系列除外)如接口有不同版本号和类型需带上, 如 /USB3A/100 表示 USB 3.0 版本的 A Type
5. 0=0 个接口; 1=1 个接口; 2=2 个接口
6. 0=不防水; 1=防水
7. 0=带 PCB 板; 1=带 HSG; 2=口朝上; 3=直通式; 4=口朝下; 5=带胶芯; 6=胶芯带线
8. 连接器种类 PE=插头 SX=插座 PP=对接
9. 接线方式 0=焊接 1=压接 2=锁线 3=铆接
10. 材料属性 1=塑胶+金属 2=全塑胶 3=全金属
11. 特殊码 0=插头 1=单孔插座 2=两孔法兰插座 4=四孔法兰插座
12. 流水码 00-99
13. A 表示产品版本升级



BD-24-J/USB3/213/SX-03-201A

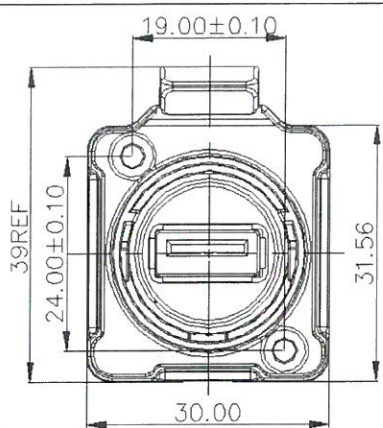
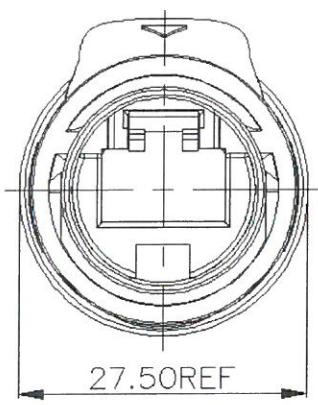
BD24 型 USB3.0 两孔法兰母插座焊接式金属款(新)



BD-24-C/USB3/016/PE-03-001A

BD24 型 USB3.0 公插头焊接式金属款(新)

● 产品特性表

连接方式	插座	插头
图例		
机械寿命	500 次	
温湿度	-40℃ ~ +80℃	
振 动	频率:5~200Hz, 振幅:5mm, 速度:10m/s, 0.10us 无瞬间断路	
耐冲击	294m/s ²	
盐 雾	PH6.5-7.2, NaCl5% 48H	
线 规	0.15~0.2mm ² 26~24AWG	
适用线径	Φ5.0~Φ6.5mm	
接触阻抗	40mΩ Max	
绝缘阻抗	500MΩ Min	
防水等级	IP67 对配状态	
认证标准	符合 TUV 和 UL 认证标准	