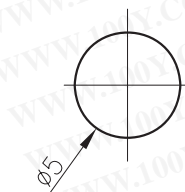


RoHS

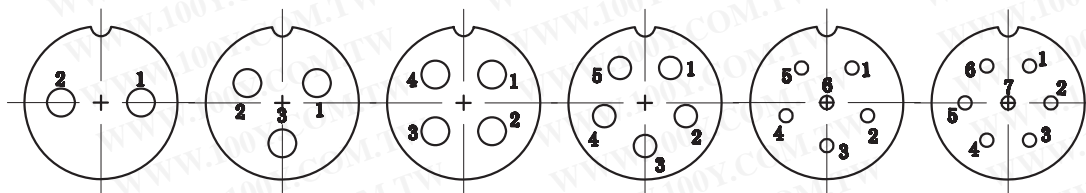
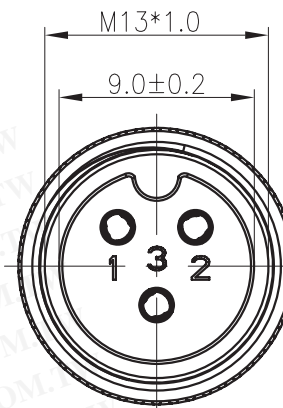
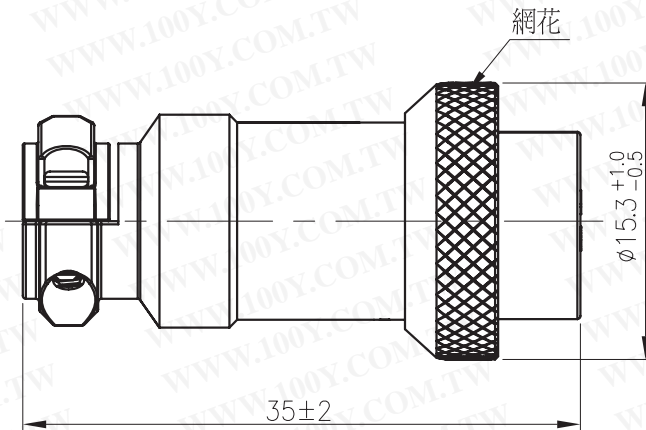
Compatible



SIGN	DATE	DESCRIPTION	APPROVER
△			
△			
△			



尾部鎖線內孔參考尺寸



7	CS1P-H07ASNS-00
6	CS1P-H06ASNS-00
5	CS1P-H05ASNS-00
4	CS1P-H04ASNS-00
3	CS1P-H03ASNS-00
2	CS1P-H02ASNS-00
PIN針數	Part Number料號

Remark備注:

1. Body主體 : Zn-Alloy Ni plated 鋅合金鍍鎳.
2. Insulator絕緣體 : Bakelite 電木.
3. Center Pin針 : Brass Ni plated 黃銅鍍鎳.
4. Rated current 額定電流: 5A
5. Rated voltage 額定電壓: 125V
6. Withstanding voltage (AC.V.rms) 1 minute
耐電壓1分鐘: >=1000V
7. Insulation resistance (MΩ MIN) at DC 500V
絕緣阻抗: >=1000 MΩ

勝特力材料 886-3-5753170
 勝特力电子(上海) 86-21-34970699
 勝特力电子(深圳) 86-755-83298787
[Http://www.100y.com.tw](http://www.100y.com.tw)

TITLE: CS1P-H 母頭 (PIN數不同, 圖紙共用)					
PART NO.: CS1P-HxxASNS-00			CUSTOMER P/N: /		
APP BY	CHK BY	RF BY	DES BY	Tolerance	
			李海成 2016/06/20	UNITS: mm SCALE: 1/1 REVISION: A	X.X ±0.3 X.XX ±0.2 X° ±1