

胜特力材料 886-3-5773766  
胜特力电子(上海) 86-21-34970699  
胜特力电子(深圳) 86-755-83298787  
[Http://www.100y.com.tw](http://www.100y.com.tw)

# 产品规格书

版本: A2

日期: 2020-04-24

产品名称: LP-20 系列防水连接器

审批	校对	制作
		雷萌

- 物料名称：LP20 系列防水连接器



- 材料、工艺及表面处理

- 接触件

材料：公针：黄铜；母针：磷青铜。

表面处理：镀金

- 外壳

材料：工程塑料 PBT，锌合金

生产工艺：注塑成型，压铸成型

- 绝缘件

材料：工程塑料 PBT

颜色：黑色

- 产品信息

- 简介

此插座技术性能符合凌科电气企标；（符合IEC、UL等标准）。弹簧按扣式设计，紧锁对接，安全牢固。PBT材质外壳，稳定的电气性能，高强的抗耐压，抗高温，抗爆，抗腐蚀性。镀金触点，高强的耐腐蚀性及导电性，有效应对电流产生的温升变化。接触件数量为（2-14）个。

- 包装与储存：

产品采用自封袋包装,箱内应有装箱单,其上注明产品名称、型号、批号、内

装盒数及产品数。包装好的产品应贮放在环境温度为-40℃ ~ +80℃,相对湿度不大于85%,周围空气中无酸性、碱性等腐蚀性气体的库房内。

■ **互配关系:**

配用连接器: LP20连接器插头插座

■ **适用标准:** 符合IEC、UL等标准

■ **安装要求**

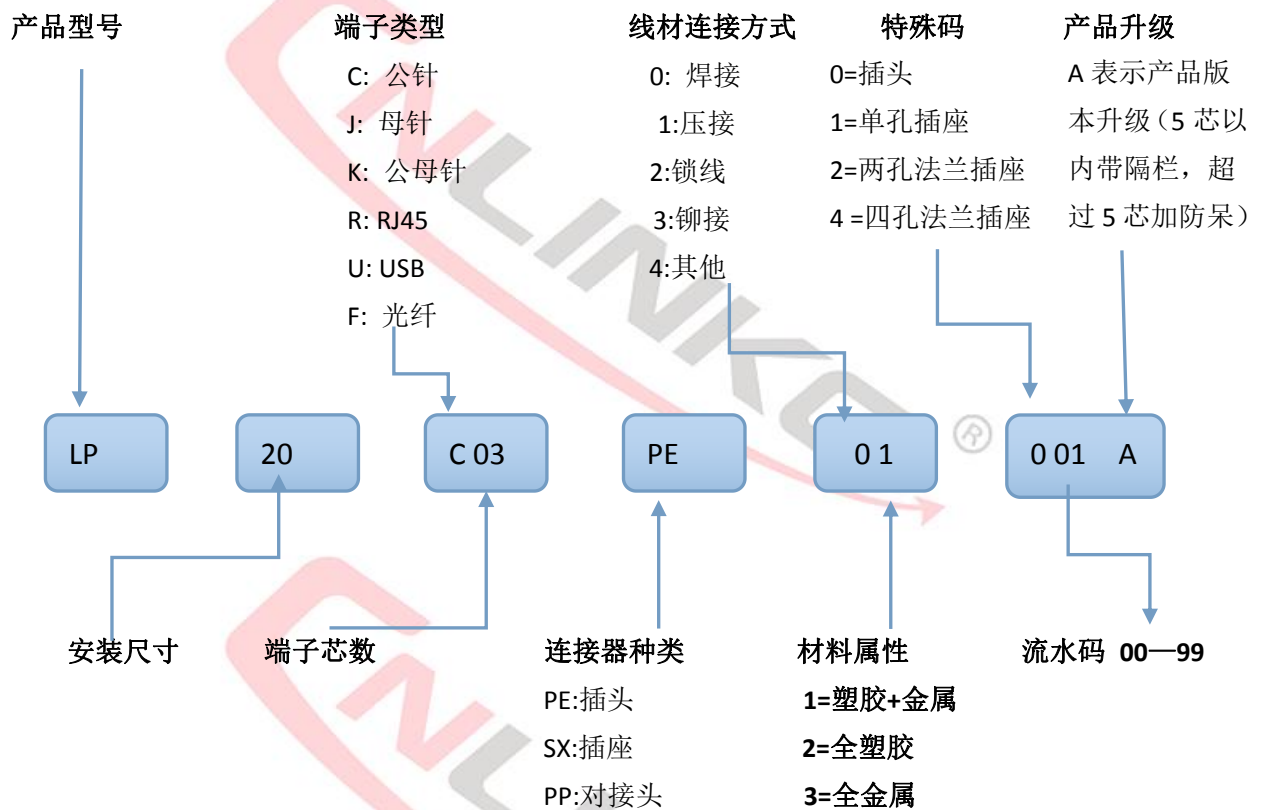
◆ **根据端接形式**

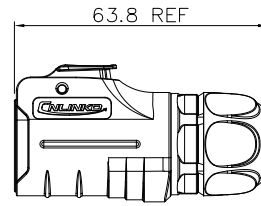
端接方式采用焊接,焊接要牢靠,不能有虚焊。

◆ **根据安装形式**

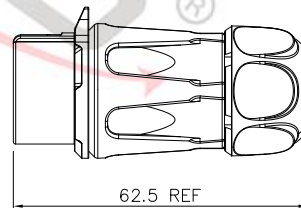
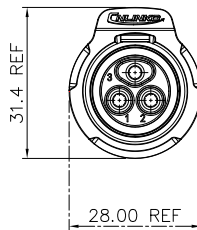
根据如下安装孔尺寸图

### 编码规则

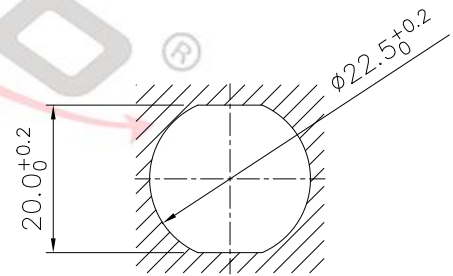
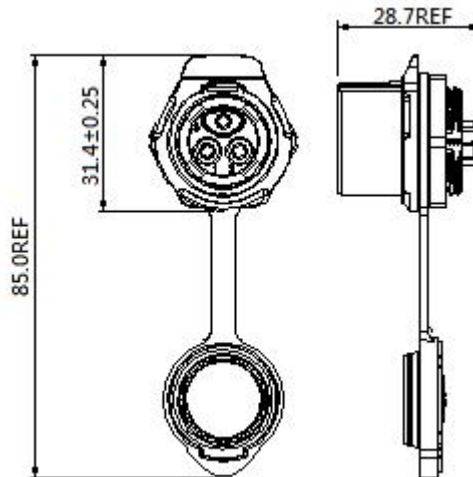




LP-20-C\_\_PE-XX-0XX 公头

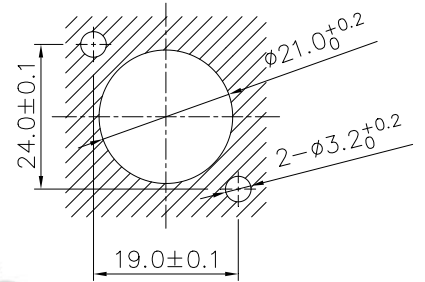
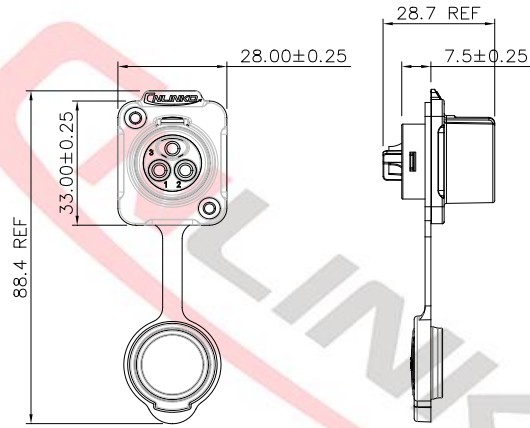


LP-20-C\_\_PP-XX-1XX 对接公座



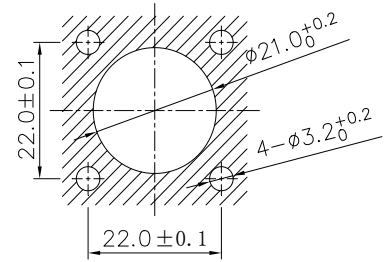
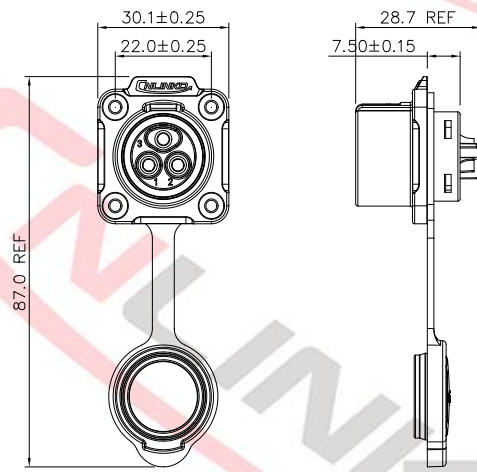
LP-20-J\_\_SX-XX-4XXX 单孔母座

安装孔尺寸



LP-20-J\_\_SX-XX-2XXX 两孔母座

安装孔尺寸



LP-20-J\_\_SX-XX-4XXX 四孔母座

安装孔尺寸

● 产品特性

芯 数	 两芯	 三芯	 四芯	 五芯	 七芯	 九芯	 十二芯	 十四芯
额定电流	20A			10A		5A		
工作电压	500V			500V		250V		
耐 压	2000V			1500V		1500V		
接触阻抗	<1mΩ			<3.0mΩ		<5mΩ		
接 触 件	Φ2.7*2	Φ2.7*3	Φ2.7*4	Φ1.8*5	Φ1.8*7	Φ1.0*9	Φ1*12	Φ1*14
机械寿命	1700 次							
温湿度	-40℃ ~ +80℃							
振 动	频率:5~200Hz, 振幅:5mm, 速度:10m/s, 0.10us 无瞬间断路							
耐冲击	294m/s <sup>2</sup>							
盐 雾	PH6.5-7.2, NaCl, 5% 48H							
线 规	2.5-4.0mm <sup>2</sup> /14-12AWG			1.0-1.5mm <sup>2</sup> /18-16AWG		0.34-0.75mm <sup>2</sup> /22-20AWG		
适用线径 OD (电源)	适用 OD 范围(Φ9-Φ12) mm							
适用线径 OD (信号)	适用 OD 范围(Φ5-Φ6.5) mm							
防水等级	IP67(连接状态)							
认证标准	符合 TUV 和 UL 认证标准							