

勝特力材料 886-3-5773766  
勝特力电子(上海) 86-21-34970699  
勝特力电子(深圳) 86-755-83298787  
[Http://www.100y.com.tw](http://www.100y.com.tw)

# 产品规格书

版本:     A2    

日期:     2020-04-25    

产品名称:     LP-24 系列防水连接器    

审批	校对	制作
		雷萌

- 物料名称：LP24 系列防水连接器



- 材料、工艺及表面处理

- 接触件

材料：公针:黄铜；母针:磷青铜。

生产工艺：机加工

表面处理：镀金

- 外壳

材料：工程塑料 PBT， 锌合金

生产工艺:注塑成型， 压铸成型

- 绝缘件

材料：工程塑料 PBT

生产工艺：注塑成型

颜色：黑色

- 产品信息

- 简介

此插座技术性能符合凌科电气企标；（符合IEC、UL等标准）。弹簧按扣式设计，紧锁对接，安全牢固。PBT材质外壳，稳定的电气性能，高强的抗耐压，抗高温，抗爆，抗腐蚀性。镀金触点，高强的耐腐蚀性及导电性，有效应对电流产生的温升变化。接触件数量（3-24）个。

- 包装与储存:

产品采用自封袋包装,箱内应有装箱单,其上注明产品名称、型号、批号、内装盒数及产品数。包装好的产品应贮放在环境温度为-40℃ ~ +80℃,相对湿度不大于85%,周围空气中无酸性、碱性等腐蚀性气体的库房内。.

- 互配关系:

配用连接器：LP24连接器插头插座

- 适用标准：符合IEC、UL等标准

- 安装要求

- ◆ 根据端接形式

端接方式采用焊接，焊接要牢靠，不能有虚焊。

- ◆ 根据安装形式

根据如下安装孔尺寸图

## 编码规则

产品型号

端子类型

线材连接方式

特殊码

C: 公针

0: 焊接

0=插头

J: 母针

1: 压接

1=单孔插座

K: 公母针

2: 锁线

2=两孔法兰插座

R: RJ45

3: 铆接

4=四孔法兰插座

U: USB

4: 其他

F: 光纤

LP

24

C03

PE

01

001

安装尺寸

端子芯数

连接器种类

材料属性

流水码 00—99

PE: 插头

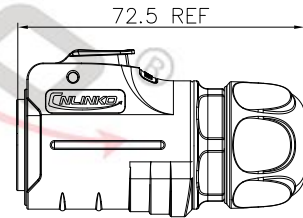
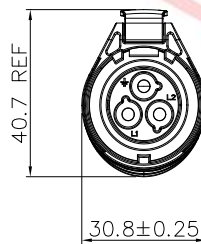
1=塑胶+金属

SX: 插座

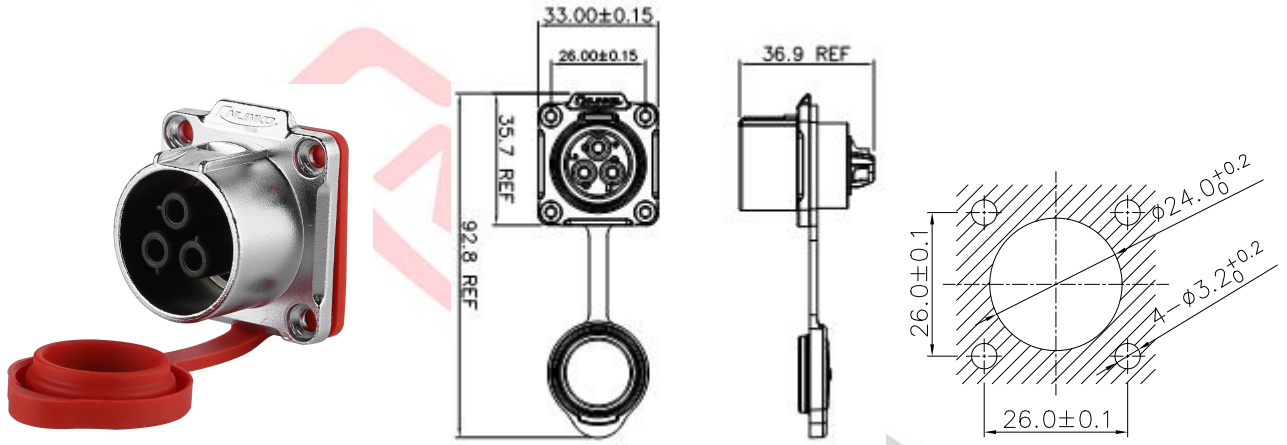
2=全塑胶

PP: 对接头

3=全金属



LP-24-CXXPE-XX-0XX 公插头



LP-24-JXXSX-XX-4XX 四孔母座

安装孔尺寸



● 产品特性

芯 数	 三芯	 四芯	 十芯	 十二芯	 十九芯	 二十四芯
额定电流	25A		10A		5A	
工作电压	500V		400V		250V	
耐 压	2000V		1500V		1000V	
接触阻抗	<1.0m Ω		<3.0m Ω		<5.0m Ω	
接 触 件	Φ 3.0*3	Φ 3.0*4	Φ 1.5*10	Φ 1.5*12	Φ 1.0*19	Φ 1.0*24
机械寿命	1700 次					
温湿度	-40℃ ~ +80℃					
振 动	频率:5~200Hz,振幅:5mm,速度:10m/s,0.10us 无瞬间断路					
耐冲击	294m/s <sup>2</sup>					
盐 雾	PH6.5-7.2,NaCl,5% 48H					
线 规	2.5mm <sup>2</sup> -4.0mm <sup>2</sup> /14-12AWG		1.0mm <sup>2</sup> -1.5mm <sup>2</sup> /18-16AWG		0.15mm <sup>2</sup> -0.2mm <sup>2</sup> /26-24AWG	
适用线径 OD (电源)	∅10.0-∅14.0mm					
适用线径 OD (信号)				∅10.0-∅13.0mm		∅8.0-∅14.0mm
防水等级	IP67 (连接状态)					
认证标准	符合 TUV 和 UL 认证标准					