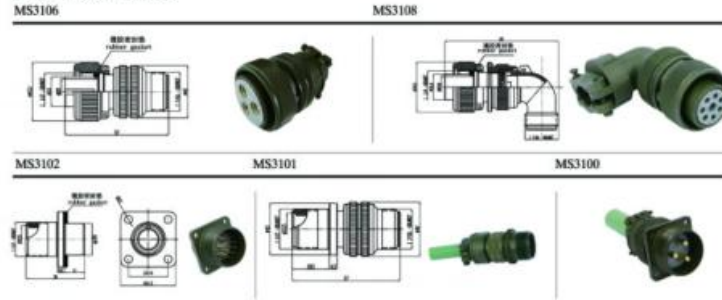


勝特力電材超市-龍山店 886-3-5773766
 勝特力電材超市-光復店 886-3-5729570
 勝特力电子(上海) 86-21-34970699
 勝特力电子(深圳) 86-755-83298787
<http://www.100y.com.tw>

美军标壳体 Shell 24

图例 Photo and Size



接触体排列及参数

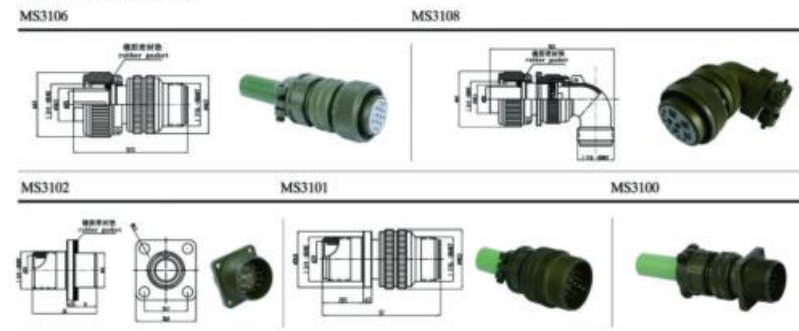
Contacts Arrangement and Technical Parameters

项目 Item	内芯 Insert	24-7	24-10	24-11	24-22
代号 Code		24-7	24-10	24-11	24-22
使用等级 Service rating		A	A	A	A
接触及尺寸 Contacts size(AWG)		14*#16;2*#12	7*#8	3*#8;6*#12	4*#8
焊杯直径 Solder cup mouth(mm)		1.7;3.2	5.5	5.5;3.2	5.5
额定电流/电压 Rated current/voltage		15A/500V;30A/500V	50A/500V	50A/500V;30A/500V	50A/500V
工作电压 Operating voltage(AC.V)		500V	500V	500V	500V
耐电压 withstand voltage(AC.V 1min)		5000	5000	5000	5000
绝缘抗阻 Insulation resistance(MΩ) 500V		5000	5000	5000	5000

项目 Item	内芯 Insert	24-28	24-58	24-88	24-19
代号 Code		24-28	24-58	24-88	24-19
使用等级 Service rating		A	A	A	A
接触及尺寸 Contacts size(AWG)		24*#16	3*#8;3*#12;7*#16	4*#8 / 5*#12	12*#16
焊杯直径 Solder cup mouth(mm)		1.7	5.5 ;3.2 ;1.7	5.5 / 3.2	1.7
额定电流/电压 Rated current/voltage		15A/500V	50A/500V;30A/500V 15A/500V	50A/500V / 30A/500V	15A/500V
工作电压 Operating voltage(AC.V)		500V	500V	500V	500V
耐电压 withstand voltage(AC.V 1min)		5000	5000	5000	5000
绝缘抗阻 Insulation resistance(MΩ) 500V		5000	5000	5000	5000

美军标壳体 Shell 28

图例 Photo and Size



Note

- Solder terminal 焊接式;MS3106A MS3108A MS3102A MS3101A MS3100A
- Crimping terminal 压接式;MS4106A MS4108A MS4102A MS4101A MS4100A
- Cable Clamp and Dust cap code 尾夹和防尘盖型号 MS3057-16A ;MS25042-28D;MS25043-28D
- Zinc plated Army green, Silver and Black color option. 电镀默认军绿色, 银色和黑色可选

接触体排列及参数

Contacts Arrangement and Technical Parameters

项目 Item	内芯 Insert	28-1	28-6	28-4	28-08	28-11
代号 Code		28-1	28-6	28-4	28-08	28-11
芯数 No.of contacts		9	3	4	20	22
使用等级 Service rating		A	A	A	A	A
接触及尺寸 Contacts size(AWG)		3*#8;6*#12	3*#4	4*#4	20*#12	18*#16;4*#12
焊杯直径 Solder cup mouth(mm)		5.5;3.2	7.5	7.5	3.2	1.7;3.2
额定电流/电压 Rated current/voltage		50A/500V;30A/500V	80A/500V	80A/500V	30A/500V	15A/500V; 30A/500V
工作电压 Operating voltage(AC.V)		500V	500V	500V	500V	500V
耐电压 withstand voltage(AC.V 1min)		5000	5000	5000	5000	5000
绝缘抗阻 Insulation resistance(MΩ) 500V		5000	5000	5000	5000	5000
接触电阻 Contact resistance (MQ)Max		≤1; ≤3	≤0.5	≤0.5	≤3	≤6; ≤3

勝特力電材超市-龍山店 886-3-5773766
 勝特力電材超市-光復店 886-3-5729570
 勝特力電子(上海) 86-21-34970699
 勝特力電子(深圳) 86-755-83298787
<http://www.100y.com.tw>

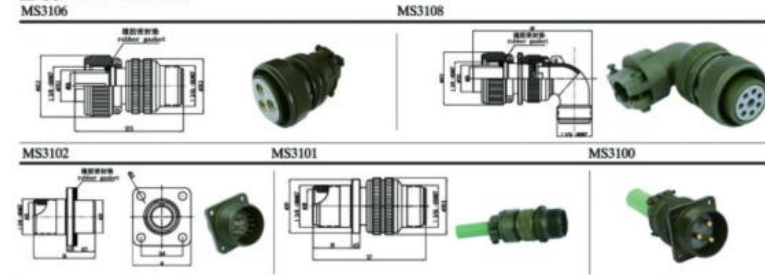
項目 Item	內芯 Insert				
代號 Code	20-14	20-15	20-16	20-17	20-18
使用等級 Service rating	A	A	A	A	A
接觸及尺寸 Contacts size(AWG)	2*#8;3*#12	7*#12	7*#16;2*#12	1*#16;5*#12	6*#16;3*#12
焊杯直徑 Solder cup mouth(mm)	5.5; 3.2	3.2	1.7; 3.2	1.7; 3.2	1.7; 3.2
額定電流/電壓 Rated current/voltage	50A/500V; 30A/500V	30A/500V	15A/500V; 30A/500V	15A/500V; 30A/500V	15A/500V; 30A/500V
工作電壓 Operating voltage(AC.V)	500V	500V	500V	500V	500V
耐電壓 withstand voltage(AC.V 1min)	5000	5000	5000	5000	5000
絕緣抗阻 Insulation resistance(MΩ) 500V	5000	5000	5000	5000	5000

項目 Item	內芯 Insert				
代號 Code	20-19	20-22	20-23	20-24	20-27
使用等級 Service rating	A	A	A	A	A
接觸及尺寸 Contacts size(AWG)	3*#8	3*#8;3*#16	2*#8	2*#8;2*#16	14*#16
焊杯直徑 Solder cup mouth(mm)	5.5	5.5; 1.7	5.5	5.5; 1.7	1.7
額定電流/電壓 Rated current/voltage	50A/500V	50A/500V; 15A/500V	50A/500V	50A/500V; 15A/500V	15A/500V
工作電壓 Operating voltage(AC.V)	500V	500V	500V	500V	500V
耐電壓 withstand voltage(AC.V 1min)	5000	5000	5000	5000	5000
絕緣抗阻 Insulation resistance(MΩ) 500V	5000	5000	5000	5000	5000

項目 Item	內芯 Insert				
代號 Code	20-29	20-33	20-13	20-48	20-88
使用等級 Service rating	A	A	A	A	A
接觸及尺寸 Contacts size(AWG)	17*#16	11*#16	4*#8	19*#16	8*#12
焊杯直徑 Solder cup mouth(mm)	1.7	1.7	5.5	1.7	3.2
額定電流/電壓 Rated current/voltage	15A/500V	15A/500V	50A/500V	15A/500V	30A/500V
工作電壓 Operating voltage(AC.V)	500V	500V	500V	500V	500V
耐電壓 withstand voltage(AC.V 1min)	5000	5000	5000	5000	5000
絕緣抗阻 Insulation resistance(MΩ) 500V	5000	5000	5000	5000	5000

美军标壳体 Shell 22

图例 Photo and Size



接觸排列表及參數 Contacts Arrangement and Technical Parameters

項目 Item	內芯 Insert			
代號 Code	22-1	22-2	22-4	22-22
使用等級 Service rating	A	A	A	A
接觸及尺寸 Contacts size(AWG)	2*#8	3*#8	5*#8	4*#8
焊杯直徑 Solder cup mouth(mm)	5.5	5.5	5.5	5.5
額定電流/電壓 Rated current/voltage	50A/500V	50A/500V	50A/500V	50A/500V
工作電壓 Operating voltage(AC.V)	500V	500V	500V	500V
耐電壓 withstand voltage(AC.V 1min)	5000	5000	5000	5000
絕緣抗阻 Insulation resistance(MΩ) 500V	5000	5000	5000	5000

項目 Item	內芯 Insert			
代號 Code	22-23	22-19	22-14	22-16
使用等級 Service rating	A	A	A	A
接觸及尺寸 Contacts size(AWG)	8*#12	14*#16	19*#16	3*#12;5*#16
焊杯直徑 Solder cup mouth(mm)	3.2	1.7	1.7	3.2; 1.7
額定電流/電壓 Rated current/voltage	30A/500V	15A/500V	15A/500V	30A/500V; 15A/500V
工作電壓 Operating voltage(AC.V)	500V	500V	500V	500V
耐電壓 withstand voltage(AC.V 1min)	5000	5000	5000	5000
絕緣抗阻 Insulation resistance(MΩ) 500V	5000	5000	5000	5000