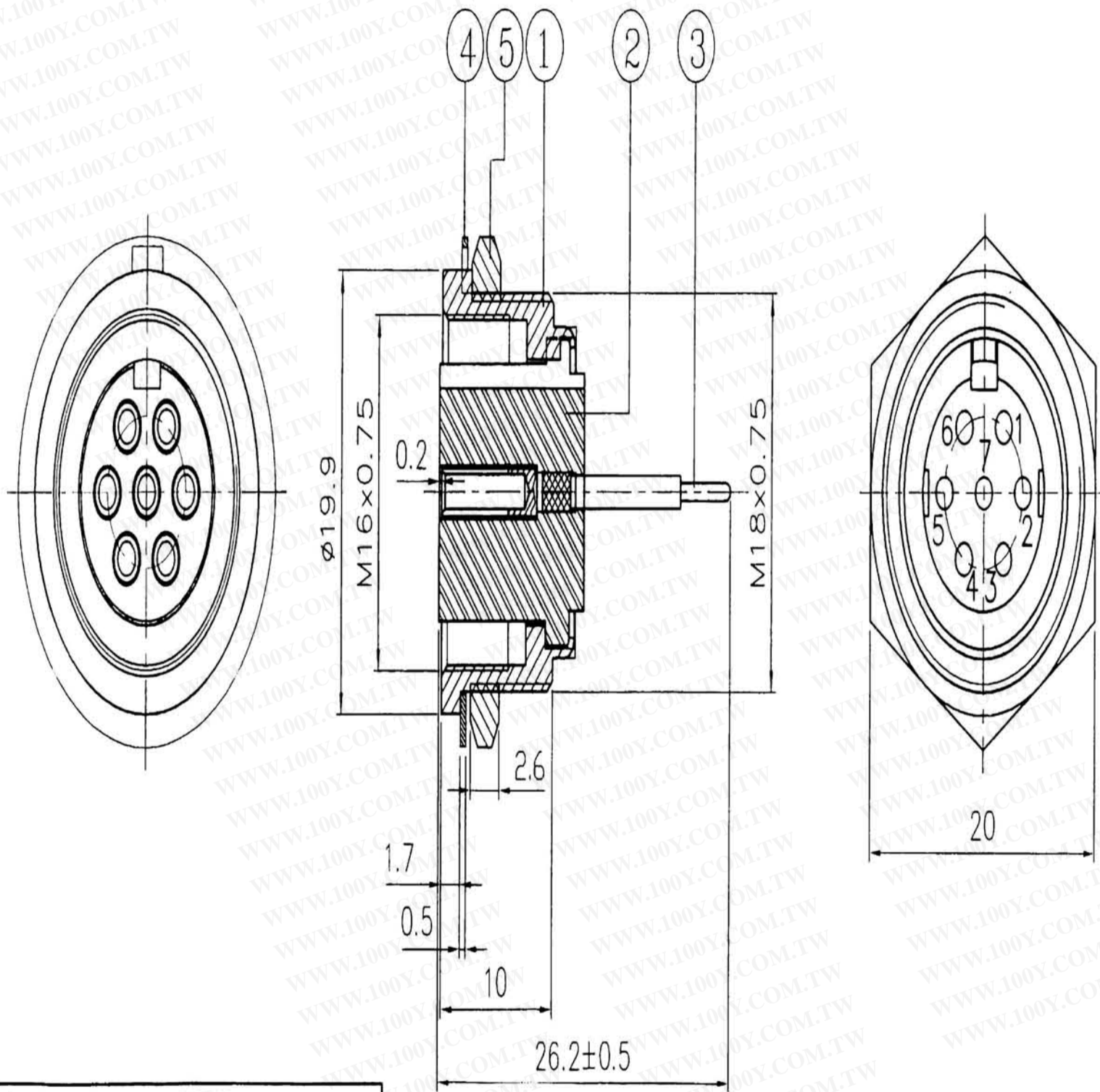


NO	件號 PAT.NO	品名 NAME	材質 MATL	件數 SHT	處理 TREAT	備註 REMARK	NO	件號 PAT.NO	品名 NAME	材質 MATL	件數 SHT	處理 TREAT	備註 REMARK
1	B-251ZN	本體	ZDC2 鋅合金	1	M-Ni 鍍鎳	——	4	O-042BN	墊圈	BRASS 黃銅	1	M-Ni 鍍鎳	——
2	I-160PX	絕緣體	NYLON+30%GF (尼龍+30%纖維)	1	——	BLACK 黑色	5	N-046BN-R	六角螺帽	BRASS 黃銅	1	M-Ni 鍍鎳	——
3	K-091BS-R	導梢	BRASS 黃銅	7	M-Ag 鍍銀	——							版次: V1.0

勝特力材料 886-3-5753170
勝特力电子(上海) 86-21-34970699
勝特力电子(深圳) 86-755-83298787
[Http://www.100y.com.tw](http://www.100y.com.tw)



NO.	ELECTRICAL CHARACTERISTICS	
1	Rated Current/voltage	5A 125V
2	Operation limit voltage (AC.V.rms)	200
3	Withstanding voltage (AC.V.rms) 1 minute	1000
4	Insulation resistance(M Ω MIN.) at DC 500V	1000
5	Contact resistance (m Ω MAX.) at DC 1A	3

註一：導梢與絕緣體插入配合時，需做導梢壓出之破壞力為14Kg以上

註二：導梢與絕緣體插入配合時，導梢必須凹入絕緣體內

ISO-9001:2000 CERTIFIED MANUFACTURER		機種 MODEL	PLT-187-RF-R	DATE	2008.11.12	UNIT	mm	DESIGNER	CHECKED	APPROVE
		品名 NAME	7PIN CONNECTER	日期	2008.11.12	單位	mm	設計	審核	核准
	NO.			TOLERANCE	± 0.2	SCALE	2 X	計	核	准