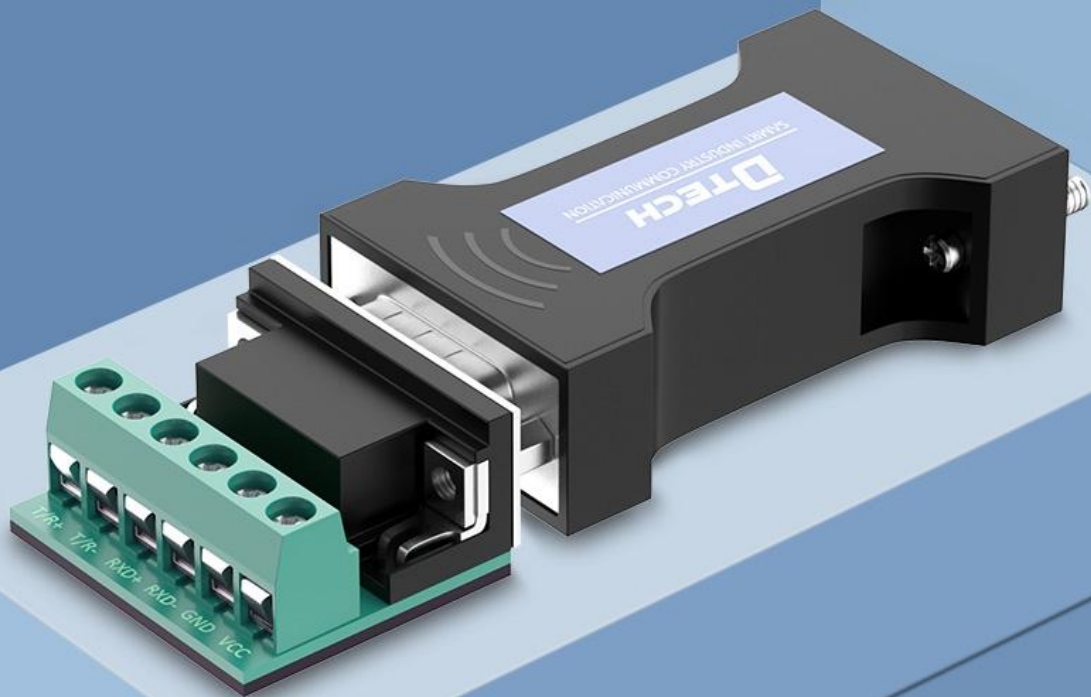


工业级用料·2年保修

RS232转RS485/422转换器

无源双向转换器 信号传输可达1200米
既是RS232转RS485/422也是RS485/422转RS232



通信安全
内置TVS电荷泵
数据保护



即插即用
无需握手信号
(如RTS/DTR等)



信号稳定
1200米传输



零延时自动
收发转换



I/O电路自动
控制数据流方向

RS485/422/232引脚说明

RS232母口 引脚说明图	1	2	3	4	5	6	7	8	9
	DCD	TXD	RXD	DTR	GND	DSR	RTS	CTS	RI
	输入	输出	输入	输出	—	输入	输出	输入	输入
	数据 载波 检测	发送 数据	接收 数据	数据 终端 准备	信号 地线	数据 装置 准备	请求 发送	清除 发送	响铃 提示



RS422 全双工接线	1	2	3	4	5	6
	T/R+	T/R-	RXD+	RXD-	GND	VCC
	发(A+)	发(B-)	收(A+)	收(B-)	地线	9V 直流电
RS485 半双工接线	RS485 (A+)	RS485 (B-)	空	空	地线	9V 直流电

应用范围广 满足不同需求

适用于电脑与各种RS485/422和RS232设备连接，双向互转数据传输，既是RS485/422转RS232也是RS232转RS485/422



笔记本



台式主机

通讯距离15米(双向)



通讯延长距离1200米(双向)



医疗检测仪



门禁系统



工业控制器



短信控制器



路灯远程节电控制器



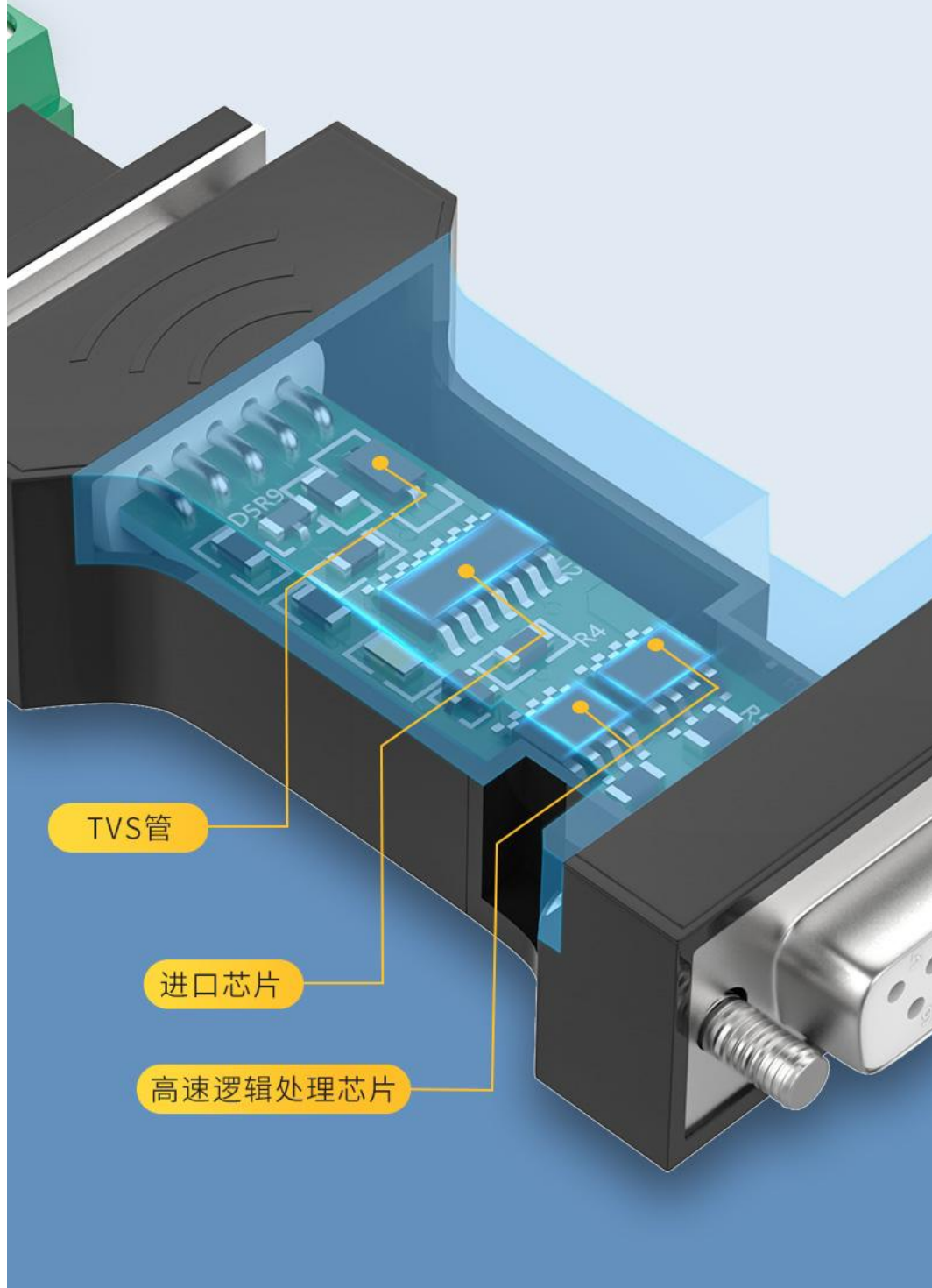
PLC工控机

.....

.....

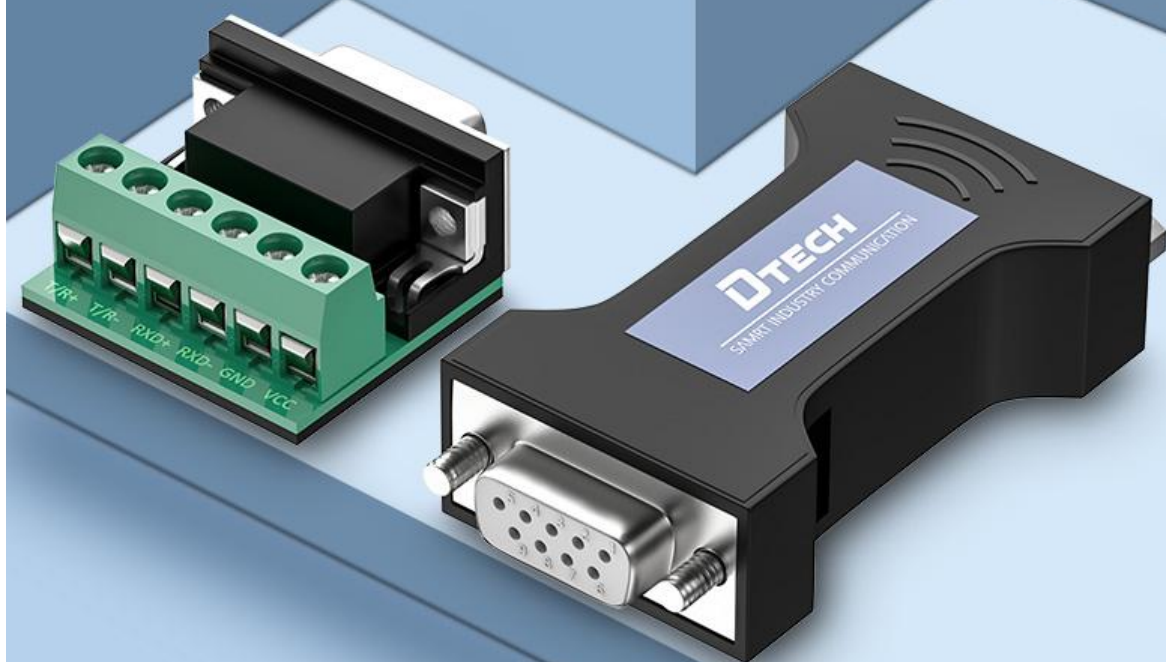
进口芯片更耐用 稳定传输1200米

内置TVS保险二极管，支持RS485/422和RS232协议设备远程传输



无需外接电源 RS232电荷泵驱动

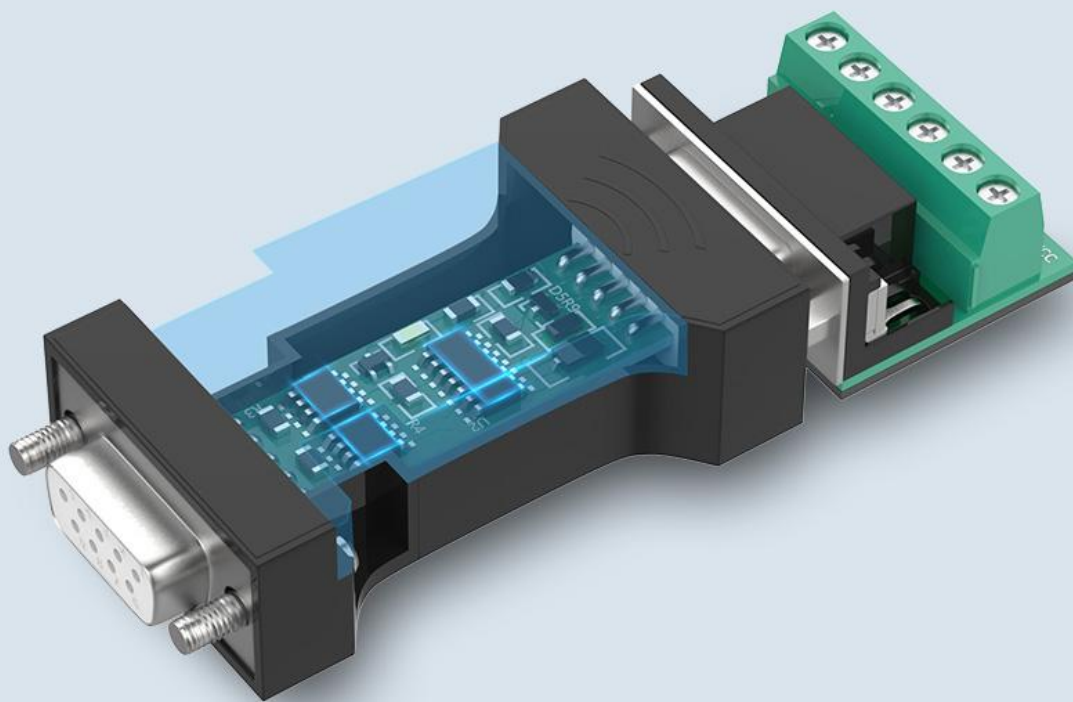
采用“RS232电荷泵”驱动，不需要靠初始化232串口
可得到电源



I/O电路自动 控制数据流方向

自动控制数据流方向，从而不需要握手信号，保证了在RS232半双工方式下编写的程序无需更改可在RS485/422方式下运行

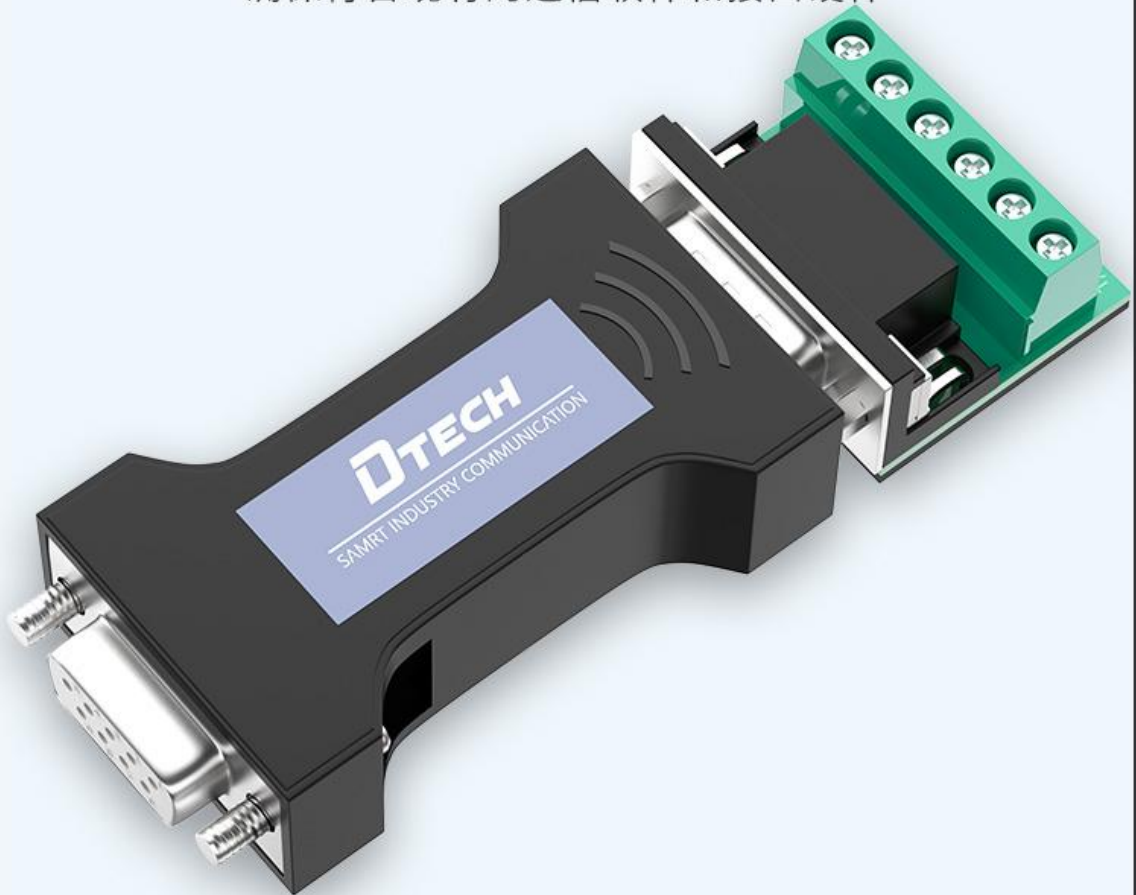
- 传输速率300-115.2Kbps
- 不需要握手信号RTS、DTR等



RS485/422

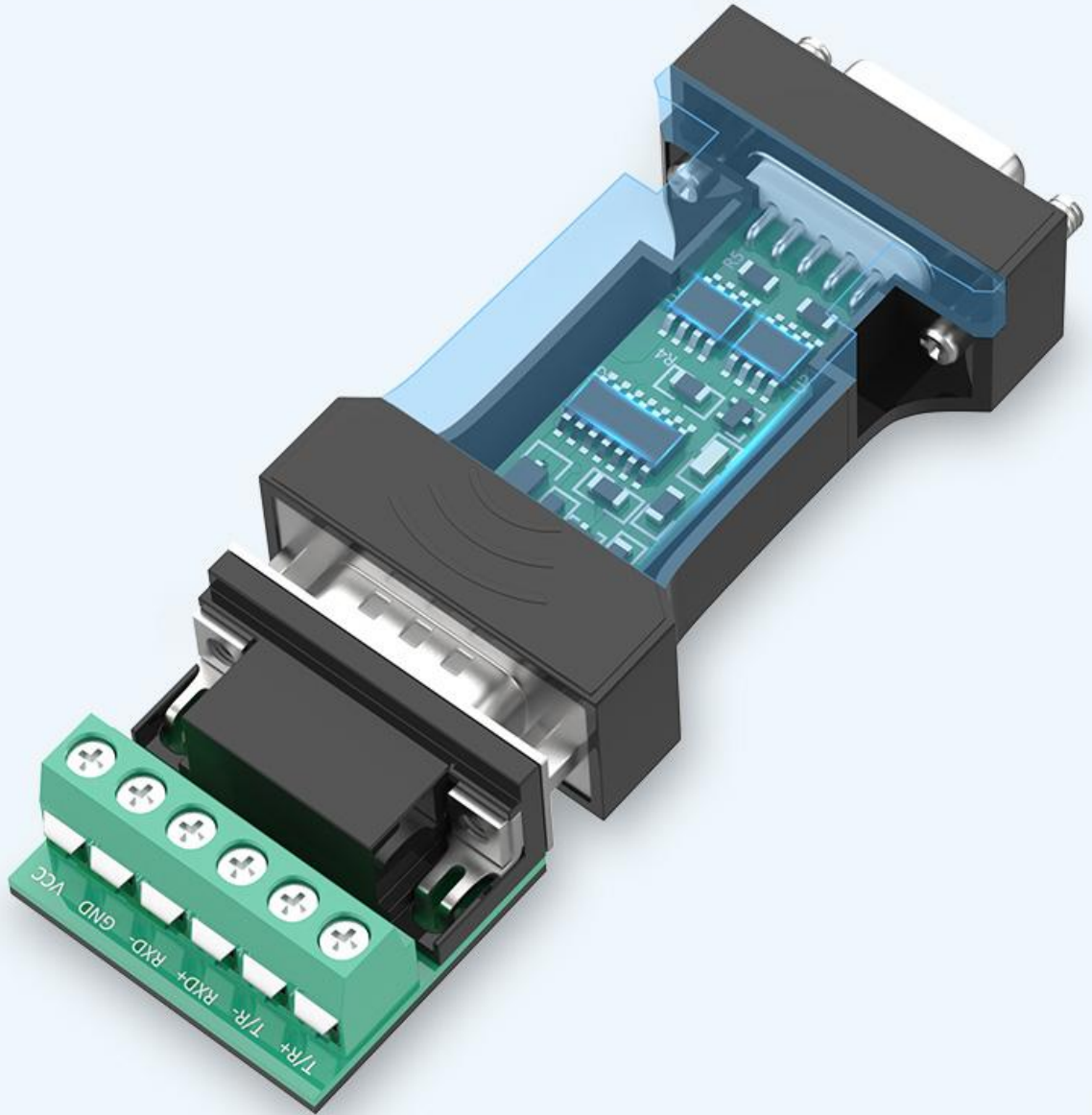
协议模式自动转换

通过I/O电路，自动控制数据传输的方向
不需任何握手信号（如RTS、DTR等）跳线设置
即可实现RS485/422模式转换，
确保符合现有的通信软件和接口硬件



数据传输 低延迟

芯片内部带自动收发转换功能，数据传输无延迟
确保信号更快速运行



异步全/半双工差分传输

四种通讯方式

① 点到点/两线半双工

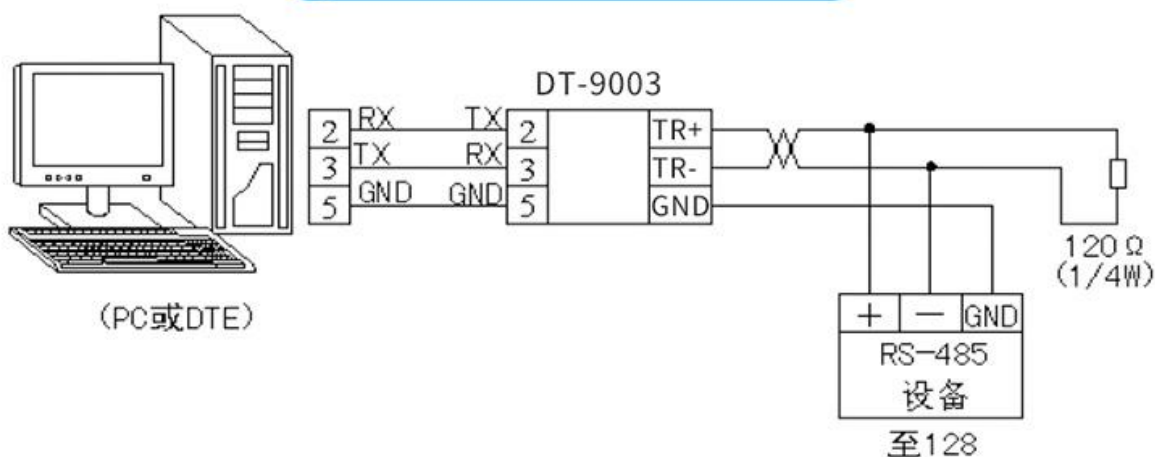
② 点到多点/两线半双工

③ 点到点/四线全双工

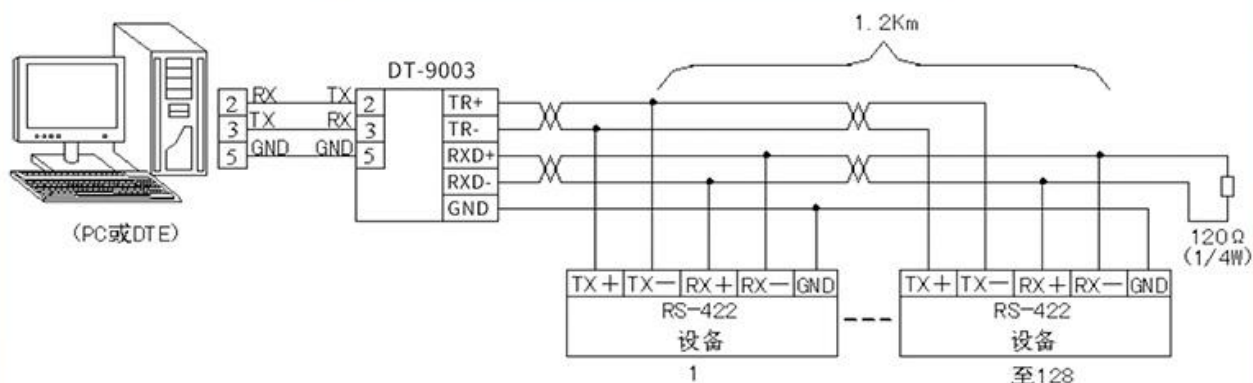
④ 点到多点/四线全双工

通信连接示意图

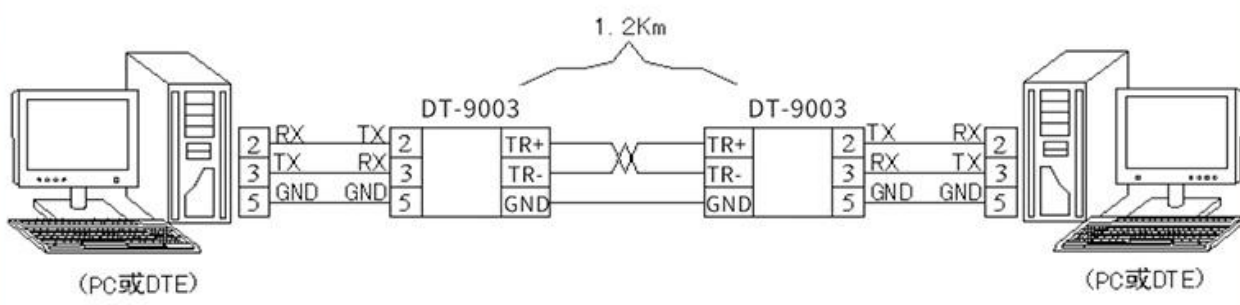
① 主从半双工通讯（点对点）



② 主从半双工通讯（点对多点）



③ 延长RS232通讯距离



注：供电不足的情况下需要更换有源RS485/422转换器
DTE(Data Terminal Equipment):数据终端设备

产品参数

品 牌：DTECH帝特

品 名：RS232转RS485/422转换器

型 号：DT-9003

接口兼容：RS232C、RS485/422标准

工作方式：异步全/半双工差分传输

传输速率：300BPS-115.2Kbps

使用环境：-20°C-70°C，相对湿度为5%-95%

环保等级：RS485/422接口每线600W的雷击浪涌保护

传输介质：双绞线（线径 $\geq 0.5\text{MM}$ ）或屏蔽线

传输距离：小于1200米（RS485/422端）5米（RS232）之内

PS:以下标注尺寸为手工测量，可能会有微小误差

