

工业级 防雷型

有源RS232转RS485集线器

可单独分出三组485集线器功能



澎湃的
波特率300-
115.2Kbps

600W
雷击/浪涌
保护

1200米
远距离传输

支持双向
转换器

三种通讯
工作方式

工业级耐低温/高温

按照工业级标准 (-20°C-70°C) 测试，
保障低温，高温环境下正常工作

<< -20°C 70°C >>



PS: 以上数据为帝特实验室测试所得

安全防雷 浪涌保护

RS485端口提供浪涌保护，600W防雷保护，RS232端口
提供15KV ESD保护，带电源远传功能，DC 9-30V
保障信号稳定传输



波特率自适应

支持波特率自适应的数据传输，速率更高数据传输更快，保障数据稳定不掉包传输

机柜墙挂壁挂



外接供电9V-30V宽电压

外接供电9V-30V宽电压，适用更广的额定电压输入



PS:支持9-30V 电源孔的规格是
5.5mmx2.1mm的，内正外负

数据传输不延迟

采用高速处理器芯片，实现信号无延迟自动收发转换



I/O电路自动 控制数据流方向

自动控制数据流方向，从而不需要握手信号，确保在RS232半双工方式下编写的程序无需要更改可在RS485方式下运行

- 传输速率300-115.2Kbps
- 不需要握手信号RTS、DTR等



进口芯片更可靠 稳定传输1200米

使用进口芯片元器件组合确保信号以高速的数据
传输速率传输到1200米远



PS:以上数据为帝特实验室测试所得

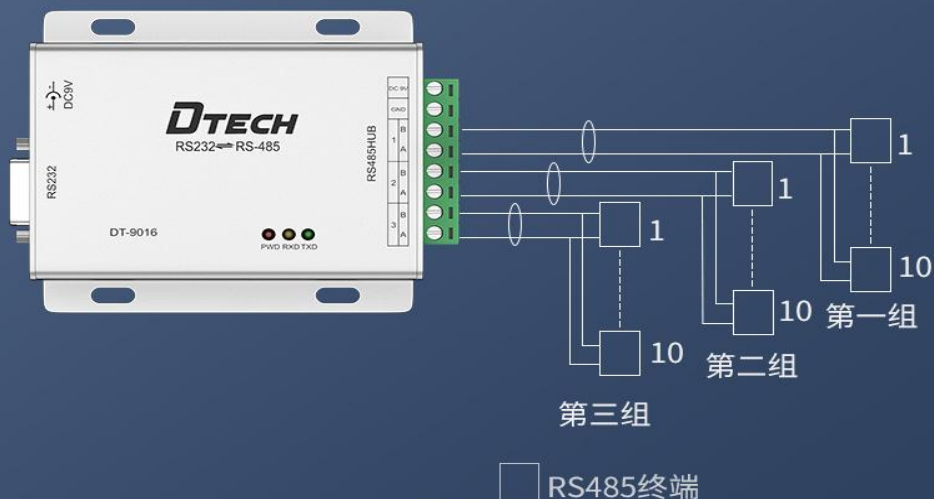
全面兼容 即插即用

适用市面上现有的工业
设备无需修改工作
方式，即插即用



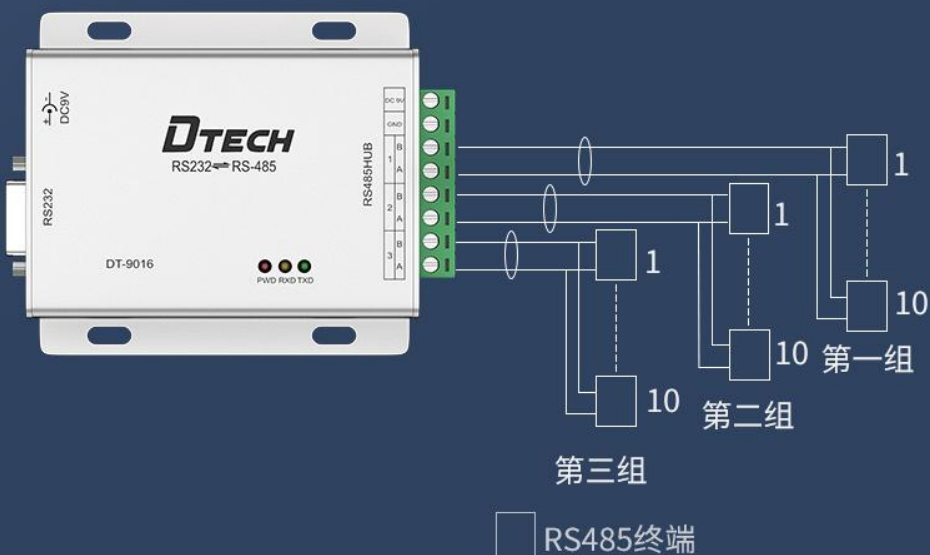
网络连接应用图例

1. 三组RS485总线连接总线方式



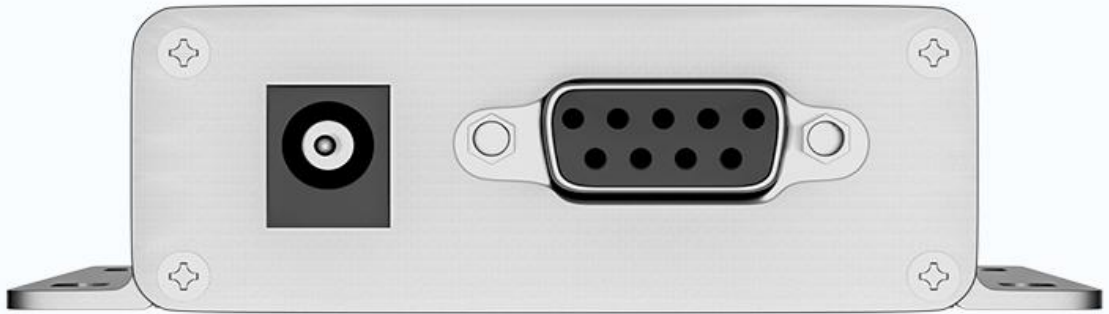
注意事项：连接多路RS485终端时，最好做到负载平均分担；其次，RS485采用直通的方式里连接，即转换器的T/R+接终端的T/R+，转换器的T/R+接终端的T/R+

2. 终端适配电阻接线方式

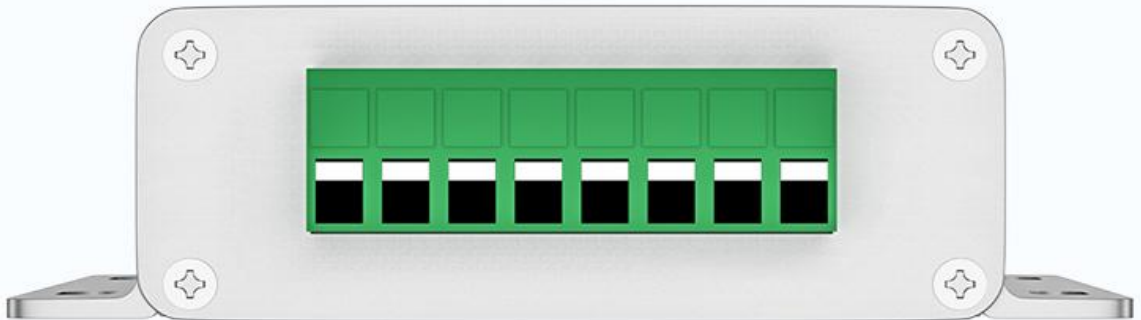


注意事项：需要连接适配终端电阻时，一定要根据线的阻抗来选择电阻的大小，为了统一，基本上选择120欧姆阻值，功率大于或等于1/4即可。其次，如果RS485终端很多，也可以采用本公司生产的RS485接线盒，从而更好的实现总线手牵手的接续。

RS485/232引脚说明



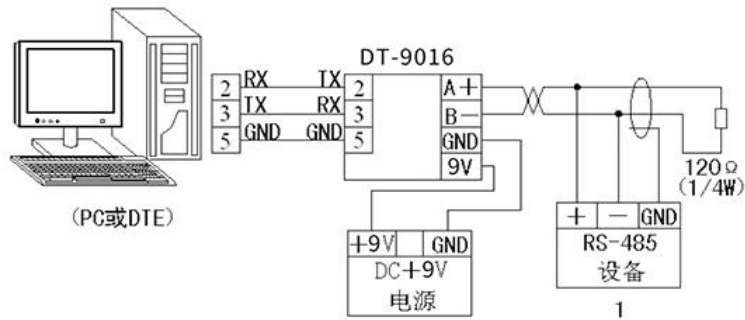
RS232母口 引脚说明图	1	2	3	4	5	6	7	8	9
	DCD	TXD	RXD	DTR	SG	DSR	RTS	CTS	RI
	输入	输出	输入	输出	—	输入	输出	输入	输入
	数据 载波 检测	发送 数据	接收 数据	数据 终端 准备	信号 地线	数据 装置 准备	请求 发送	清除 发送	响铃 提示



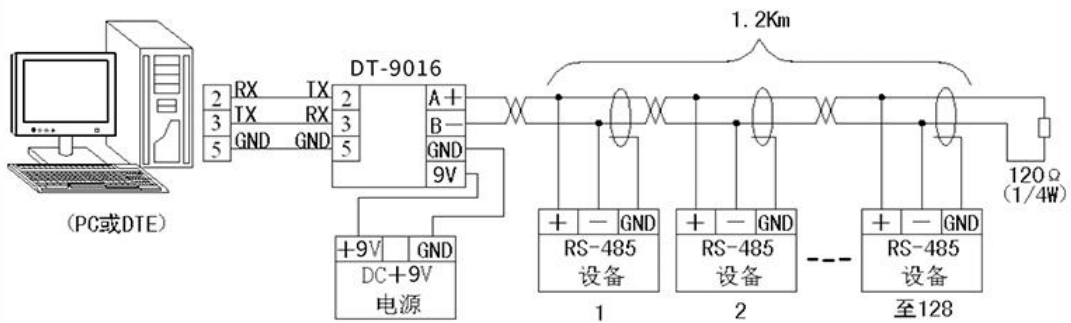
1	2	3	4	5	6	7	8
T/R+	T/R-	T/R+	T/R-	T/R+	T/R-	GND	VDC
第一 总线A	第一 总线B	第二 总线A	第二 总线B	第三 总线A	第三 总线B	电源 地线	电源 输入/出

通讯连接示意图

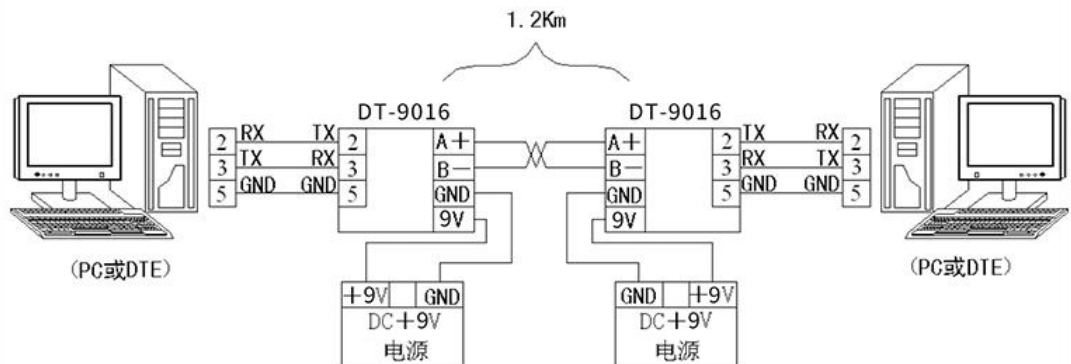
① 主从半双工通讯（点对点）



② 主从半双工通讯（点对多点）



③ 延长232通讯距离



转换器安装使用说明

安装DT-9016工业级转换器前请仔细阅读说明书，将产品所配的RS232公对公串口线接入RS232接口端，连接好电源适配器，本产品采用DB-9通用连接器为输入/输出接口，无需跳线设置自动实现RS485通信方式，可使用双绞线或屏蔽线，连接、拆除非常方便，GND代表公共地线，点到点，点到多点、半双工通信接两根线T/R+、T/R-

故障及排除

数据通信失败

- A、检查RS-232接口接线是否正确
- B、检查RS-485输出接口接线是否正确
- C、检查供电是否正常
- D、检查接线端子是否连接良好
- E、观察接收指示灯接收时是否闪烁
- F、观察发送指示灯发送时是否闪烁

数据丢失或错误

- A、检查数据通信设备两端数据速率，格式是否一致



产品参数

品牌名称：DTECH帝特

产品名称：RS232转RS485转换器

产品型号：DT-9016

产品外壳：喷砂镀锌

接口特性：接口兼容EIA/TIA的RS-232C、RS-485标准

保护等级：RS-422、RS-485接口每线600W的雷击浪涌保护

工作方式：异步半双工或异步全双工

信号指示：三个信号指示电源(PWR)、发送(TXD)、接收(RXD)

工作电压：9-30V DC 300Ma

传输速率：115.2K BPS 到300M、38.4K BPS 到 600M、
9600 BPS 到 5KM

电气接口：RS-232接口输入DB9孔型的连接器，

RS-485接口有：接线柱、RJ-45 DB9

产品配件：转换器x1，九芯数据线x1，9V直流变压器x1，
说明书x1

PS:以下标注尺寸均为手工测量，可能存在微小误差

