

工业级 稳定耐用

有源232转485/422转换器

兼容EIA/TIA的RS-232、RS-485标准



澎湃的 波特率300- 115.2Kbps	RS485/422 每线600W 浪涌保护	1200米 远距离传输	支持双向 转换器	四种通讯 工作方式
-----------------------------	-----------------------------	----------------	-------------	--------------

工业级耐低温/高温

按照工业级标准（-25°C-70°C）测试，
保障低温，高温环境下正常工作

<<-25°C

70°C>>



PS：以上数据为帝特实验室测试所得

安全防雷 浪涌保护

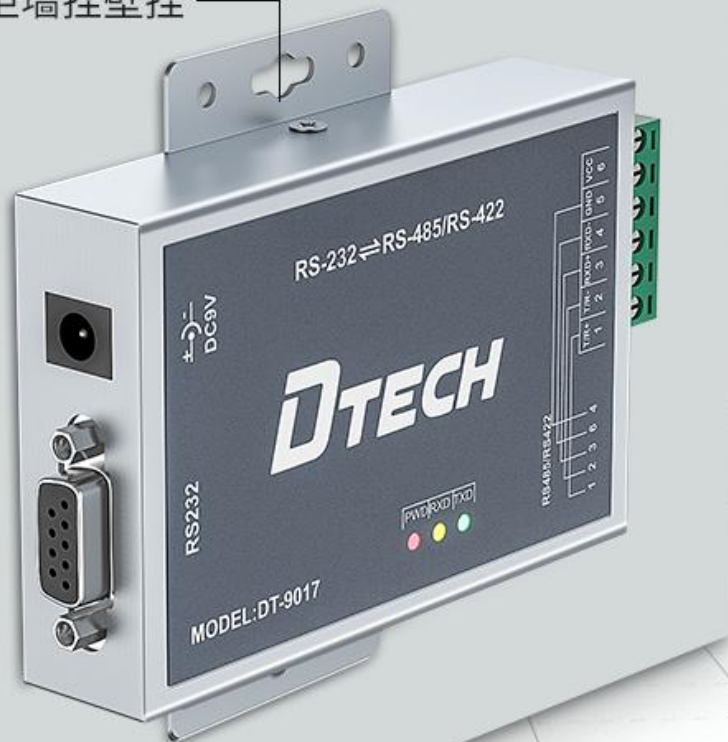
RS485/422端口提供浪涌保护，600W防雷保护，RS232端口
提供15KV ESD保护，带电源远传功能，DC 9V-18V
保障信号稳定传输



波特率自适应

支持波特率300bps-115.2Kbps的数据传输，速率更高
数据传输更快，保障数据稳定不掉包传输

机柜墙挂壁挂



外接供电9V-18V宽电压

外接供电9V-18V宽电压，适用更广的额定电压输入

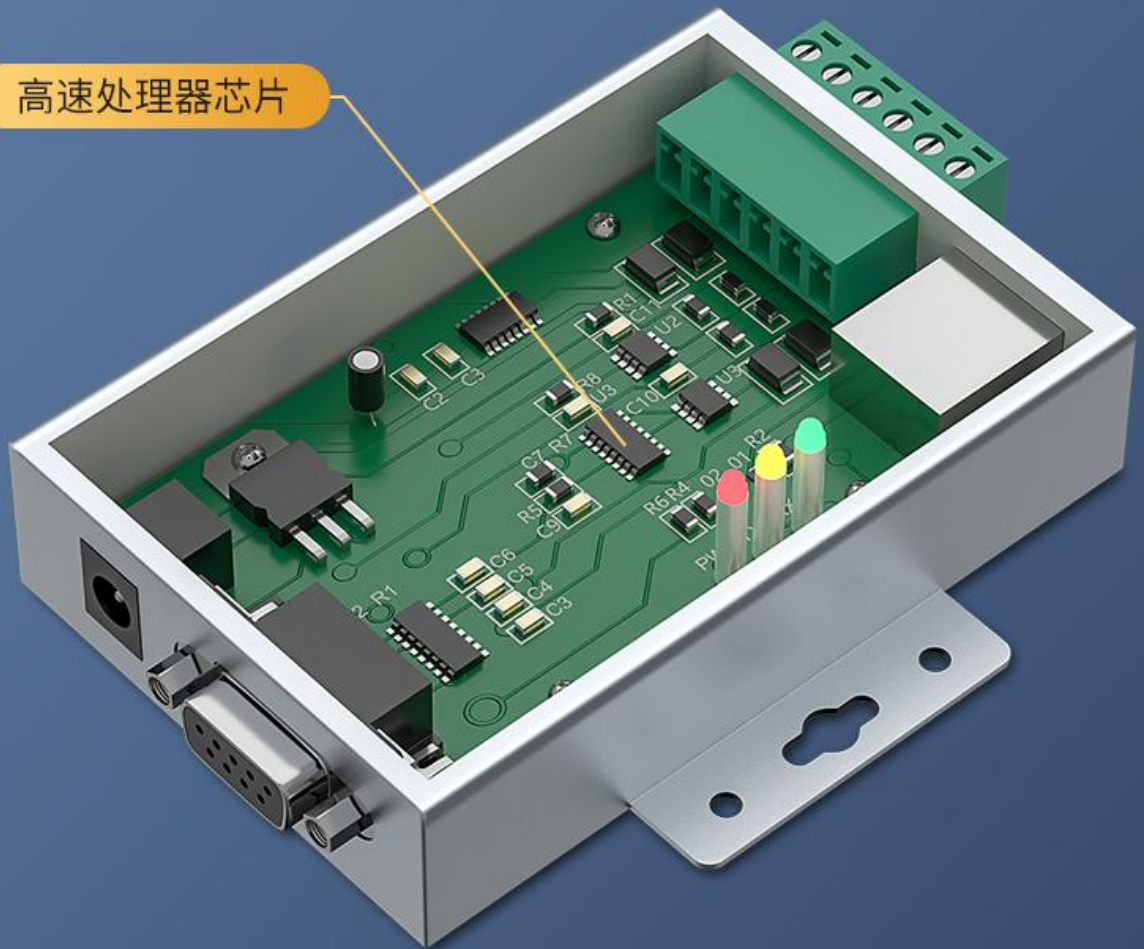


PS:支持9V-18V/1A 电源孔的规格是
5.5mmx2.1mm的，内正外负

数据传输不延迟

采用高速处理器芯片，实现信号无延迟自动收发转换

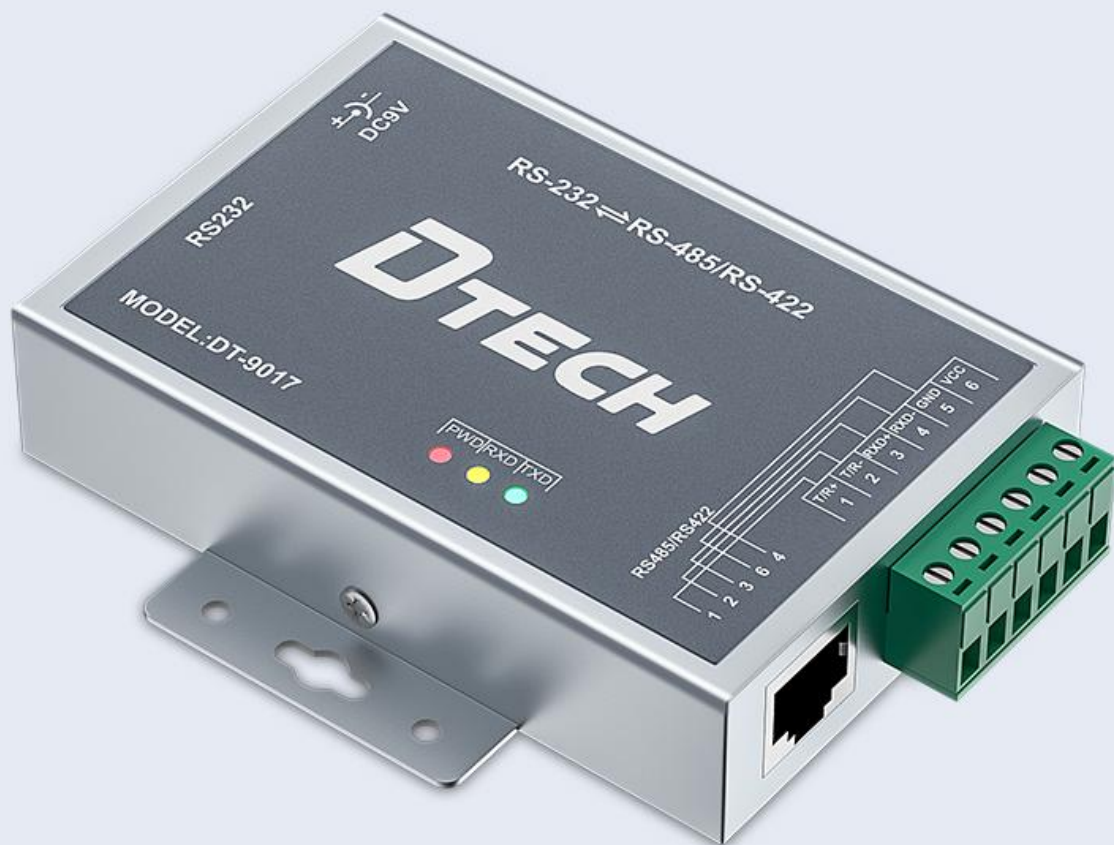
高速处理器芯片



I/O电路自动 控制数据流方向

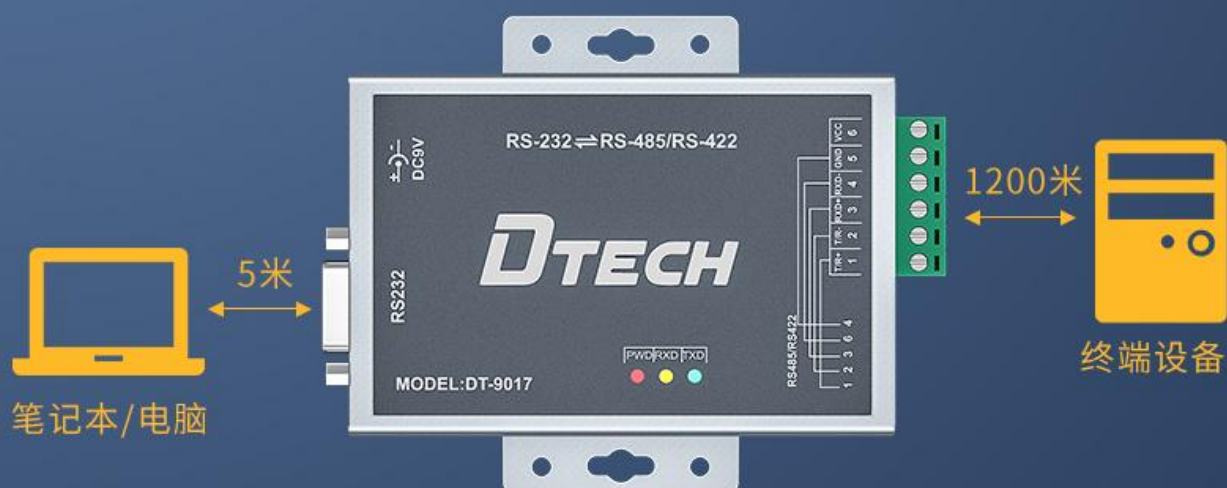
自动控制数据流方向，从而不需要握手信号，确保在RS232半双工方式下编写的程序无需要更改可在RS485/422方式下运行

- 传输速率300-115.2Kbps
- 不需要握手信号RTS、DTR等



进口芯片更可靠 稳定传输1200米

使用进口芯片元器件组合确保信号以300bps-115.2Kbps
的速率传输到1200米远



PS:以上数据为帝特实验室测试所得

全面兼容 即插即用

适用市面上现有的工业
设备无需修改工作
方式，即插即用



金属工业外壳 散热效果好

采用喷砂防氧化的铝制外壳，可以有效屏蔽外来干扰，具有良好的散热性，7*24小时使用也不会因发烫导致死机



三种数据指示灯

工作状态一目了然，为您调试提供方便



RS232引脚定义



RS232母口 引脚说明图	1	2	3	4	5	6	7	8	9
	DCD	TXD	RXD	DTR	GND	DSR	RTS	CTS	RI
	输入	输出	输入	输出	—	输入	输出	输入	输入
	数据 载波 检测	发送 数据	接收 数据	数据 终端 准备	信号 地线	数据 装置 准备	请求 发送	清除 发送	响铃 提示

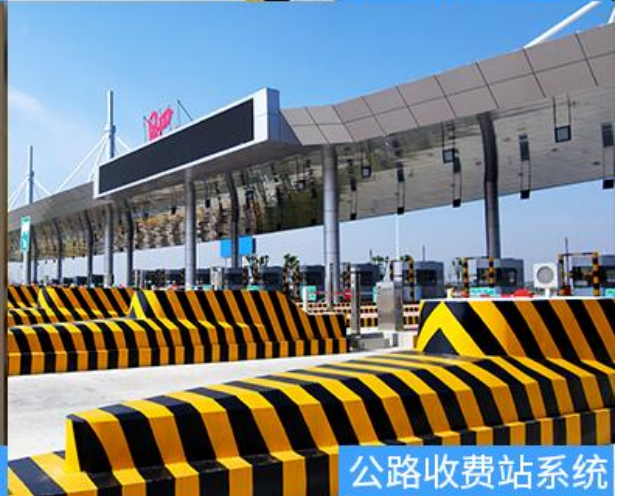
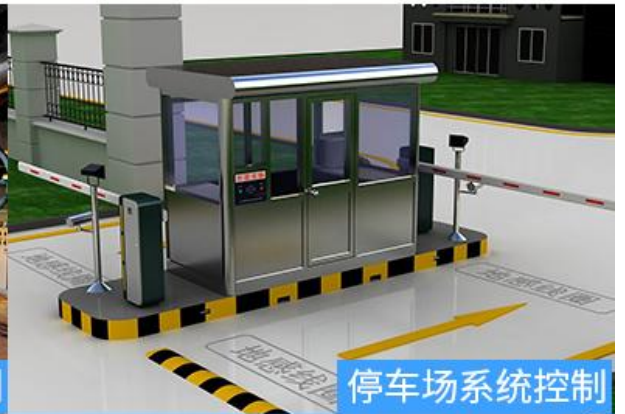
RJ45/485/422/引脚定义



接线端子	1	2	3	4	5	6
RJ45	1	2	3	6	4,5,7,8	
输出信号	T/R+	T/R-	RXD+	RXD-	GND	VCC
RS422全双工	发(A+)	发(B-)	收(A+)	收(B-)	地线	9-18VCC
RS485半双工	发(A+)	发(B-)	收(A+)	收(B-)	地线	9-18VCC

适用范围

工业自动化控制系统、自动化电子生产设备、PLC编程及通信远程计算机监控系统、门禁系统、考勤管理系统、消费系统、停车场系统、自动银行系统、公共汽车收费系统、光纤到社区的网络中、光纤到户、光纤到楼宇



四种通讯方式

01 点到点/四线全双工通讯(RS422通讯)

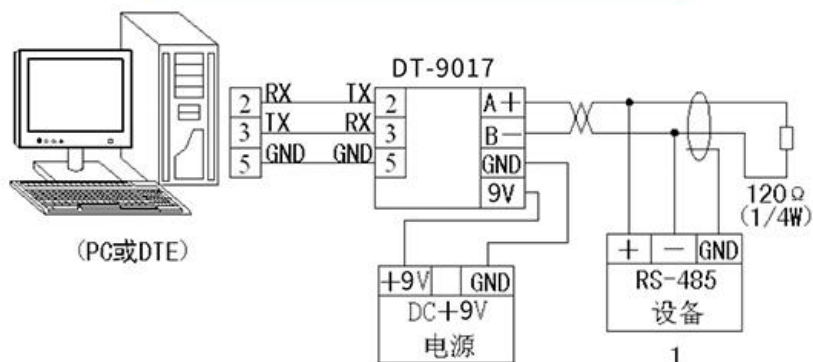
02 点到多点/四线全双工(RS422通讯)

03 点到点/两线半双工(RS485通讯)

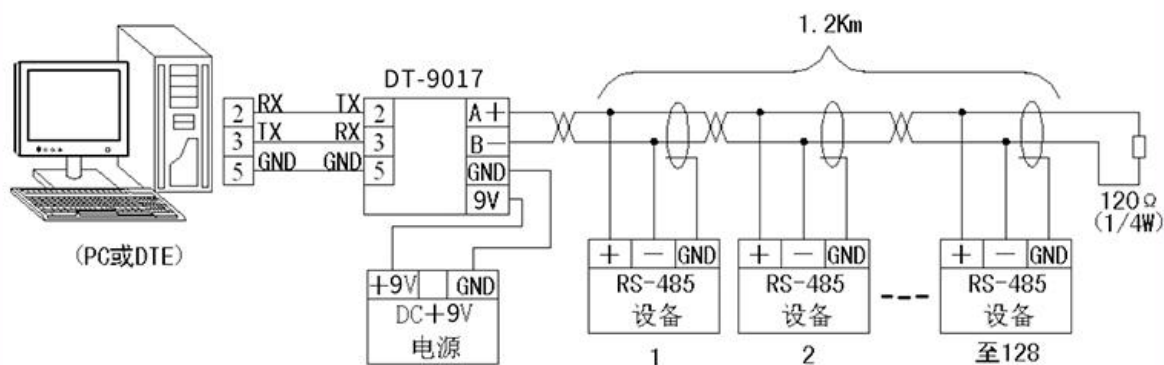
04 点到多点/两线半双工(RS485通讯)

通讯连接示意图

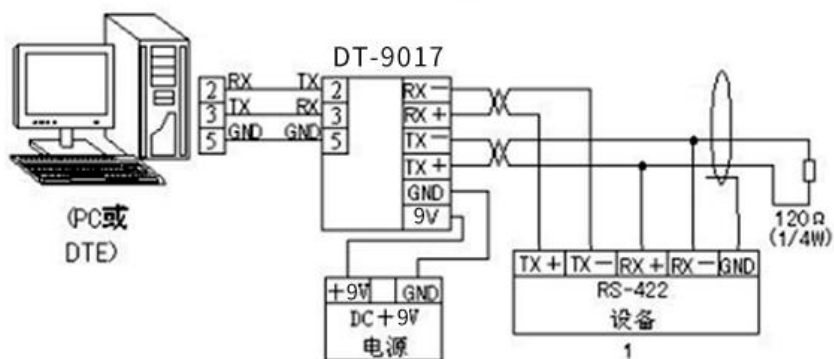
① 主从半双工通讯（点对点）



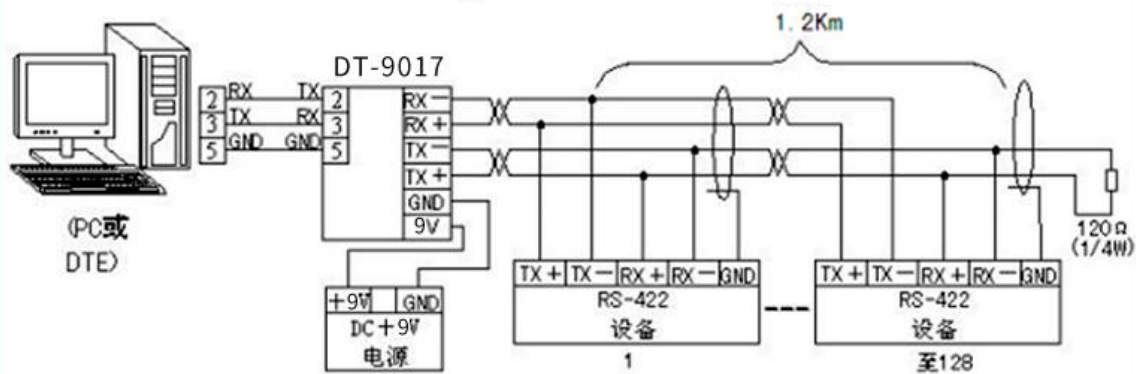
② 主从半双工通讯（点对多点）



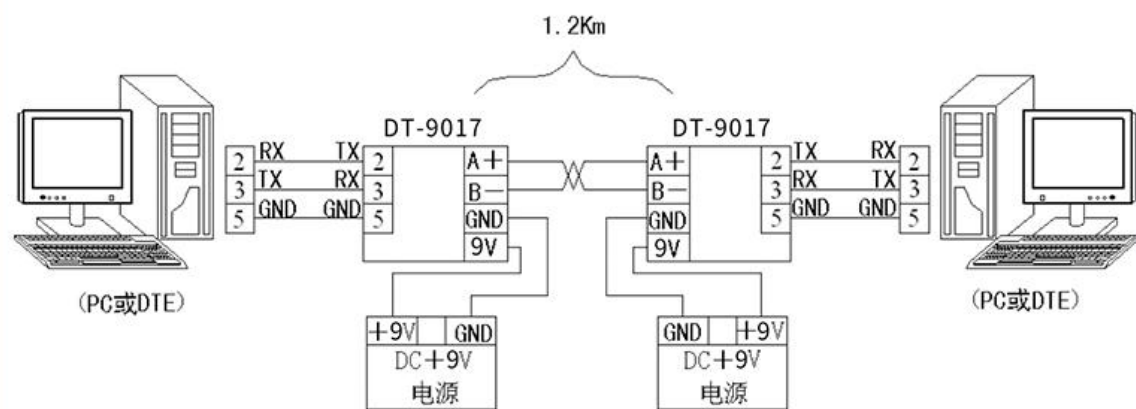
① 主从全双工通讯 (点对点)



② 主从全双工通讯 (点对多点)



③ 延长232通讯距离



转换器安装使用说明

安装DT-9017工业级转换器前请仔细阅读说明书，将产品所配的RS232公对公串口线接入RS232接口端，连接好电源适配器，本产品采用DB-9孔通用连接器为输入接口，接线端子和网口为输出RS485/422接口，无需跳线设置自动实现RS485/422通信方式，可使用双绞线或屏蔽线，连接、拆除非常方便，GND代表公共地线，点到点，点到多点、半双工通信接两根线T/R+、T/R-；点到点，点到多点、全双工通信接四根线T/R+、T/R-、TXD、RXD

故障及排除

数据通信失败

- A、检查RS-232接口接线是否正确
- B、检查RS-485/422输出接口接线是否正确
- C、检查供电是否正常
- D、检查接线端子是否连接良好
- E、观察接收指示灯接收时是否闪烁
- F、观察发送指示灯发送时是否闪烁

数据丢失或错误

- A、检查数据通信设备两端数据速率，格式是否一致



产品参数

品牌名称：DTECH帝特

产品名称：有源RS232转RS485/422转换器

产品型号：DT-9017

产品颜色：银灰色

保护等级：RS-422、RS-485接口每线600W的雷击浪涌保护

工作方式：异步半双工或异步全双工

信号指示：三个信号指示电源(PWR)、发送(TXD)、接收(RXD)

工作电压：9V-18V

传输速率：300BPS-115.2KBPS

电气接口：RS-232接口输入DB9孔型的连接器，

RS-485/422接口有：接线柱/RJ45网口

电气接口：RS-232接口输入DB9孔型的连接器，

RS-485接口有：接线柱、RJ-45 DB9

产品配件：转换器1个、说明书1份、合格证1个、

适配器1个、串口线1条、RS485接线柱1个

PS:以下标注尺寸均为手工测量，可能存在微小误差

