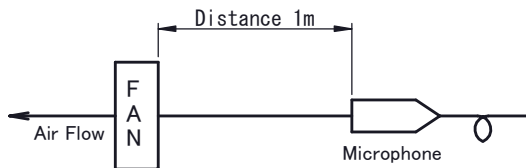


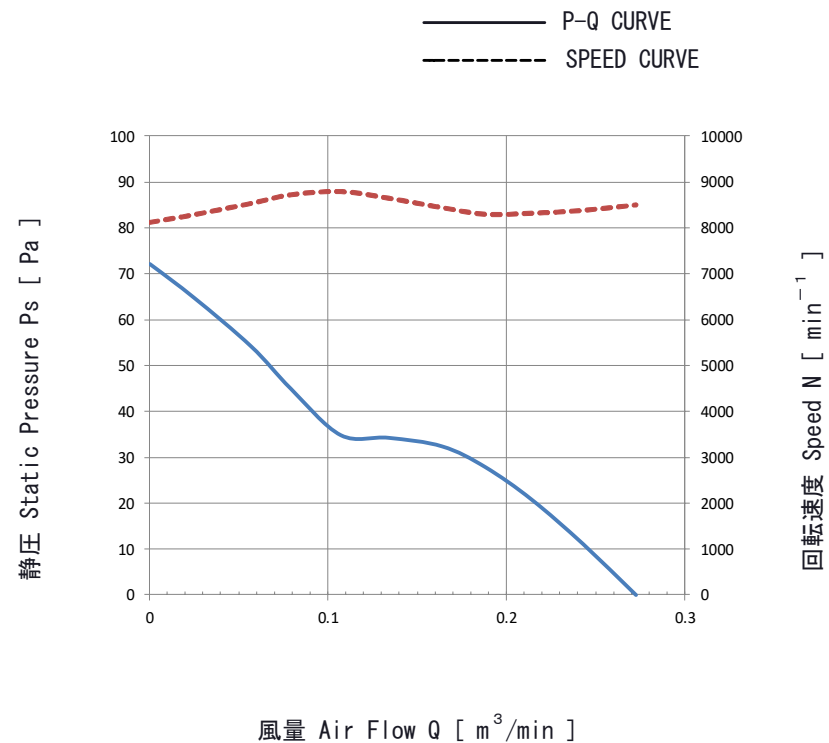
項目 (Items)	諸元 (Description)	
モーターの種類 (Motor Type)	DCブラシレスモーター (DC Brushless Motor)	
定格 (Rating)		
定格時間 (Duty)	連続 (Continuous)	
定格電圧 (Rating Voltage) [V]	12	
使用電圧範囲 (Operating Voltage) [V]	7.0~13.2	
起動電圧 (Starting Voltage) [V]	7.0	
定格回転速度 ☆3☆4☆5 (Speed) [min^{-1}]	標準値 (Average)	8500
	最小値 (Minimum)	7650
最大風量 ☆1☆4☆5 (Max Air Flow) [m^3/min]	標準値 (Average)	0.27
	最小値 (Minimum)	0.24
最大静圧 ☆2☆4☆5 (Max Static Pressure) [Pa]	標準値 (Average)	72.0
	最小値 (Minimum)	58.0
定格電流 ☆3☆4☆5 (Current) [A]	標準値 (Average)	0.11
	最大値 (Maximum)	0.14
定格入力 ☆3☆4☆5 (Input Power) [W]	標準値 (Average)	1.32
	最大値 (Maximum)	1.68
騒音 (Acoustical Noise) [dB] ☆3☆4☆5	32.5	

*測定条件 (Measuring Conditions)

- 1.無響音室内で、かつ障害物のない大気中において測定する。
(Measurement with in anechoic test chamber under free air condition.)
- 2.測定機は、モーターの吸込側より1mの距離に位置する。
(Microphone is placed at a distance of 1m on the axis of air intake side.)
- 3.暗騒音は16dB以下のこと。
(Chamber back ground noise max 16dB.)
- 4.騒音は標準回転速度時。
(Acoustical noise at average speed.)



特性曲線 (Performance Curve)



* NOTE

- ☆1 静圧"0"の時 (At 0 static pressure)
- ☆2 風量"0"の時 (At 0 air flow)
- ☆3 フリーエア時 (At free air)
- ☆4 室温25℃、常湿65%RHにおいて定格電圧印加時 (At rating voltage, at 25℃ and 65%RH)
- ☆5 工場出荷検査時 (At factory shipping inspection)

勝特力電材超市-龍山店 886-3-5773766
 勝特力電材超市-光復店 886-3-5729570
 勝特力電子(上海) 86-21-34970699
 勝特力電子(深圳) 86-755-83298787
<http://www.100y.com.tw>

Confidential
 MinebeaMitsumi Inc.
 '21.01.19
 KZW ISSUED
 Airmover

							単位 UNIT mm 尺度 SCALE 		材質 MATERIAL 表面粗さ SURF. ROUGH		作成日 DATE 2017/09/29 品名 DESCRIPTION AUTO RESTART TYPE DC BRUSHLESS FAN	
							一般公差 寸法 公差 L ≤ 4 ±0.1 4 < L ≤ 16 ±0.2 16 < L ≤ 63 ±0.3 63 < L ≤ 250 ±0.5 250 < L ≤ 1000 ±0.8 角度 DEG ±0.5		熱処理 HEAT TREAT 表面処理 FINISH		品番 PART No. (MODEL No.) 04020VA-12N-BL-01 図番 DRAWING No. 04020VA-12N-BL-01	
符号 △SYM	個数 No.	日付 DATE	変更理由 REASON	ECN No.	担当 ENGINEER	承認 APPROVED	ETKH	KENT	HSY			

項目 (Items)	諸元 (Description)
規格 (Standard)	
絶縁抵抗 (Insulation Resistance)	DC 500V メガーにて10MΩ以上 (min 10MΩ by DC 500V Megger) フレームとリード線間 (Between Frame and (+) Terminal)
絶縁耐圧 (Dielectric Withstand Voltage)	AC 700V 1s ☆6 フレームとリード線間 (Between Frame and (+) Terminal)
期待できる寿命 (故障率10%) (Life Expectation (L10 Life))	80°Cにて15,000時間 (15,000h at 80°C) 寿命とは、定格電圧印加時の電流値及び回転速度の どちらかが、以下の様になった状態とする。 電流値 : 初期値 +15%以上 回転速度 : 初期値 -15%以下 (The motor life is decided as follows Current : more than +15% of initial value Speed : less than -15% of initial value)
許容環境温度範囲 (Allowable Ambient Temperature)	-10°C~+80°C (Operating) -40°C~+80°C (Storage) ☆7 実用上さしつかえない状態で結露無きこと。 (No dew formation at operating and storage condition)
質量 (Mass)	40 g
保護方式 (Protection)	自動復帰方式 (Auto Restart) 逆接続防止 (Polarity Protection) ☆8
耐振動 (JIS C 60068-2-6 に準拠) (Vibration Test)	全振幅 (Peak-to-Peak value of a vibration) : 1.5mm 周波数 (Frequency) : 10~55Hz X, Y, Z 3方向各1時間 (1h in 3 Directions, "X, Y, Z" Each)
耐衝撃 (JIS C 60068-2-27 に準拠) (Shock Test)	加速度 (Acceleration of Gravity) : 1000m/s ² 作用時間 (Time) : 6ms X, Y, Z 3方向各1回 (1 time in 3 Directions, "X, Y, Z" Each)
絶縁階級 (Insulation Class)	E種 (UL : Class A)
回転方向 (Rotation)	銘板側から見て時計方向 (CW Viewed From Name Plate Side)
風吹き出し方向 (Air Flow Direction)	銘板側 (Name Plate Side)
cULus File No.	E89936
VDE File No.	1507300
生産国 (Producing Country)	JAPAN, CHINA

* NOTE

- ☆6 AC 500V、1分を保証 (Guarantee AC 500V 1min)
- ☆7 但し100時間保存の24時間常温放置にて実用上問題無きこと。
(To be free of defects on practical use after stored under -40°C~+80°C for 100 hours and continuously stored under normal ambient temperature for 24 hours.)
- ☆8 使用電圧範囲内において(+線および、(-)線を逆接続されても異常なきこと。
(Motor withstands reverse connection for positive and negative leads.)



					NMB MinebeaMitsumi Inc.			単位 UNIT mm 尺度 SCALE 表面粗さ SURF. ROUGH		作成日 DATE 2017/09/29	
								表面粗さ SURF. ROUGH 熱処理 HEAT TREAT		品名 DESCRIPTION AUTO RESTART TYPE DC BRUSHLESS FAN	
					APPROVED CHECKED DRAWN			寸法 公差 L ≤ 4 ±0.1 4 < L ≤ 16 ±0.2 16 < L ≤ 63 ±0.3 63 < L ≤ 250 ±0.5 250 < L ≤ 1000 ±0.8 角度 DEG ±0.5		品番 PART No. (MODEL No.) 04020VA-12N-BL-01	
1	2	17/12/13	ECN95678/A	MYZW	TKTN	ETKH	KENT	HSY	表面粗さ FINISH		葉番 SHEET 2 / 5
符号 △SYM	個数 No.	日付 DATE	変更理由 REASON	ECN No.	担当 ENGINEER	承認 APPROVED			図番 DRAWING No. 04020VA-12N-BL-01		改訂 REV. B

ロック信号 (LOCK SIGNAL) 

- 出力回路 : オープンドレイン (OUTPUT CIRCUIT : OPEN DRAIN)
- 仕様 (SPECIFICATION)
絶対最大定格 $T_a=25^\circ\text{C}$
Absolute Maximum Ratings at $T_a=25^\circ\text{C}$
 V_{DS} max : +15V
 I_D max : 5mA [$V_{DS}(\text{sat})\text{max} = 0.5\text{V}$]

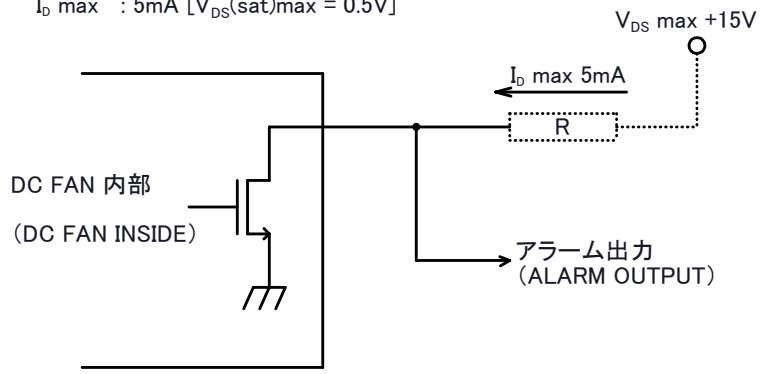
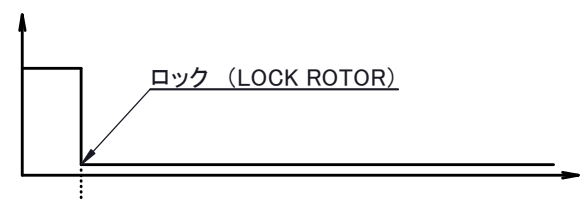


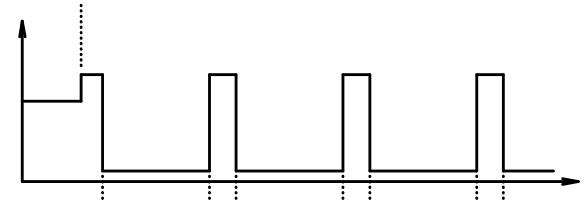
図1 アラーム信号回路 (ALARM SIGNAL CIRCUIT)

3. 出力波形 (OUTPUT WAVEFORM) : 定格電圧時 (AT RATED VOLTAGE)

回転速度 (Speed)

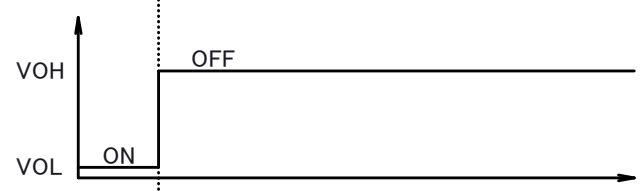


入力電流 (Input Current)

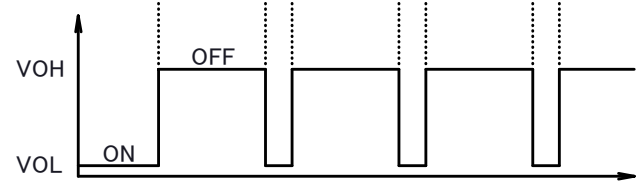



出力信号電圧 (Output Signal Voltage)



3-1 ケース1 (Case-1)

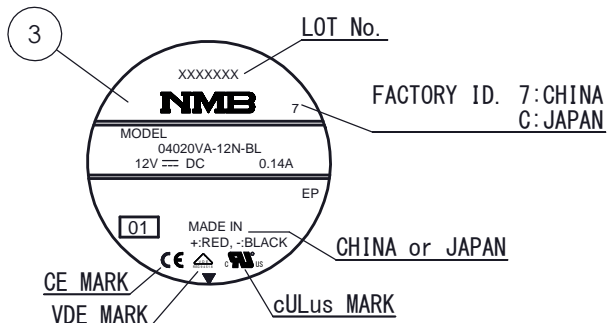


3-2 ケース2 (Case-2)

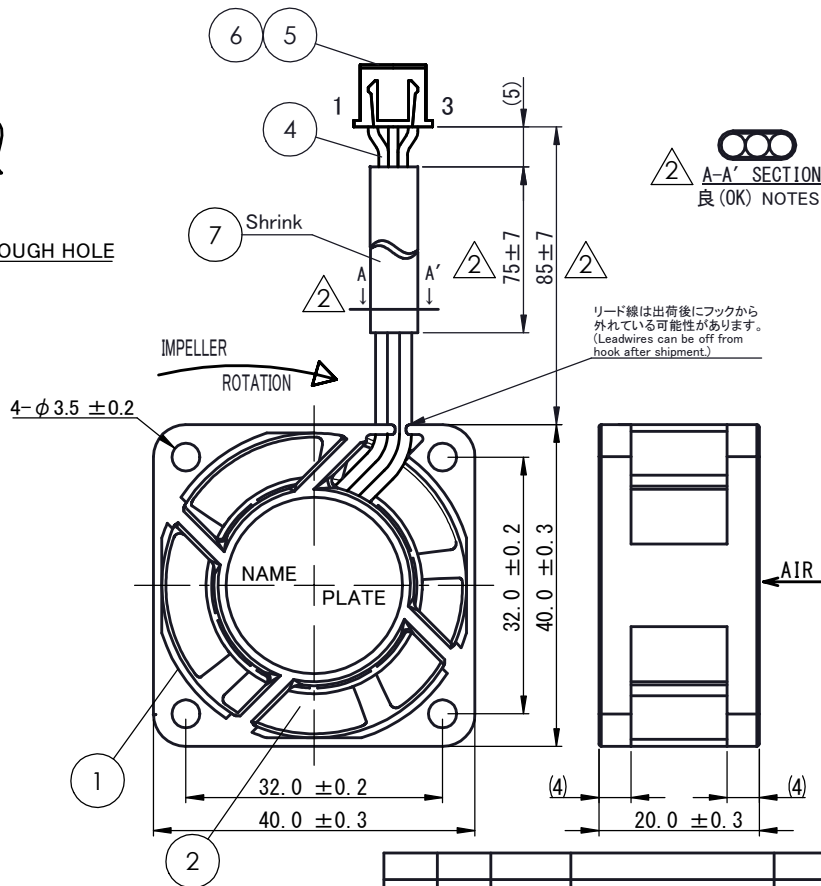
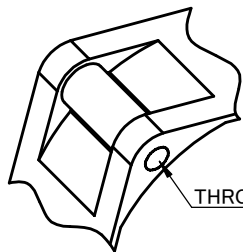


					NMB MinebeaMitsumi Inc.			 単位 UNIT mm 尺度 SCALE 公差 TOL		材質 MATERIAL 表面粗さ SURF. ROUGH 熱処理 HEAT TREAT 表面処理 FINISH		作成日 DATE 2017/09/29 品名 DESCRIPTION AUTO RESTART TYPE DC BRUSHLESS FAN 品番 PART No. (MODEL No.) 04020VA-12N-BL-01 図番 DRAWING No. 04020VA-12N-BL-01		葉番 SHEET 3 / 5 改訂 REV. B		
		APPROVED		CHECKED		DRAWN		一般公差		公差						
		L ≤ 4		± 0.1												
		4 < L ≤ 16		± 0.2												
		16 < L ≤ 63		± 0.3												
		63 < L ≤ 250		± 0.5												
		250 < L ≤ 1000		± 0.8												
		角度 DEG		± 0.5												
2	1	21/01/15	ECN98255/B	YODA	OGN	ETKH	KENT	HSY								
符号 △SYM	個数 No.	日付 DATE	変更理由 REASON	ECN No.	担当 ENGINEER	承認 APPROVED										

銘板表示 (Name Plate)  



外観図 (Outline)
RIB TYPE



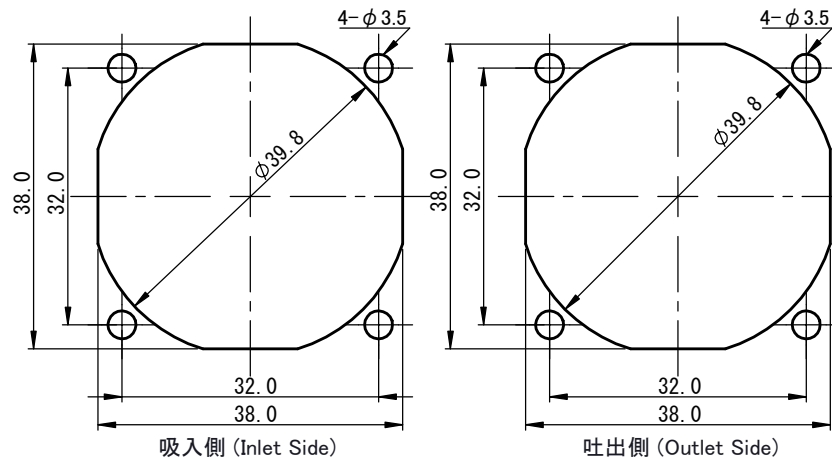
リード線は出荷後にフックから外れている可能性があります。
(Leadwires can be off from hook after shipment.)

部品構成表 (Parts List)

品番 (Item No.)	品名 (Description)	材質 (Material)	個数 (QTY)	備考 (Remarks)
1	ケーシング (Casing)	プラスチック (Plastic)	1	Black
2	インペラー (Impeller)	プラスチック (Plastic)	1	Black
3	銘板 (Name Plate)		1	
4	リード線 (Lead Wire)	UL10368 AWG26	各1 (1 for each)	赤(+)/Red Pin No.1 白(Lock)/White Pin No.2 黒(-)/Black Pin No.3
5	コネクタハウジング (Connector Housing)	XHP-3	1	JST
6	コンタクト (Contact)	SXH-001T-P0.6	3	JST
7	熱収縮チューブ (Heat Shrink Tube)	SUMITUBE F2(Z)	1	Black
	軸受 (Bearing)	ボールベアリング (Ball Bearing)	2	

*NOTES
1 熱収縮チューブは平行に収縮します。
(Heat Shrink Tube is flat shrink.)

取付穴参考寸法 (Panel Out-Line)



					NMB MinebeaMitsumi Inc.			単位 UNIT mm	材質 MATERIAL	作成日 DATE 2017/09/29
								尺度 SCALE	表面粗さ SURF. ROUGH	品名 DESCRIPTION AUTO RESTART TYPE DC BRUSHLESS FAN
								寸法 公差	熱処理 HEAT TREAT	品番 PART No. (MODEL No.) 04020VA-12N-BL-01
								L ≤ 4 ±0.1	表面処理 FINISH	葉番 SHEET 4 / 5
								4 < L ≤ 16 ±0.2		図番 DRAWING No. 04020VA-12N-BL-01
								16 < L ≤ 63 ±0.3		改訂 REV. B
								63 < L ≤ 250 ±0.5		
								250 < L ≤ 1000 ±0.8		
								角度 DEG ±0.5		

2	6	21/01/15	ECN98255/B	YODA	OGN	APPROVED	CHECKED	DRAWN
1	1	17/12/13	ECN95678/A	MYZW	TKTN	ETKH	KENT	HSY
符号 △SYM	個数 No.	日付 DATE	変更理由 REASON	担当 ENGINEER	承認 APPROVED			

*特記事項(Additional Notice)

- (1) 本仕様書に記載されていない項目で特に決める必要のある項目は事前に御連絡ください。
(Any modification to these specifications requested by customer shall be negotiated between the manufacturer and the customer.)
- (2) 指示なき場合、定格電圧、フリーエア、25°C、65%RH、1気圧での測定条件とする。
(Test condition shall be at rated voltage, at free air, at 25°C/65%RH/1atm unless otherwise specified.)
- (3) 当仕様書満足範囲において性能向上の為、部品等一部変更する場合があります。
(The manufacturer reserves the right to change design, parts or manufacturing processes in order to improve the performance of the fan motor.)
- (4) 保管はできるだけ6ヶ月以内とし、高温多湿の場所は避けてください。
(Storage area should not be in high temperature, high humidity environment, and storage term shall be within 6 months as much as possible.)
- (5) 定格電圧において72時間拘束されても焼損しません。
(In case of locked rotor condition, the current shutdown feature of the fan motor protects the motor for 72 hours at the rated voltage.)
- (6) 納入品単体の故障により誘発される損害はご容赦いただきます。
(We shall be free from compensation for any damage induced due to failure of fan motor.)
- (7) 本製品は極めて高度の信頼性を要する用途(医療装置等、多大な人的・物的損害を及ぼす恐れのある用途)に対応する仕様にはなっていません。
そのような場合には、予め弊社営業窓口までご相談下さい。
(All these products do not have specifications that can handle applications that require extremely high levels of reliability, such as medical equipment or other applications whose failure can be reasonably expected to result in serious physical and/or material damage. Consult with your NMB/MinebeaMitsumi Inc. representative nearest you before using any NMB/MinebeaMitsumi Inc. products described or contained herein in such applications.)
- (8) セット実装での不安全確認を実施して頂き、ヒューズ・保護回路等の安全装置を設置し、安全確保対策をお願いいたします。
(Safety confirmation test with system is recommended, for testing, consider adding protection on device such as a fuse, in order to protect circuit or other device to the motor.)
- (9) 爆発性雰囲気、引火性ガス雰囲気や水のかかる場所では使用しないで下さい。
火災、けが及び感電のおそれがあります。
(Do not use in an explosive atmosphere, flammable gas atmosphere or a place exposed to water. It might cause a fire, injury or electric shock.)
- (10) 信号出力線を誤接続しますと、FAN MOTOR 内部駆動用IC内のトランジスターを破壊することがありますので、十分注意して下さい。
万一、誤接続により不都合が発生した場合、当社では責任を負いかねます。
誤接続には十分にご注意下さい。
(Improper connection of the sensor lead may cause damage to the motor driver IC. We shall be free from compensation, if it occurs trouble due to insertion of opposite direction.)
- (11) 本製品をご使用の際、操作者の見やすい位置に下記文言の記載をお願いします。
(Please note following notice at readable position for users when this product is to be used.)

- (12) ファンモータ電源(Fig. 1参照)ON/OFF時の注意
(Caution at Fan motor power ON/OFF handling. Refer Fig. 1.)
ファン通電時にはファン入力電圧-GND間が使用電圧範囲内である事。
(Voltage between Fan power applied and Fan GND shall be within operational voltage range during Fan operation.)
ファンの電圧をON/OFFする際は必ず電源側で行い、ファンGNDが必ず常に最低電位となる様に設計頂く事。
(Control Fan power side only at switch (ON/OFF), also Fan GND shall always be the lowest potential in usage.)
ファン通電時のファン入力電圧-GND間の電圧変動はファン回転周期より長いこと
(Voltage change interval shall be longer than Fan rotation period.)
以上を満足されていない場合、ファンモータの内部回路が破壊する場合があります
(Unless satisfy above condition, Fan internal circuit may cause failure.)
- (13) PCB ASS'Yには、樹脂コーティングによる防湿処理を施しております。
(PCB ASS'Y has performed prevention of moisture processing by resin coating.)

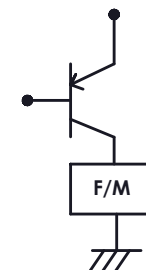


Fig.1 FAN電源回路
(FAN power circuit)

警告
危険な可動部分
可動ファンブレードに近づかないこと

WARNING
Hazardous moving parts
Keep away from moving fan blades



					NMB MinebeaMitsumi Inc.			単位 UNIT mm 尺度 SCALE 		材質 MATERIAL 表面粗さ SURF. ROUGH 熱処理 HEAT TREAT 表面処理 FINISH		作成日 DATE 2017/09/29 品名 DESCRIPTION AUTO RESTART TYPE DC BRUSHLESS FAN	
					APPROVED	CHECKED	DRAWN	一般公差 TOL	寸法	公差	品番 PART No. (MODEL No.)		葉番 SHEET
									L ≤ 4	±0.1	04020VA-12N-BL-01		5 / 5
									4 < L ≤ 16	±0.2	品番 PART No. (MODEL No.)		
									16 < L ≤ 63	±0.3	04020VA-12N-BL-01		
								63 < L ≤ 250	±0.5	品番 PART No. (MODEL No.)			
								250 < L ≤ 1000	±0.8	品番 PART No. (MODEL No.)			
								角度 DEG	±0.5	品番 PART No. (MODEL No.)			
符号 △SYM	個数 No.	日付 DATE	変更理由 REASON	ECN No.	担当 ENGINEER	承認 APPROVED	ETKH	KENT	HSY	図番 DRAWING No.		改訂 REV.	
										04020VA-12N-BL-01		B	