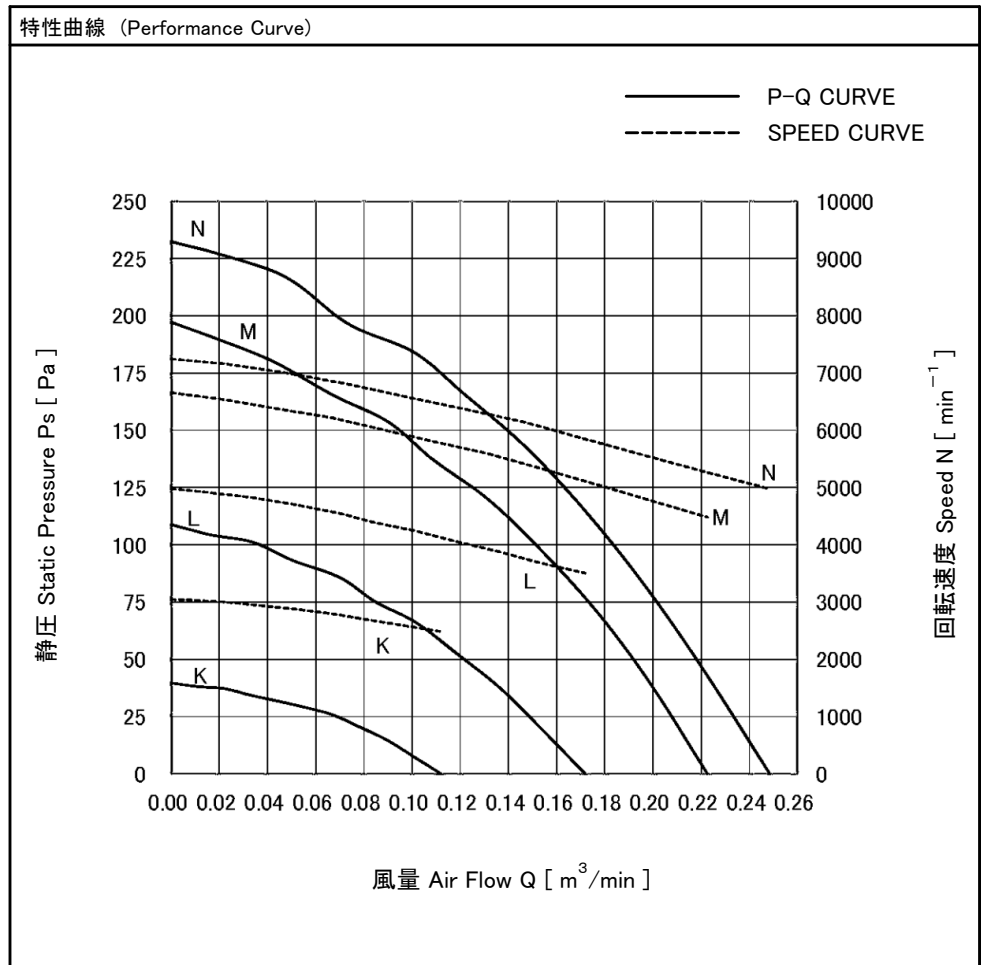
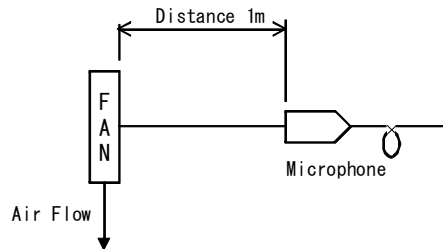


| 項目 (Items) | | 諸元 (Description) | | | |
|---------------------------------------------------|---------------|----------------------------------|------|------|----------|
| モーターの種類 (Motor Type) | | DCブラシレスモーター (DC Brushless Motor) | | | |
| 定格 (Rating) | | | | | |
| 定格時間 (Duty) | | 連続 (Continuous) | | | |
| 風量区分 (Air Flow Class) | | K | L | M | N |
| 定格電圧 (Rating Voltage) [V] | | 12 | | | |
| 使用電圧範囲 (Operating Voltage) [V] | | 6.0 ~ 13.8 | | | 6.0~13.2 |
| 起動電圧 (Starting Voltage) [V] | | 7.0 | 6.0 | | |
| 定格回転速度 ☆3☆4 (Speed) [min ⁻¹] | 標準値 (Average) | 2500 | 3500 | 4500 | 5000 |
| | 最小値 (Minimum) | 2200 | 3200 | 4200 | 4700 |
| 最大風量 ☆1☆4 (Max Air Flow) [m ³ /min] | 標準値 (Average) | 0.11 | 0.17 | 0.22 | 0.24 |
| | 最小値 (Minimum) | 0.09 | 0.14 | 0.19 | 0.22 |
| 最大静圧 ☆2☆4 (Max Static Pressure) [Pa] | 標準値 (Average) | 40 | 110 | 200 | 230 |
| | 最小値 (Minimum) | 25 | 75 | 150 | 200 |
| 定格電流 ☆3☆4 (Current) [A] | 標準値 (Average) | 0.05 | 0.11 | 0.23 | 0.26 |
| | 最大値 (Maximum) | 0.07 | 0.14 | 0.30 | 0.33 |
| 定格入力 ☆3☆4 (Input Power) [W] | 標準値 (Average) | 0.60 | 1.32 | 2.76 | 3.12 |
| | 最大値 (Maximum) | 0.84 | 1.68 | 3.60 | 3.96 |
| 騒音 (Acoustical Noise) [dB] ☆3☆4 | | 21 | 30 | 37 | 41 |

*測定条件 (Measuring Conditions)

- 無響音室内で、かつ障害物のない大気中において測定する。
(Measurement with in anechoic test chamber under free air condition.)
- 測定機は、モーターの吸込側より1mの距離に位置する。
(Microphone is placed at a distance of 1m on the axis of air intake side.)
- 暗騒音は16dB以下のこと。
(Chamber back ground noise max 16dB.)
- 騒音は標準回転速度時。
(Acoustical noise at average speed.)



* 型式説明 (Description of Model Number)

06023GA-12X-AT-00
X: 風量区分 (Air Flow Class)

* NOTE

- ☆1 静圧"0"の時 (At 0 static pressure)
- ☆2 風量"0"の時 (At 0 air flow)
- ☆3 フリーエア時 (At free air)
- ☆4 室温25°Cにおいて定格電圧印加時 (At rating voltage, at 25°C)



| | | | | | | | | | | |
|------------|-----------|------------|----------------|---------|----------------|-------------------------------|--|------------------------------------------------------------------------------------------------|------------------|----------------------------------------------------------------|
| | | | | | | Minebea | | 単位 UNIT mm | 材質 MATERIAL | 作成日 DATE 2015 / 03 / 23 |
| | | | | | | Minebea Co., Ltd. ミネベア株式会社 | | 尺度 SCALE | 表面粗さ SURF. ROUGH | 品名 DESCRIPTION AUTO RESTART TYPE DC BRUSHLESS BLOWER FAN |
| | | | | | | APPROVED CHECKED DRAWN | | 寸法 公差 | 熱処理 HEAT TREAT | 品番 PART No. (MODEL No.) 06023GA-12X-AT-00 |
| | | | | | | TKTN IDA HOJO | | 一般公差 TOL | 表面処理 FINISH | 葉番 SHEET 1 / 4 |
| 符号 △SYM | 個数 No. | 日付 DATE | 変更理由 REASON | ECN No. | 担当 ENGINEER | 承認 APPROVED | | 4 < L ≤ 16 ±0.2 16 < L ≤ 63 ±0.3 63 < L ≤ 250 ±0.5 250 < L ≤ 1000 ±0.8 角度 DEG ±0.5 | | 図番 DRAWING No. 06023GA-12X-AT-00 |

| | |
|---------------------------------------------------|-----------------------------------------------------------------------------------------------------------------------------------------------------------------------------------------------------------------------------------------------------------------|
| 項目 (Items) | 諸元 (Description) |
| 規格 (Standard) | |
| 絶縁抵抗 (Insulation Resistance) | DC 500V メガーにて10MΩ以上 (min 10MΩ by DC 500V Megger) フレームとリード線間 (Between Frame and (+) Terminal) |
| 絶縁耐圧 (Dielectric Withstand Voltage) | AC 700V 1s ☆5 フレームとリード線間 (Between Frame and (+) Terminal) |
| 期待できる寿命 (故障率10%) (Life Expectation (L10 Life)) | 25℃にて60,000時間 (60,000h at 25℃) 寿命とは、定格電圧印加時の電流値及び回転速度の どちらかが、以下の様になった状態とする。 電流値 : 初期値 +15%以上 回転速度 : 初期値 -15%以下 (The motor life is decided as follows Current : more than +15% of initial value Speed : less than -15% of initial value) |
| 許容環境温度範囲 (Allowable Ambient Temperature) | -10℃~+60℃ (Operating) (N CLASS) -10℃~+70℃ (Operating) (K~M CLASS) -40℃~+70℃ (Storage) ☆6 実用上さしつかえない状態で結露無きこと。 (No dew formation at operating and storage condition) |
| 質量 (Mass) | 60 g |
| 保護方式 (Protection) | 自動復帰方式 (Auto Restart) |
| 耐振動 (JIS C 60068-2-6 に準拠) (Vibration Test) | 全振幅 (Peak-to-Peak value of a vibration) : 1.5mm 周波数 (Frequency) : 10~55Hz X, Y, Z 3方向各1時間 (1h in 3 Directions, "X, Y, Z" Each) |
| 耐衝撃 (JIS C 60068-2-27 に準拠) (Shock Test) | 加速度 (Acceleration of Gravity) : 1000m/s ² 作用時間 (Time) : 6ms X, Y, Z 3方向各1回 (1 time in 3 Directions, "X, Y, Z" Each) |
| 絶縁階級 (Insulation Class) | E種 (UL : Class A) |
| 回転方向 (Rotation) | 銘板側から見て時計方向 (CW Viewed From Name Plate Side) |
| 風吹き出し方向 (Air Flow Direction) | 側面側 (Side Direction) |
| cULus File No. | E89936 |
| VDE File No. | 1507300 |
| 生産国 (Producing Country) | JAPAN, CHINA |

* NOTE

☆5 AC 500V、1分を保証 (Guarantee AC 500V 1min)

☆6 但し100時間保存の24時間常温放置にて実用上問題無きこと。

(To be free of defects on practical use after 100 hours of stored at -40℃~+70℃ and 24 hours to ambient humidity.)

*特記事項(Additional Notice)

- 本仕様書に記載されていない項目で特に決める必要のある項目は事前に御連絡ください。
Any modification to these specifications requested by customer shall be negotiated between the manufacturer and the customer.
- 当仕様書満足範囲において性能向上の為、部品等一部変更する場合があります。
The manufacturer reserves the right to change design, parts or manufacturing processes in order to improve the performance of the fan motor.
- 保管はできるだけ6ヶ月以内とし、高温多湿の場所は避けてください。
Storage area should not be in high temperature, high humidity environment, and storage term shall be within 6 months as much as possible.
- 定格電圧において72時間拘束されても焼損しません。
In case of locked rotor condition, the current shutdown feature of the fan motor protects the motor for 72 hours at the rated voltage.
- 納入品単体の故障により誘発される損害はご容赦いただきます。
We shall be free from compensation for any damage induced due to failure of fan motor.
- 本製品は、極めて高度の信頼性を要する用途(医療装置等、多大な人的・物的損害を及ぼす恐れのある用途)に対応する仕様にはなっていません。
そのような場合には、予め弊社営業窓口までご相談下さい。
All these products do not have specifications that can handle applications that require extremely high levels of reliability, such as medical equipment or other applications whose failure can be reasonably expected to result in serious physical and/or material damage.
Consult with your NMB/Minebea representative nearest you before using any NMB/Minebea products described or contained herein in such applications.
- インペラーに衝撃荷重が加わりますと、異音や特性不良の原因となります場合があります。
インペラーに手を触れたり、インペラーを下向きにして置いたりしないよう、取り扱いには注意してください。
When the impact is given to impeller, it causes allophone and defect.
Please take care not to touch impeller, and do not put impeller downward.



| | | | | | | | | | | | |
|------------|-----------|------------|----------------|-----------------------------------|----------------|----------------|-----------------------------------------------------------------------------------------------------------------------|------------------------------------------------------------------|----------------------------------------------------------------|----------|-------------------|
| | | | | Minebea Co., Ltd. ミネベア株式会社 | | | 単位 UNIT mm 尺度 SCALE 表面粗さ SURF. ROUGH | 材質 MATERIAL 表面粗さ SURF. ROUGH 熱処理 HEAT TREAT 表面処理 FINISH | 作成日 DATE 2015 / 03 / 23 | | |
| | | | | | | | | | 品名 DESCRIPTION AUTO RESTART TYPE DC BRUSHLESS BLOWER FAN | | |
| | | | | APPROVED | CHECKED | DRAWN | 寸法 公差 L ≤ 4 ±0.1 4 < L ≤ 16 ±0.2 16 < L ≤ 63 ±0.3 63 < L ≤ 250 ±0.5 250 < L ≤ 1000 ±0.8 角度 DEG ±0.5 | 品番 PART No. (MODEL No.) | | 葉番 SHEET | |
| 符号 △SYM | 個数 No. | 日付 DATE | 変更理由 REASON | ECN No. | 担当 ENGINEER | 承認 APPROVED | | TKTN | IDA | HOJO | 06023GA-12X-AT-00 |
| | | | | | | | 図番 DRAWING No. | | 改訂 REV. | | |
| | | | | | | | | | 06023GA-12X-AT-00 | | |

回転信号 (TACHOMETER SIGNAL)

- 出力回路 : オープンコレクタ (OUTPUT CIRCUIT : OPEN COLLECTOR)
- 仕様 (SPECIFICATION)
絶対最大定格 $T_a=25^\circ\text{C}$
Absolute Maximum Ratings at $T_a=25^\circ\text{C}$
 $V_{CE\text{ max}} : +15\text{V}$
 $I_c\text{ max} : 5\text{mA}$ [$V_{CE(\text{sat})\text{ max}} = 0.5\text{V}$]

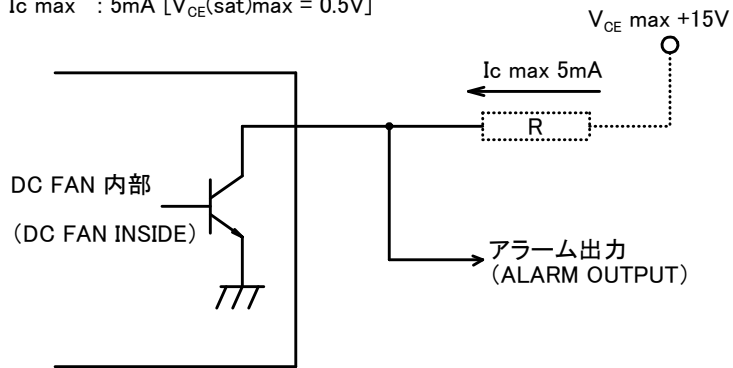
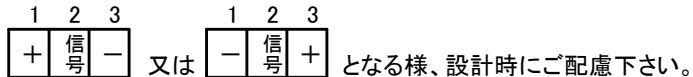
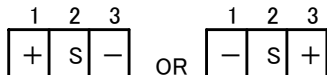


図1 アラーム信号回路 (ALARM SIGNAL CIRCUIT)

誤接続防止 : 信号出力線を誤接続しますと、FAN MOTOR内部駆動用IC内のトランジスタを破壊する事が有りますので、十分注意して下さい。
又、コネクタ等を使用される場合は、3極のコネクタの場合、



WARNING : Improper connection of the sensor lead may cause damage to the motor driver IC. It is suggested that if a three-Poles connector is used the sensor lead always be placed in the center position. Please see below.



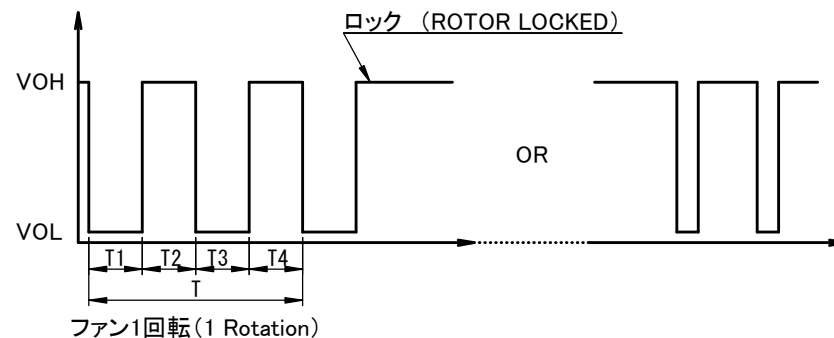
万一、誤接続により不都合が発生した場合、当社では責任を負い兼ねます。
誤接続には十分ご注意ください。

We shall be free from compensation, if it occurs trouble due to insertion of opposite direction.

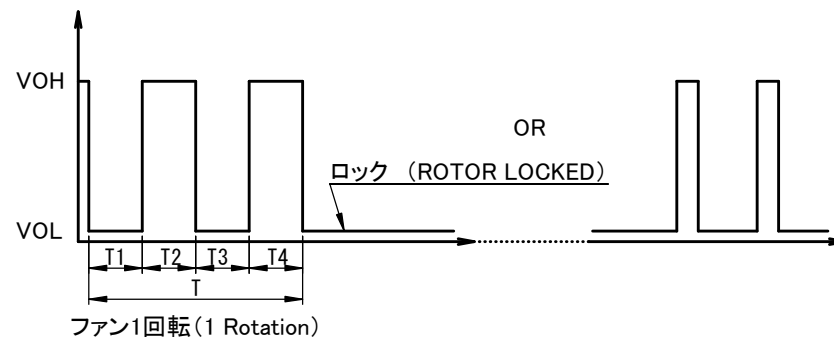
3. 出力波形 (OUTPUT WAVEFORM) : 定格電圧時 (AT RATED VOLTAGE)

出力信号電圧 (OUTPUT SIGNAL VOLTAGE)

3-1 ケース1 (Case-1)



3-2 ケース2 (Case-2)



- ローターがロックされ、信号がVOHの時は、そのままVOHで固定、若しくはモーターが起動動作を行う度にVOLとなります。
(When the rotor is locked at VOH position of signal, signal keeps VOH position or signal becomes to VOL position for a few seconds at any time of the auto-restart motion.)
- ローターがロックされ、信号がVOLの時は、そのままVOLで固定、若しくはモーターが起動動作を行う度にVOHとなります。
(When the rotor is locked at VOL position of signal, signal keeps VOL position or signal becomes to VOH position for a few seconds at any time of the auto-restart motion.)
- $T = T1 + T2 + T3 + T4 = 60 / m$ = ファン1回転 (1 rotation)

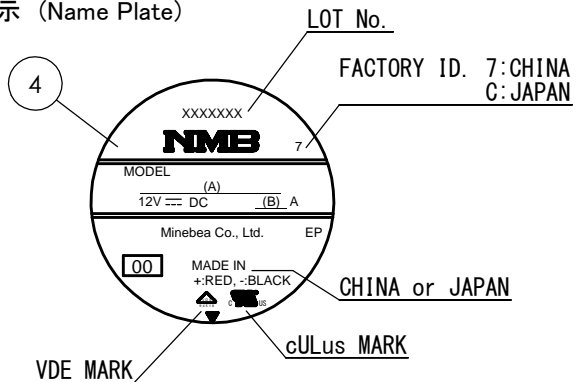
m : ファン回転速度 (min^{-1})

Tach Duty Cycle = $50\% \pm 10\%$



| | | | | | | | | | |
|--------------|-----|------|--------|--------------------------------------------------------------------------------------------------------------------------------------------------------------------------------------|----------|----------|------------------|----------------------------------------------|----------------|
| | | | | Minebea Co., Ltd. ミネベア株式会社 | | | 単位 UNIT | 材質 MATERIAL | 作成日 DATE |
| | | | | | | | mm | | 2015 / 03 / 23 |
| | | | | 一般公差 寸法 公差 $L \leq 4$ ± 0.1 $4 < L \leq 16$ ± 0.2 $16 < L \leq 63$ ± 0.3 $63 < L \leq 250$ ± 0.5 $250 < L \leq 1000$ ± 0.8 角度 DEG ± 0.5 | | | 表面粗さ SURF. ROUGH | 品名 DESCRIPTION | |
| | | | | | | | 表面処理 FINISH | AUTO RESTART TYPE DC BRUSHLESS BLOWER FAN | |
| | | | | APPROVED | CHECKED | DRAWN | 熱処理 HEAT TREAT | 品番 PART No. (MODEL No.) | 葉番 SHEET |
| 符号 | 個数 | 日付 | 変更理由 | ECN No. | 担当 | 承認 | 表面処理 FINISH | 06023GA-12X-AT-00 | 3 / 4 |
| Δ SYM | No. | DATE | REASON | | ENGINEER | APPROVED | 図番 DRAWING No. | 06023GA-12X-AT-00 | 改訂 REV. |
| | | | | | TKTN | IDA | | | |
| | | | | | | HOJO | | | |

銘板表示 (Name Plate)

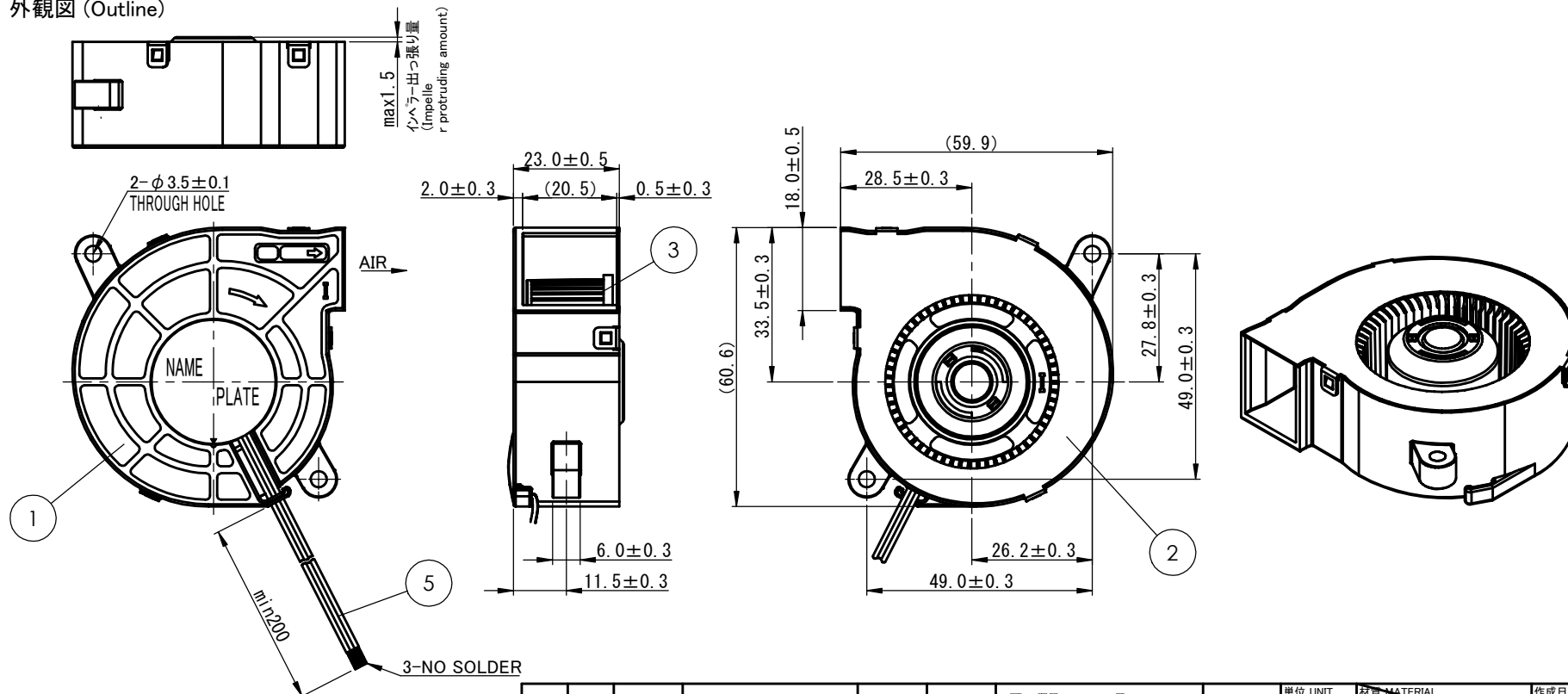


| (A) | (B) |
|----------------|---------|
| Model Name | Current |
| 06023GA-12K-AT | 0.07 |
| 06023GA-12L-AT | 0.14 |
| 06023GA-12M-AT | 0.30 |
| 06023GA-12N-AT | 0.33 |

部品構成表 (Parts List)

| 品番 (Item No.) | 品名 (Description) | 材質 (Material) | 個数 (QTY) | 備考 (Remarks) |
|---------------|--------------------------|-------------------------|----------|------------------------------------------|
| 1 | ケーシング (Casing) | プラスチック (Plastic) | 1 | Black UL 94V-0 |
| 2 | ケーシングアッパー (Casing Upper) | 鋼板 (Steel) | 1 | |
| 3 | インペラー (Impeller) | プラスチック (Plastic) | 1 | Black UL 94V-0 |
| 4 | 銘板 (Name Plate) | | 1 | |
| 5 | リード線 (Lead Wire) | UL1061 AWG26 | 3 | 赤(+)/Red 黒(-)/Black 白(Tacho)/White |
| | 軸受 (Bearing) | ボールベアリング (Ball Bearing) | 2 | |

外観図 (Outline)



勝特力電材超市-龍山店 886-3-5773766
 勝特力電材超市-光復店 886-3-5729570
 勝特力電子(上海) 86-21-34970699
 勝特力電子(深圳) 86-755-83298787
<http://www.100y.com.tw>

| | | | | | | | | | | | | | |
|-----------------------------------------------------------------------------------------------------------------------|-----------|------------|----------------|---------|-------------------------------------------------|----------------|----------------------------|------------------------------------------------------------------|----------------------------------------------------------------------------------------------------------------------------------------------------------------------------------|------------------------------|--|--|--|
| | | | | | Minebea Minebea Co., Ltd. ミネベア株式会社 | | 単位 UNIT mm 尺度 SCALE | 材質 MATERIAL 表面粗さ SURF. ROUGH 熱処理 HEAT TREAT 表面処理 FINISH | 作成日 DATE 2015 / 03 / 23 品名 DESCRIPTION AUTO RESTART TYPE DC BRUSHLESS BLOWER FAN 品番 PART No. (MODEL No.) 06023GA-12X-AT-00 図番 DRAWING No. 06023GA-12X-AT-00 | 葉番 SHEET 4 / 4 改訂 REV. | | | |
| 符号 △SYM | 個数 No. | 日付 DATE | 変更理由 REASON | ECN No. | 担当 ENGINEER | 承認 APPROVED | TKTN | IDA | HOJO | | | | |
| 寸法 公差 L ≤ 4 ±0.1 4 < L ≤ 16 ±0.2 16 < L ≤ 63 ±0.3 63 < L ≤ 250 ±0.5 250 < L ≤ 1000 ±0.8 角度 DEG ±0.5 | | | | | | | 一般公差 公差 | | | | | | |