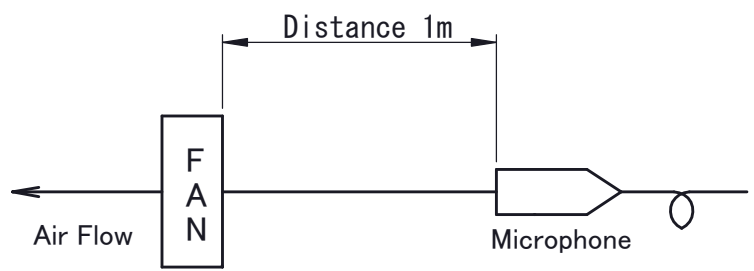


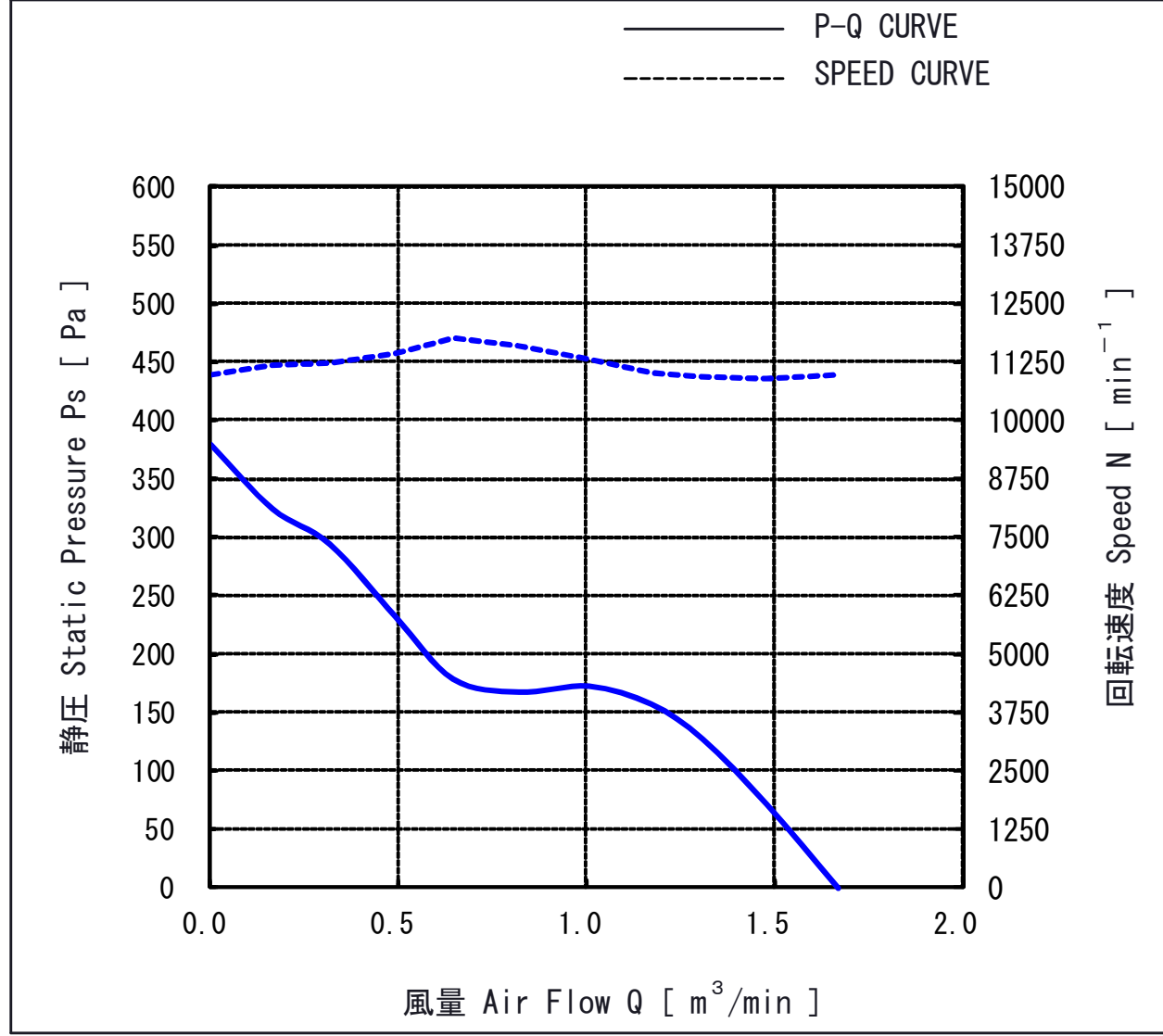
項目 (Items)	諸元 (Description)	
モーターの種類 (Motor Type)	DCブラシレスモーター (DC Brushless Motor)	
定格 (Rating)		
定格時間 (Duty)	連続 (Continuous)	
定格電圧 (Rating Voltage) [V]	12	
使用電圧範囲 (Operating Voltage) [V]	7.0 ~ 13.8	
起動電圧 (Starting Voltage) [V] (Duty 100%)	7.0	
定格回転速度 ☆3☆4☆5 (Speed) [min^{-1}]	標準値 (Average)	11000
	最小値 (Minimum)	9900
最大風量 ☆1☆4☆5 (Max Air Flow) [m^3/min]	標準値 (Average)	1.67
	最小値 (Minimum)	1.45
最大静圧 ☆2☆4☆5 (Max Static Pressure) [Pa]	標準値 (Average)	380
	最小値 (Minimum)	300
定格電流 ☆3☆4☆5 (Current) [A]	標準値 (Average)	1.30
	最大値 (Maximum)	1.80
定格入力 ☆3☆4☆5 (Input Power) [W]	標準値 (Average)	15.6
	最大値 (Maximum)	21.6
騒音 (Acoustical Noise) [dB] ☆3☆4☆5	58.0	

*騒音測定条件 (Acoustical Noise Measuring Conditions)

1. 無響音室内で、かつ障害物のない大気中において測定する。
(Measurement with in anechoic test chamber under free air condition.)
2. 測定機は、モーターの吸込側より1mの距離に位置する。
(Microphone is placed at a distance of 1m on the axis of air intake side.)
3. 暗騒音は16dB以下のこと。
(Chamber back ground noise max 16dB.)
4. 騒音は標準回転速度時。
(Acoustical noise at average speed.)



特性曲線 (Performance Curve)



*NOTE

- ☆1 静圧"0"の時 (At 0 static pressure)
- ☆2 風量"0"の時 (At 0 air flow)
- ☆3 フリーエア一時 (At free air)
- ☆4 指定無きものは、室温25°C、湿度45%~85%RHにおいて定格電圧印加時
(At rating voltage, at 25°C and 45%~85% RH if no specific instructions)
- ☆5 工場出荷検査時 (At factory shipping inspection)

Confidential
MinebeaMitsumi Inc.
'19.07.05
KZW ISSUED
Airmover

勝特力電材超市-龍山店 886-3-5773766
勝特力電材超市-光復店 886-3-5729570
勝特力電子(上海) 86-21-34970699
勝特力電子(深圳) 86-755-83298787
<http://www.100y.com.tw>

							単位 UNIT mm	材質 MATERIAL	作成日 DATE 2019 / 05 / 20
							APPROVED	CHECKED	DRAWN
				OGN	AMN	YODA	公差 L ≤ 4 ±0.1 4 < L ≤ 16 ±0.2 16 < L ≤ 63 ±0.3 63 < L ≤ 250 ±0.5 250 < L ≤ 1000 ±0.8 角度 DEG ±0.5	品番 PART No. (MODEL No.) 06038RA-12S-EU-01	
符号 △SYM	個数 No.	日付 DATE	変更理由 REASON / ECN No.	担当 ENGINEER	承認 APPROVED	表面処理 FINISH		葉番 SHEET 1 / 6	
							熱処理 HEAT TREAT	図番 DRAWING No. 06038RA-12S-EU-01	
							一般公差 TOL	改訂 REV.	

A

B

C

D

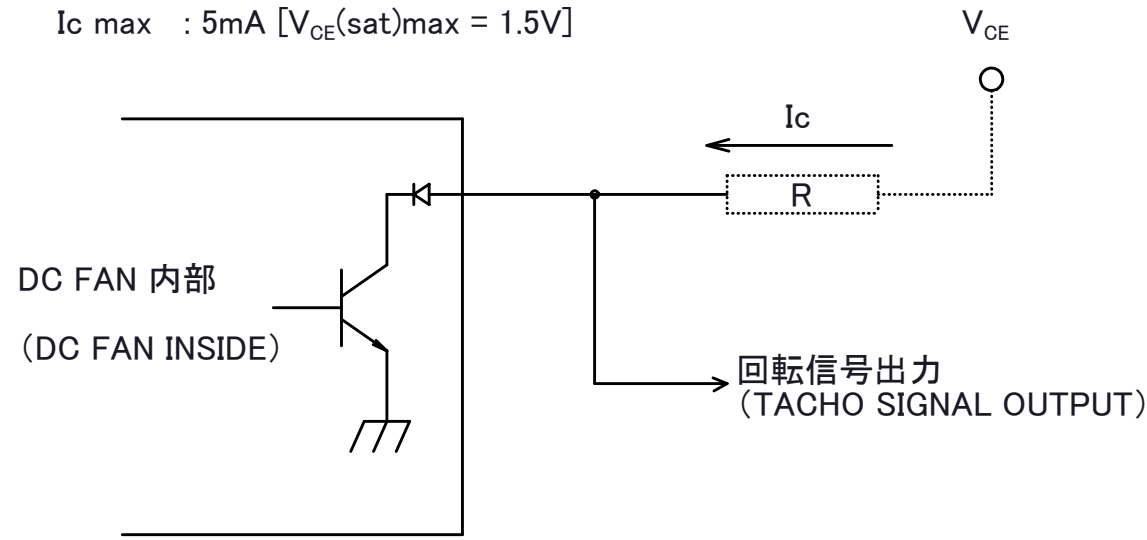
項目 (Items)	諸元 (Description)
絶縁抵抗 (Insulation Resistance)	DC 500V メガーにて10MΩ以上 (min 10MΩ by DC 500V Megger) フレームとリード線間 (Between Frame and (+) Terminal)
絶縁耐圧 (Dielectric Withstand Voltage)	AC 700V 1秒間、またはAC 500V 1分間を保証 (Guarantee AC 700V 1sec or 500V 1min) フレームとリード線間 (Between Frame and (+) Terminal)
期待できる寿命 (故障率10%) (Life Expectation (L10 Life))	25℃にて80,000時間 (80,000h at 25℃) 寿命とは、定格電圧印加時の電流値及び回転速度の どちらかが、以下の様になった状態とする。 電流値 : 初期値 +15%以上 回転速度 : 初期値 -15%以下 (The motor life is decided as follows Current : more than +15% of initial value Speed : less than -15% of initial value)
使用温度範囲 (Operating Temp.)	-10℃~+60℃ 結露無きこと (No dew formation)
保存温度範囲 (Storage Temp.)	-40℃~+70℃ 結露無きこと (No dew formation)
質量 (Mass)	約 (About) 125 g
保護方式 (Protection)	自動復帰方式 (Auto Restart) 逆接続防止 (Polarity Protection) 使用電圧範囲内において(+)線および、(-)線を 逆接続されても異常なきこと。 (Motor withstands reverse connection for positive and negative leads.)
耐振動 (JIS C 60068-2-6 に準拠) (Vibration Test)	全振幅 (Peak-to-Peak value of a vibration) : 1.5mm 周波数 (Frequency) : 10~55Hz X, Y, Z 3方向各1時間 (1h in 3 Directions, "X, Y, Z" Each)
耐衝撃 (JIS C 60068-2-27 に準拠) (Shock Test)	加速度 (Acceleration of Gravity) : 1000m/s ² 作用時間 (Time) : 6ms X, Y, Z 3方向各1回 (1 time in 3 Directions, "X, Y, Z" Each)
絶縁階級 (Insulation Class)	E種 (UL : Class A)
回転方向 (Rotation)	銘板側から見て時計方向 (CW Viewed From Name Plate Side)
風吹き出し方向 (Air Flow Direction)	銘板側 (Name Plate Side)



							単位 UNIT mm 尺度 SCALE 	材質 MATERIAL 表面粗さ SURF. ROUGH 熱処理 HEAT TREAT	作成日 DATE 2019 / 05 / 20	
									APPROVED	
				AMN		一般公差 TOL 寸法 公差 L ≤ 4 ±0.1 4 < L ≤ 16 ±0.2 16 < L ≤ 63 ±0.3 63 < L ≤ 250 ±0.5 250 < L ≤ 1000 ±0.8 角度 DEG ±0.5	品番 PART No. (MODEL No.) 06038RA-12S-EU-01		葉番 SHEET 2 / 6	
符号 △SYM	個数 No.	日付 DATE	変更理由 REASON / ECN No.	担当 ENGINEER	承認 APPROVED		図番 DRAWING No. 06038RA-12S-EU-01		改訂 REV. .	
				YODA						

回転信号 (TACHO SIGNAL)

- 出力回路: オープンコレクタ (OUTPUT CIRCUIT: OPEN COLLECTOR)
- 仕様 (SPECIFICATION)
絶対最大定格 Ta=25°C
Absolute Maximum Ratings at Ta=25°C
V_{CE} max : +15V
I_c max : 5mA [V_{CE(sat)}max = 1.5V]

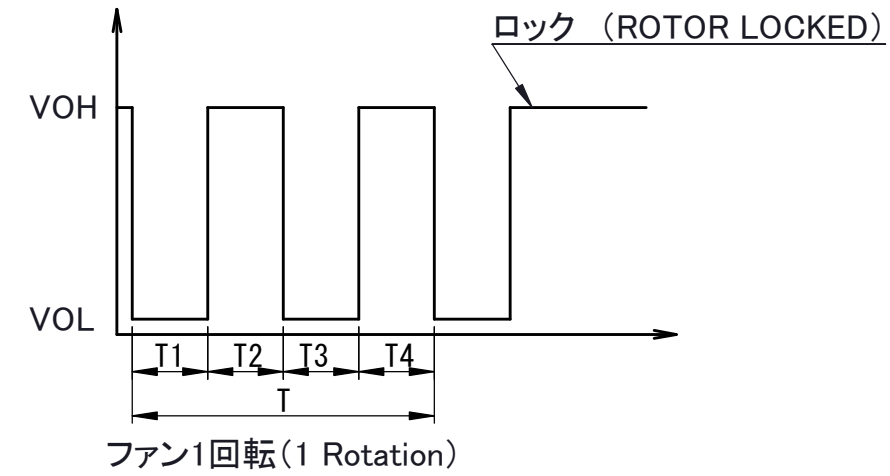


回転信号回路 (TACHO SIGNAL CIRCUIT)

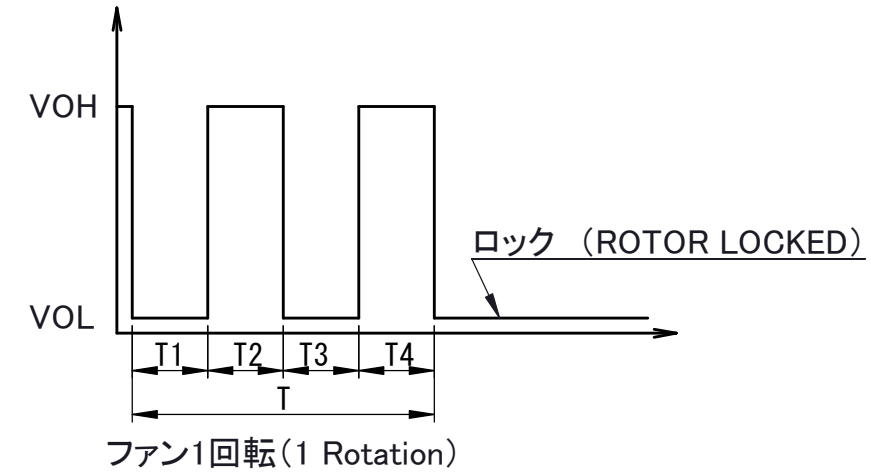
3. 出力波形 (OUTPUT WAVEFORM): 定格電圧時 (AT RATED VOLTAGE)

出力信号電圧 (OUTPUT SIGNAL VOLTAGE)

3-1 ケース1 (Case-1)



3-2 ケース2 (Case-2)

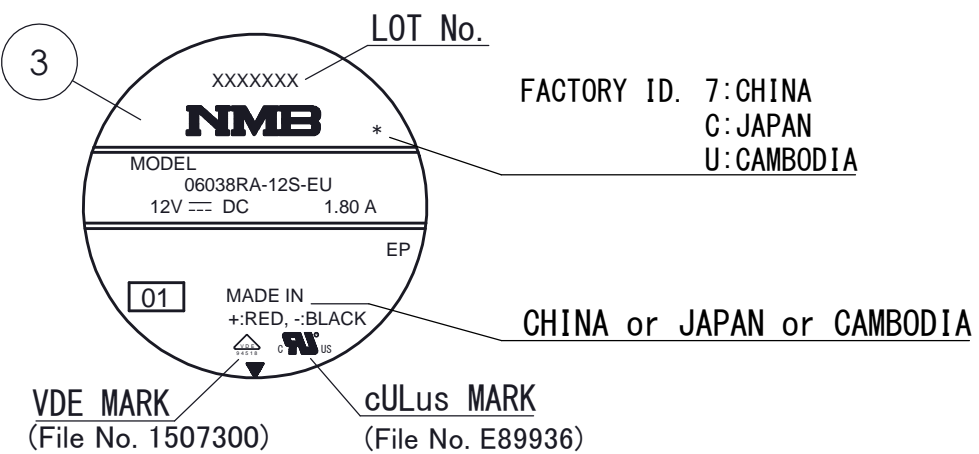


- ローターがロックされ、信号がVOHの時は、そのままVOHで固定されます。
(When the rotor is locked at VOH position of signal, signal keeps VOH position.)
- ローターがロックされ、信号がVOLの時は、そのままVOLで固定されます。
(When the rotor is locked at VOL position of signal, signal keeps VOL position.)
- $T = T1 + T2 + T3 + T4 = 60 / m$ = ファン1回転 (1 rotation)
m : ファン回転速度 (min^{-1})
Tach Duty Cycle = 50% ± 10%

Confidential
MinebeaMitsumi Inc.
'19.07.05
KZW ISSUED
Airlover

						NMB MinebeaMitsumi Inc.		単位 UNIT mm	材質 MATERIAL	作成日 DATE 2019 / 05 / 20
								尺度 SCALE	表面粗さ SURF. ROUGH	品名 DESCRIPTION AUTO RESTART TYPE DC BRUSHLESS FAN
						APPROVED		寸法	公差	品番 PART No. (MODEL No.)
						CHECKED		L ≤ 4	±0.1	06038RA-12S-EU-01
						DRAWN		4 < L ≤ 16	±0.2	葉番 SHEET 4 / 6
						OGN		16 < L ≤ 63	±0.3	品番 PART No. (MODEL No.)
						AMN		63 < L ≤ 250	±0.5	06038RA-12S-EU-01
						YODA		250 < L ≤ 1000	±0.8	図番 DRAWING No.
								角度 DEG	±0.5	06038RA-12S-EU-01
符号 △SYM	個数 No.	日付 DATE	変更理由 REASON	ECN No.	担当 ENGINEER	承認 APPROVED	一般公差 TOL	表面処理 FINISH	熱処理 HEAT TREAT	改訂 REV.

銘板表示 (Name Plate)

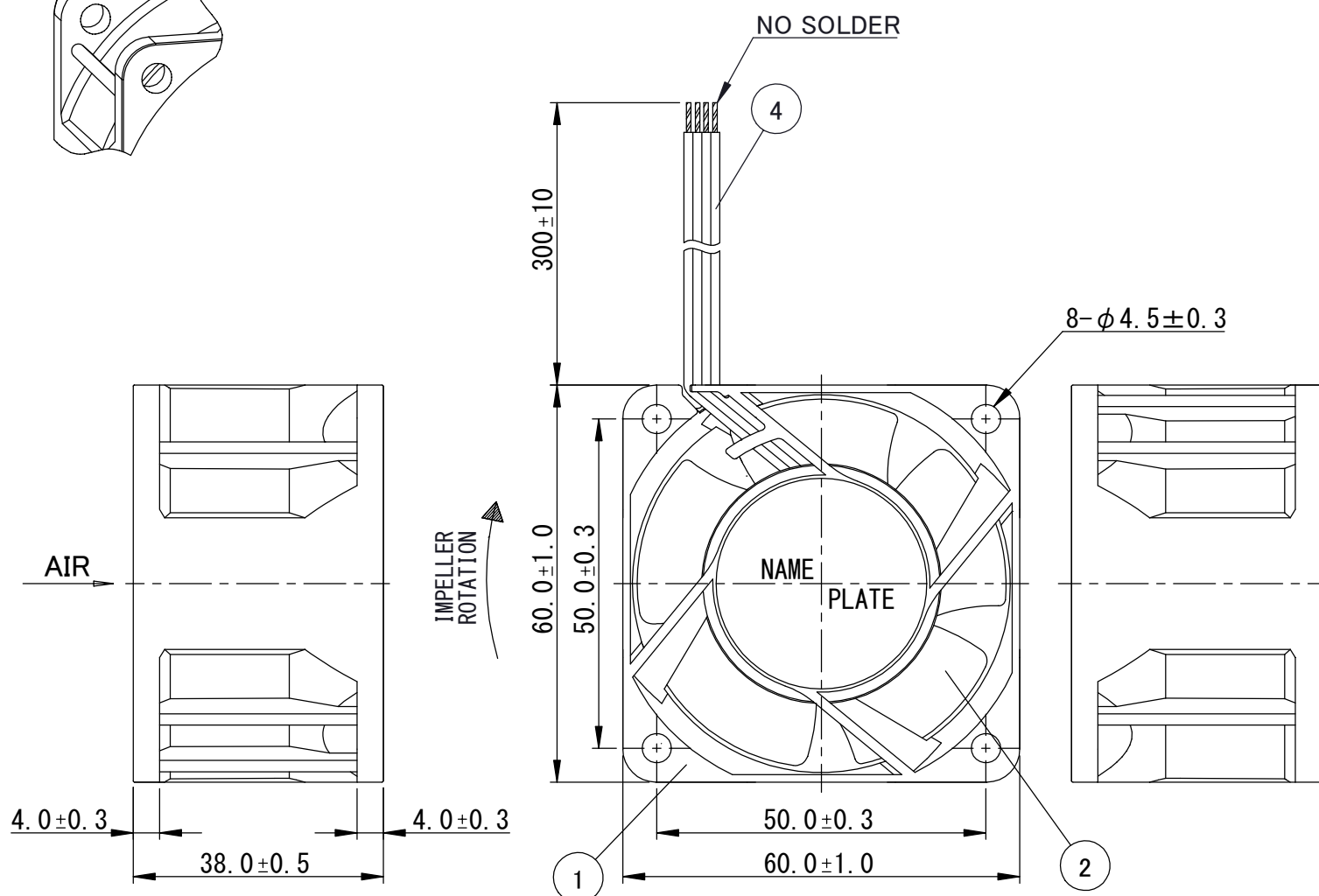
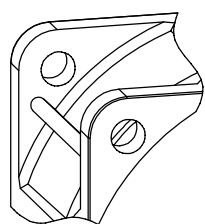


部品構成表 (Parts List)

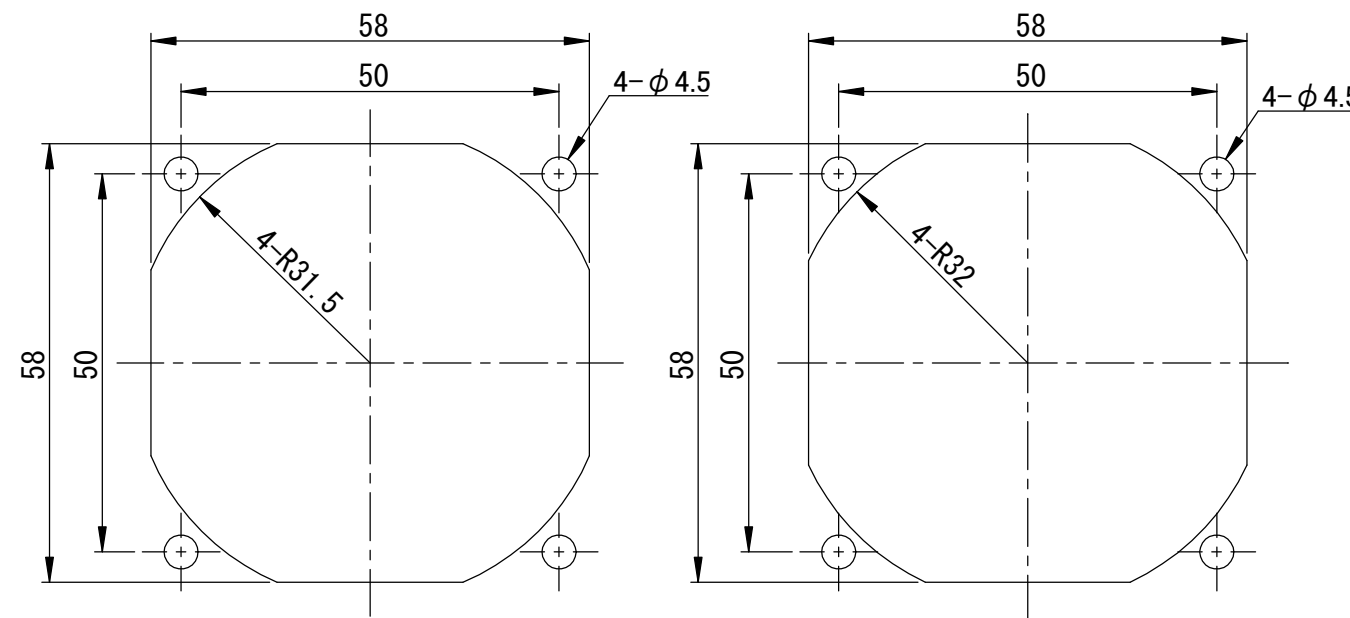
品番 (Item No.)	品名 (Description)	材質 (Material)	個数 (QTY)	備考 (Remarks)
1	ケーシング (Casing)	プラスチック (Plastic)	1	Black UL 94V-0
2	インペラー (Impeller)	プラスチック (Plastic)	1	Black UL 94V-0
3	銘板 (Name Plate)		1	
4	リード線 (Lead Wire)	UL3443 AWG24	各1 (1 for each)	赤(+)/Red 黒(-)/Black 白(Tacho)/White 茶(PWM)/Brown
	軸受 (Bearing)	ボールベアリング (Ball Bearing)	2	

外観図 (Outline)

FLANGE TYPE



取付穴参考寸法 (Panel Out-line)



吸入側 (Inlet Side)

吐出側 (Outlet Side)

Confidential
MinebeaMitsumi Inc.
'19.07.05
KZW ISSUED
Airmover

							単位 UNIT mm	材質 MATERIAL	作成日 DATE 2019 / 05 / 20
							APPROVED	CHECKED	DRAWN
				OGN	AMN	YODA	公差 TOL	品番 PART No. (MODEL No.) 06038RA-12S-EU-01	
符号 △SYM	個数 No.	日付 DATE	変更理由 REASON	ECN No.	担当 ENGINEER	承認 APPROVED	公差 TOL	葉番 SHEET 5 / 6	
							表面処理 FINISH	図番 DRAWING No. 06038RA-12S-EU-01	
							熱処理 HEAT TREAT	改訂 REV.	
							角度 DEG		

