

USR-K3

K3 串口轉乙太網接頭

勝特力材料 886-3-5753170
勝特力电子(上海) 86-21-34970699
勝特力电子(深圳) 86-755-83298787
[Http://www.100y.com.tw](http://www.100y.com.tw)



产品卖点



工業級、高性能、多功能的超級網口
TI 的 Cortex-M4 內核
自定義擴展的內置網頁
完美支援"有人"的虛擬串口軟體和 D2D 服務
數據直接提交給 Web 服務器

产品简介

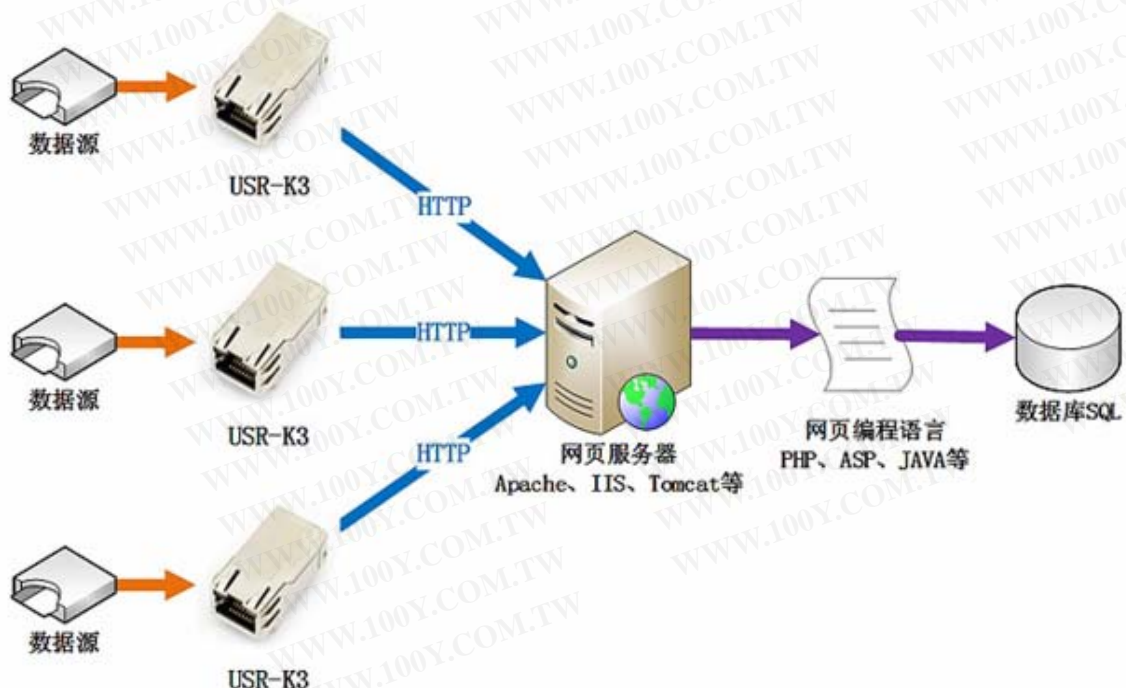
K3定位：工业级·高性能·多功能



参数对比：K1与K3

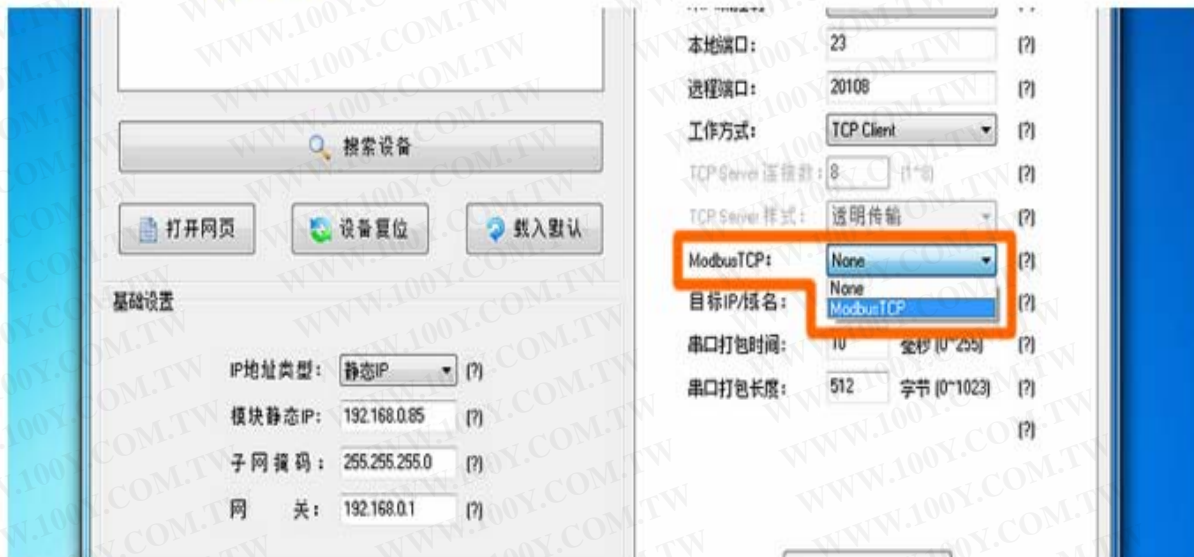
| 型号 | 温度范围 (°C) | 主频/内核 | MAC地址 | TCP 最大连接数 | 串口和网络设置 | 同步波特率 | 注册包机制 | DNS 域名解析 | DHCP 动态 IP | 帐号密码验证 | 流控 RTS/CTS | 网络升级 |
|--------|----------------|--------------------|----------|-----------|---------|-------|-------|----------|------------|--------|------------|------|
| USR-K1 | 商业级 (-25 ~ 75) | 48MHz (Cortex-M0) | 自动生成 | 4 | ✓ | ✓ | ✓ | / | / | / | / | / |
| USR-K3 | 工业级 (-40 ~ 85) | 120MHz (Cortex-M4) | 出厂默认全球唯一 | 8 | ✓ | ✓ | ✓ | ✓ | ✓ | ✓ | ✓ | ✓ |

数据直接提交给web服务器！



K3 內置網頁設計很到位，界面友好、右側增加人性化的幫助提示。內置網頁支持用戶自定義功能，用戶根據自己的情況進行設計。K3 的 Httpd client 功能支持直接與網頁服務器數據交互。只要按照一定格式向模塊串口發送數據，數據將以 Http 方式直接提交給像 apache、IIS、tomcat 這類 web 服務器，普通的網站編程人員利用 PHP、ASP 等語言就可以直接做數據庫存儲等處理。做 B/S 架構系統的不二之選

可以当Modbus网关使用！



K3 甚至可以作為 Modbus 網關來使用。只要在設置軟件中的 modbus TCP 選項選擇 modbus TCP，立即實現 modbus RTU 和 modbus TCP 的雙向自動轉換

完美支持“有人”的虚拟串口软件和D2D云服务



完美兼容有人虚拟串口软件（USR-VCOM），软件向虚拟串口发送数据，串口服务器同步输出。支持一键自动链接串口服务器技术；支持同步波特率技术：串口软件打开虚拟串口的波特率和参数与串口服务器自动同步

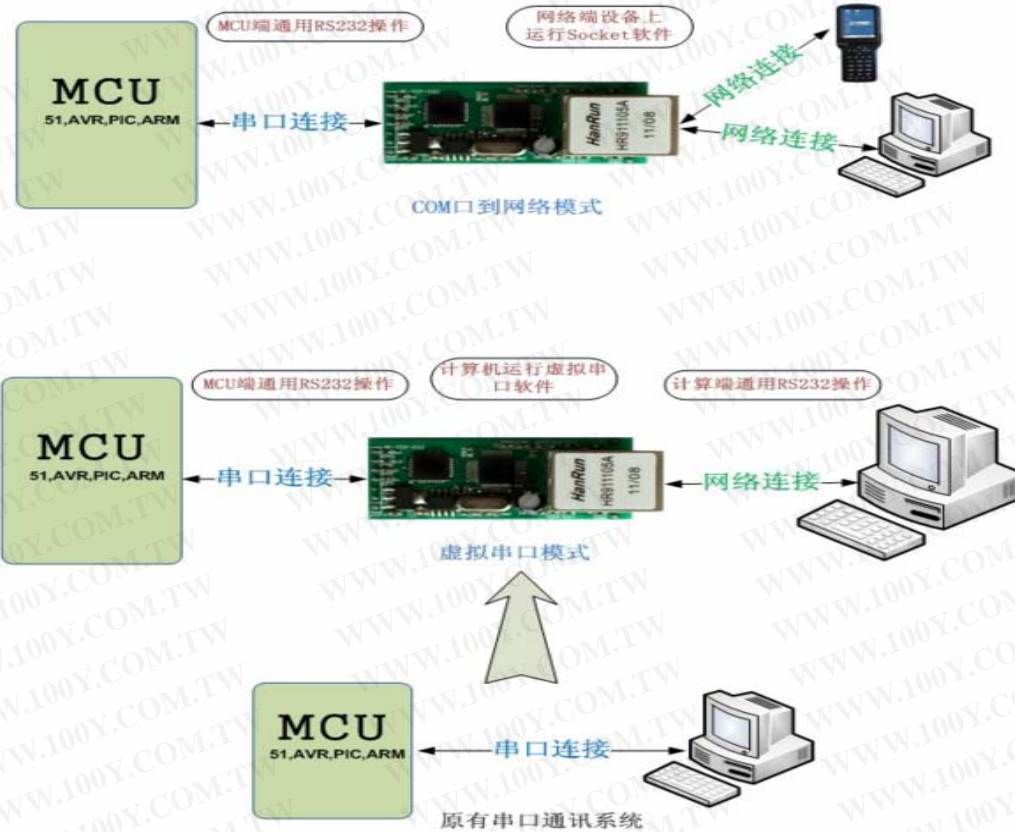
产品特性

| | |
|-----------------|--|
| 系统信息 | |
| 内核 | M4系列 |
| 处理器 | Cortex-M4 |
| 主频 | 120MHz |
| Flash | 512K字节 |
| 以太网 | |
| 端口数 | 1 |
| 接口标准 | RJ45 |
| 速率 | 10/100 Mbps, MDI/MDIX交叉直连自动切换 |
| 保护 | 2KV电磁隔离 |
| 网络协议 | IP, TCP, UDP, DHCP, DNS, HTTP, ARP, ICMP, Web socket, Httpd client |
| 网络缓存 | 发送: 16K字节, 接收: 16K字节 |
| 串口 | |
| 端口数 | 1 |
| 接口标准 | TTL串口: 插针式 3.3V |
| 数据位 | 5, 6, 7, 8 |
| 停止位 | 1, 2 |
| 校验位 | None, Even, Odd, Space, Mark |
| 波特率 | TTL串口: 600 bps ~ 1M bps |
| 流控 | RTS/CTS |
| 缓存 | 收发各2K字节 |
| RS-485上下拉电阻 | 无, 预留485收发控制脚 |
| 软件 | |
| 虚拟串口 (USR-VCOM) | Windows 2000或更高 (32位/64位) |
| 配置方式 | 内置网页, 上位机设置软件, 串口指令 |
| 基本参数 | |
| 尺寸 | 33.0 x 19.0 x 19.2 (mm) |
| 工作温度 | -40 ~ 85°C (工业级) |
| 保存环境 | -45 ~ 105°C, 5 ~ 95% RH (无凝露) |
| 输入电压 | DC 3.0 ~ 3.6V |
| 工作电流 | 120mA (Aver) @3.3V |
| 功耗 | <1W |
| 更多 | |
| 安规认证 | CE/FCC/ROHS |
| 保修期 | 2年 |
| 配件 | 无 |

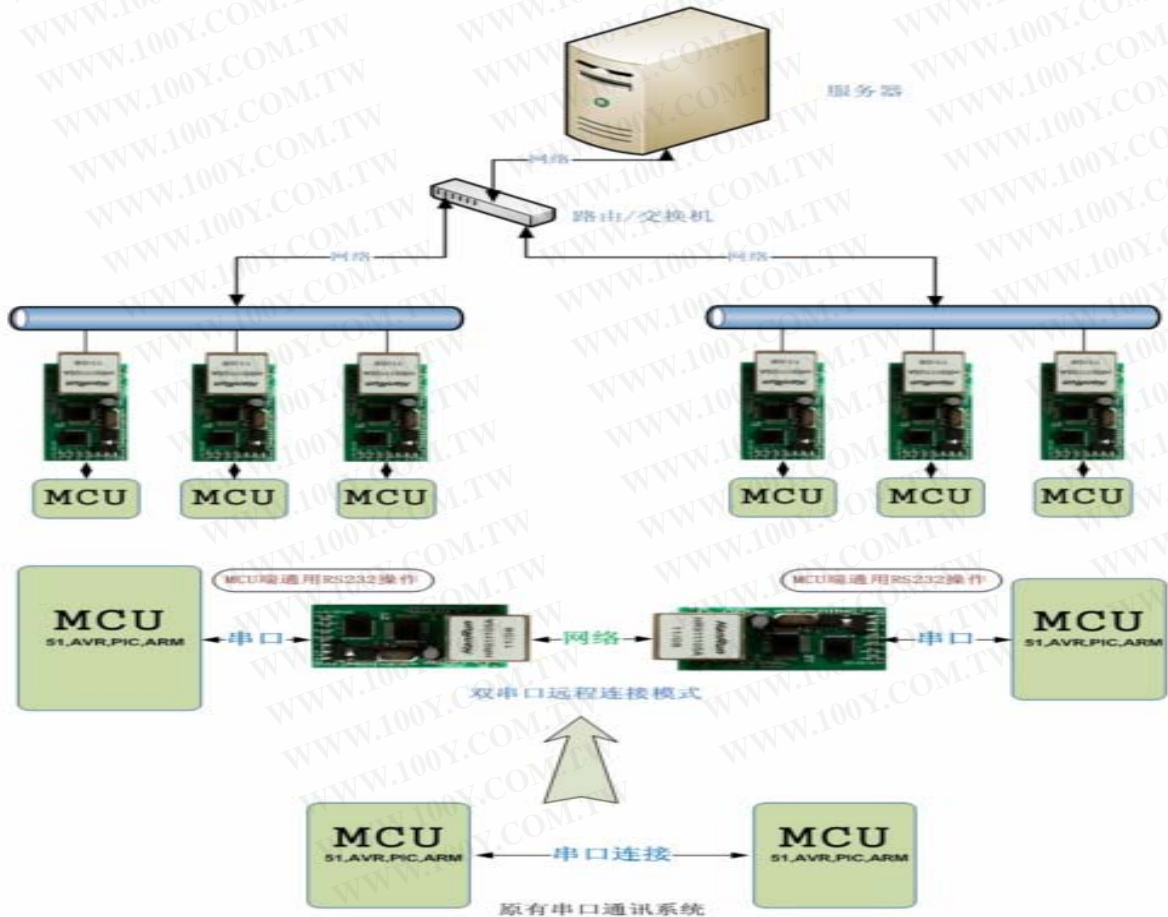
应用框图

串口转以太网模块 出转网络，串口转以太网，本产品定位：嵌入到设备里面。

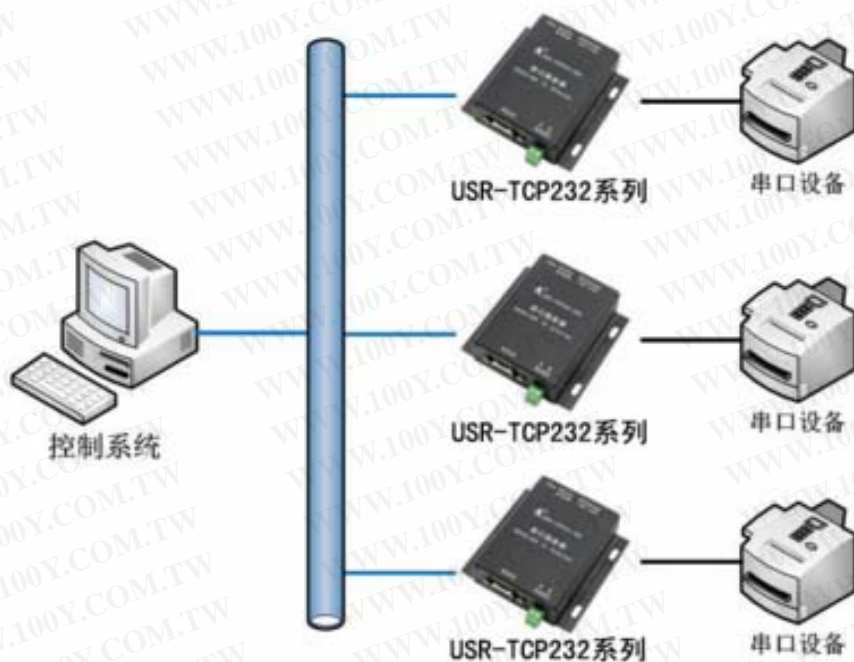
应用一：最常用的COM口到网络模式



应用二：服务器采集模式



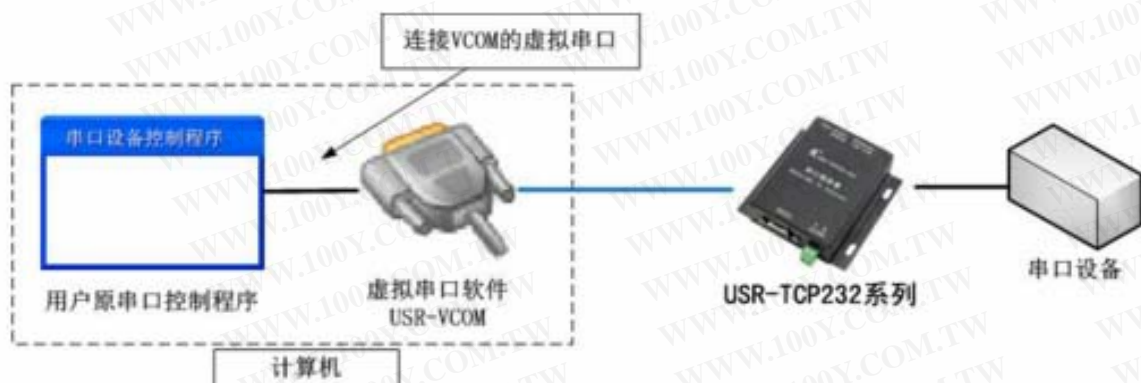
应用三：远程管理多个串口通讯设备



应用四：利用网络延长串口通讯距离



应用五：利用虚拟串口软件（USR-VCOM）实现原串口程序远程控制设备



配套软件



下图为网页设置界面的截图，USR-TCP232-E 支持网页设置，简单稳定！



免费提供安卓(android)与IOS软件 供用户在安卓或者平板上测试：



胜特力材料 886-3-5753170
胜特力电子(上海) 86-21-34970699
胜特力电子(深圳) 86-755-83298787
[Http://www.100y.com.tw](http://www.100y.com.tw)