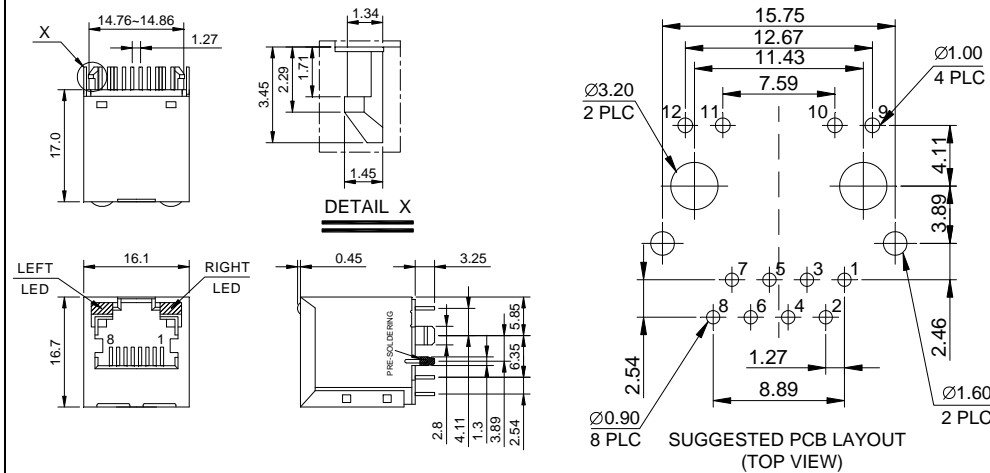
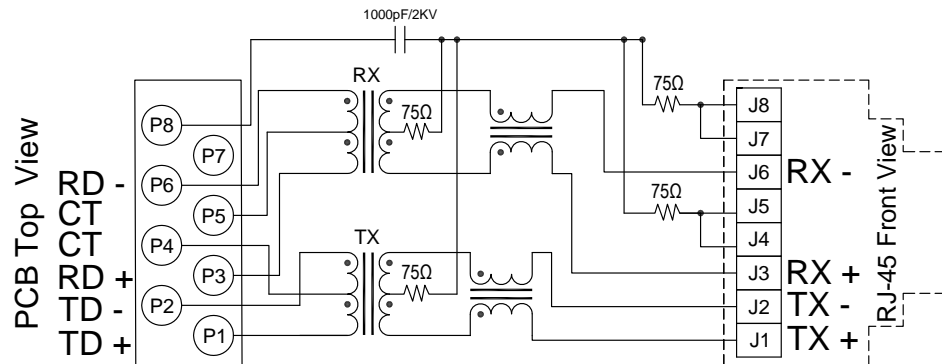


一、外观尺寸图



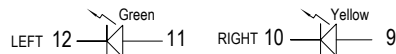
Unit: mm Unless otherwise specified, all tolerances are ± 0.25

二、线路图



| Standard LED | Wavelength | Forward*V(MAX) | TYP |
|--------------|------------|----------------|------|
| Green | 565nm | 2.5v | 2.2v |
| Yellow | 585nm | 2.5v | 2.1v |

With a forward current of 20mA



三、电气特性@25°C:

- 圈比($\pm 3\%$): 1CT:1CT
- 电感(100KHz/0.1V@8mA): 350uH MIN
- 插入损耗(dB MAX): -1.0dB(0.3-100MHz)
- 反馈损耗(dB MIN): -18dB(1-30MHz); -16dB(40MHz); -12dB(50MHz); -10dB(60-80MHz)
- 串音干扰(dB MIN): -40dB(30MHz); -35dB(60MHz); -30dB(100MHz)
- 共模抑制(dB MIN): -30dB(30MHz); -20dB(60MHz); -20dB(100MHz)
- 耐压(Pri to Sec): 1500Vrms
- 操作温度: 0°C ~ +70°C
- 符合 RoHS 标准

| REV. | DESCRIPTION | DATE | DWN | AP'PD |
|------|-------------------------------|----------|------|-------|
| 0 | | 10.10.11 | Hu | Li |
| 1.0 | Correct Operating Temperature | 10.12.17 | Hu | Liu |
| 2.0 | Correct appearance | 12.4.11 | Guo | Tu |
| 3.0 | Correct Housing&LED Size | 15.7.10 | Chen | Hsu |

Ref: BOM-AG64



勝特力材料 886-3-5773766
 勝特力电子(上海) 86-21-34970699
 勝特力电子(深圳) 86-755-83298787
[Http://www.100y.com.tw](http://www.100y.com.tw)

| TITLE | | | |
|---------|----------------|------|---------------|
| P/N | 51F-1202GYDXNL | REV. | 3.0 |
| PAGE NO | 1-4 | DATE | 2015-7-10 |
| AP'PD | Hsu | DWN | Chen Chuan Yu |

四、材料

外壳材料:

材料: 尼龙 66 UL94V-0 标准颜色: 黑色

插入材料:

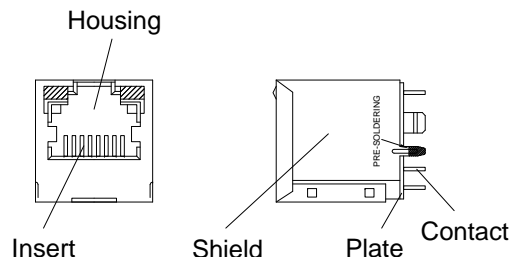
材料: 磷酸青铜 C5210 EH--0.35 毫米厚度

插入 -PBT GF UL94V-0

1. 电镀(1) 镍

2. 电镀(2) 100% 锡

3. 电镀(3) 金 (3u " ~50u ")



板块材料:

PBT GF UL 94V-0

接触脚材料:

材料: 磷酸青铜 C5210 EH--0.35 毫米厚度

1. 电镀(1) 镍

2. 电镀(2) 100% 锡

铁壳材料:

黄铜 C2680 镀镍

产品寿命:750 周期最小.

五、环境

1. 储存温度:-40°C TO +85°C.
2. 操作温度:0°C TO +70°C
3. 遵循于模块化插头 FCC 第 68 部分.

六、产品型号:

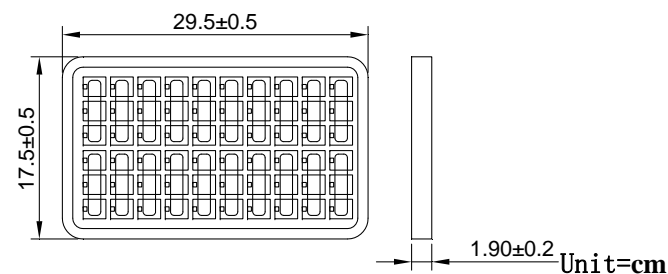
51F-1202GYDXNL

RoHS version
Gold Plating:1=3u",2=6u",3=15u",4=30u",5=50u",

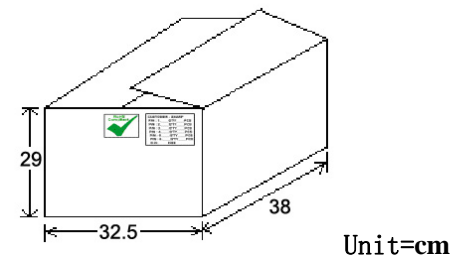
| REV. | DESCRIPTION | DATE | DWN | AP'PD |
|------|-------------|------|-----|-------|
| | | | | |
| | | | | |

七、包装

1. 包装单位 : 60 个/盘
2. 装材质 : PET



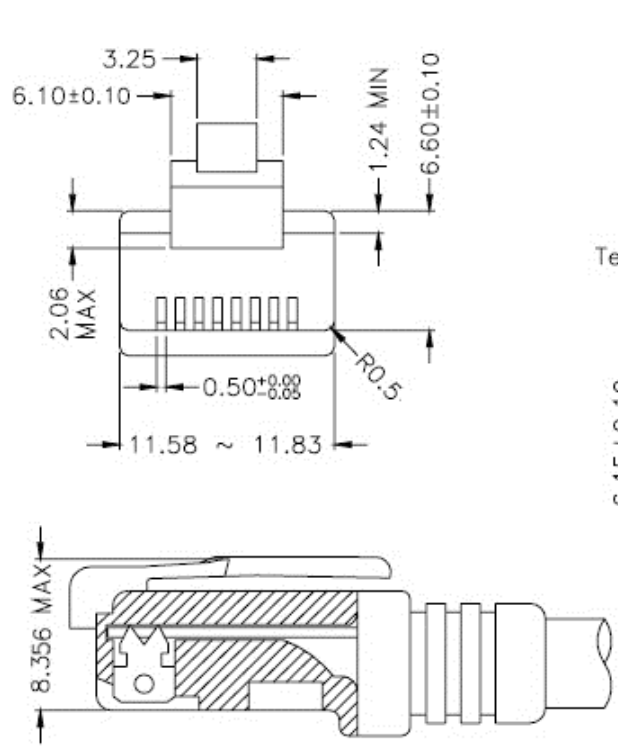
3. 外箱单位: 1320 个/ 22 盘/箱



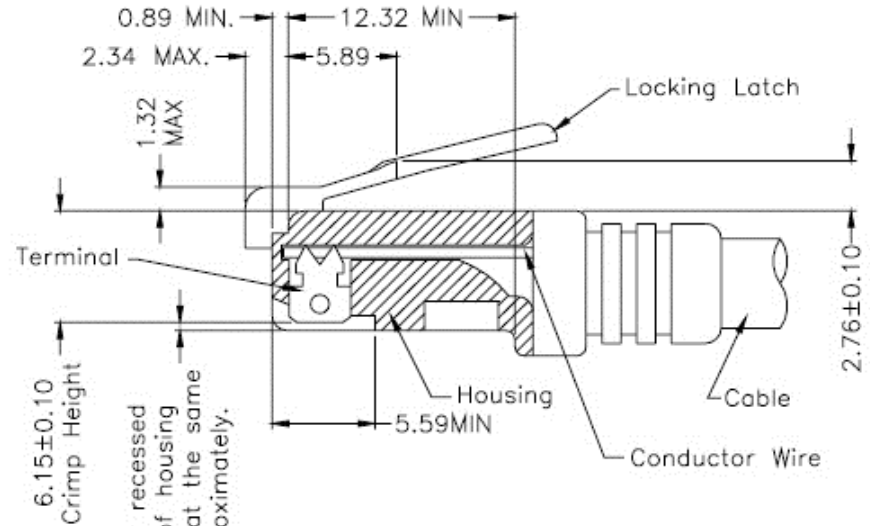
| | | | | |
|-------|--|--|---------------|-----------|
| | 元册科技股份有限公司 YUAN DEAN SCIENTIFIC CO., LTD. | | | |
| | 180° Rj45 10/100 Base-T Jack With Magnetic Module | | | |
| | TITLE | 180° Rj45 10/100 Base-T Jack With Magnetic Module | | |
| | P/N | 51F-1202GYDXNL | REV. | 3.0 |
| | PAGE NO | 2-4 | DATE | 2015-7-10 |
| AP'PD | Hsu | DWN | Chen Chuan Yu | |

八、RJ 插头规范

| REV. | DESCRIPTION | DATE | DWN | AP'PD |
|------|-------------|------|-----|-------|
| | | | | |
| | | | | |



FOLLOW SPECIFICATION : FCC, PART 68, SUBPART F
FIGURE 68.500 (C)(2)(ii)



All contacts recessed below top of housing and must be at the same height approximately.

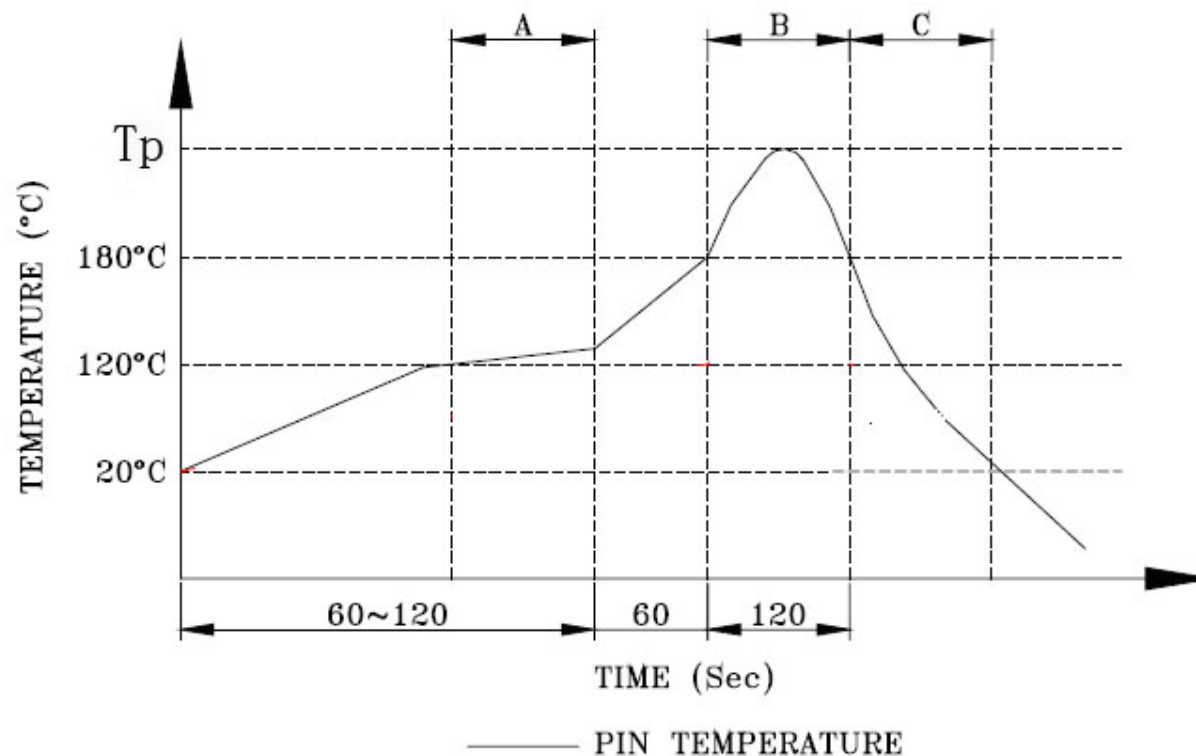
FOLLOW SPECIFICATION : FCC, PART 68, SUBPART F FIGURE 68.500 (C)(2)(i) AND IEC 603-7 FIGURE 23 & 24

STANDARD MODULAR PLUG ASSEMBLY

| | | | | |
|--|--|----------------|-------------|---------------|
| | 元册科技股份有限公司 YUAN DEAN SCIENTIFIC CO., LTD. | | | |
| | TITLE 180° Rj45 10/100 Base-T Jack With Magnetic Module | | | |
| | P/N | 51F-1202GYDXNL | REV. | 3.0 |
| | PAGE NO | 3-4 | DATE | 2015-7-10 |
| | AP'PD | Hsu | DWN | Chen Chuan Yu |

九、波峰焊建议

| REV. | DESCRIPTION | DATE | DWN | AP'PD |
|------|-------------|------|-----|-------|
| | | | | |
| | | | | |



A. Preheating B. Soldering C. Gradual Cooling

建议的波峰焊曲线

1. 峰值温度 (TP): $250 \pm 10^\circ\text{C}$
2. 峰值温度 (TP) 时间: 5 秒最多

| | | | | |
|--|--|----------------|--|---------------|
|  RoHS Compliant |  元册科技股份有限公司 YUAN DEAN SCIENTIFIC CO., LTD. | | | |
| | TITLE | | 180° Rj45 10/100 Base-T Jack With Magnetic Module | |
| | P/N | 51F-1202GYDXNL | REV. | 3.0 |
| | PAGE NO | 4-4 | DATE | 2015-7-10 |
| | AP'PD | Hsu | DWN | Chen Chuan Yu |