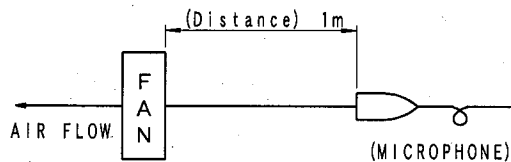


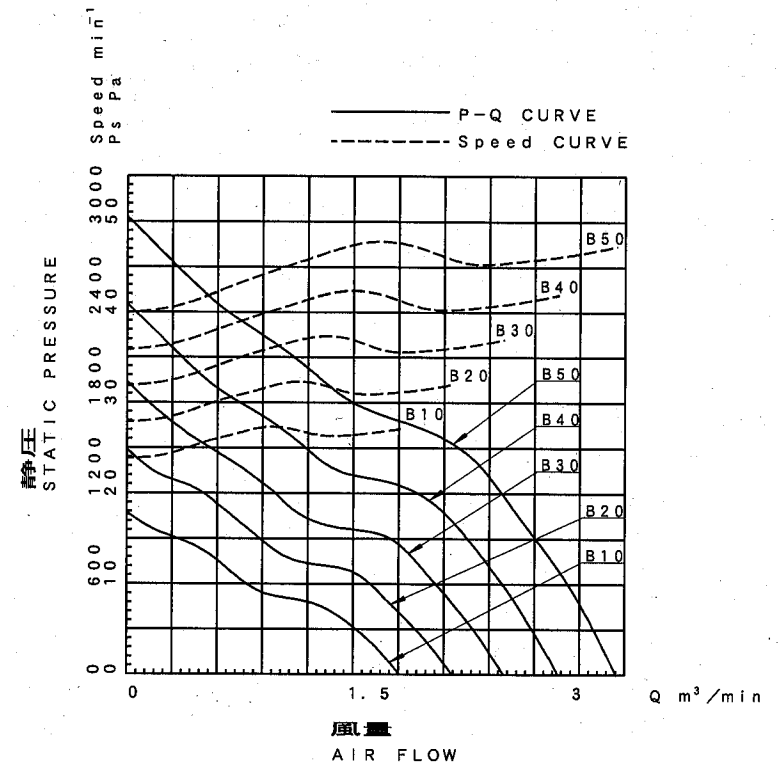
項目 (Items)		諸元 (Description)				
モーターの種類 (Motor Type)		DCブラシレスモーター (DC Brushless Motor)				
定格 (Rating)						
定格時間 (Duty)		連続 (Continuous)				
定格電圧 (Rating Voltage) [V]		24				
対象型式 (Object Model)						
風量区分 (Air Flow Class)		B10	B20	B30	B40	B50
使用電圧範囲 (Operating Voltage) [V]		10 ~ 27.6				10 ~ 26
定格回転速度 ☆3☆4 (Speed) [min ⁻¹]	標準値 (Average)	1600	1900	2200	2500	2800
	最小値 (Minimum)	1400	1700	2000	2300	2600
最大風量 ☆1☆4 (Max Air Flow) [m ³ /min]	標準値 (Average)	1.80	2.15	2.50	2.85	3.25
	最小値 (Minimum)	1.50	1.85	2.20	2.55	2.90
最大静圧 ☆2☆4 (Max Static Pressure) [Pa]	標準値 (Average)	17.9	24.8	32.3	40.9	50.5
	最小値 (Minimum)	13.1	18.8	25.9	33.8	42.6
定格電流 ☆3☆4 (Current) [A]	標準値 (Average)	0.08	0.10	0.15	0.22	0.29
	最大値 (Maximum)	0.10	0.13	0.20	0.29	0.38
定格入力 ☆3☆4 (Input Power) [W]	標準値 (Average)	1.92	2.40	3.60	5.28	6.96
	最大値 (Maximum)	2.40	3.12	4.80	6.96	9.12
騒音 (Acoustical Noise) [dB] ☆3☆4		27.0	31.0	35.0	38.5	41.5

* 測定条件 (Measuring Conditions)

- 無響音室内で、かつ障害物のない大気中において測定する。
Measurement with in anechoic test chamber under free air condition.
- 測定機は、モーターの吸込側より1mの距離に位置する。
Microphone is placed at a distance of 1m on the axis of air intake side.
- 暗騒音は16dB以下のこと。
Chamber back ground noise max 16dB
- △ 騒音は標準回転速度時。
Acoustical Noise at Average speed



特性曲線 (Performance Curves)



* 型式説明 (Description of Model Number)

4710KL-05W-BX0-B00

X : 風量区分 (Air Flow Class) 1<2<3<4<5

* NOTE

- ☆1 静圧 "0" の時 (At 0 Static Pressure)
- ☆2 風量 "0" の時 (At 0 Air Flow)
- ☆3 フリーエア一時 (At Free Air)
- ☆4 室温 25℃において定格電圧印加時 (At Rating Voltage, At 25℃)



勝特力材料 886-3-5753170
 胜特力电子(上海) 86-21-34970699
 胜特力电子(深圳) 86-755-83298787
[Http://www.100y.com.tw](http://www.100y.com.tw)

				ミネベア・松下モータ 株式会社 Minebea-Matsushita Motor Corporation			単位 UNIT mm 尺度 SCALE 		材質 MATERIAL 表面粗さ SURF. ROUGH.		作成日 DATE 2002 ' 09 ' 11 品名 DESCRIPTION AUTO RESTART TYPE DC BRUSHLESS FAN			
				APPROVED CHECKED DRAWN OTK NKZW YSD			寸法 L 公差 L ≤ 4 ±0.1 4 < L ≤ 16 ±0.2 16 < L ≤ 63 ±0.3 63 < L ≤ 250 ±0.5 250 < L ≤ 1000 ±0.8 角度 DEG ±0.5		熱処理 HEAT TREAT		品番 PART NO. (MODEL NO.) 4710KL-05W-BX0-B00		葉番 SHEET 1 / 3	
△ 05/02/15 ECN80168/A				ABE TKTN			表面処理 FINISH		図番 DRAWING NO. 4710KL-05W-BX0-B00		改訂 REV. A			
符号 MARK		日付 DATE		変更理由 REASON ECN NO.		担当 ENGINEER		承認 APPROVED						

項目 (Items)	諸元 (Description)
規格 (Standard)	
絶縁抵抗 (Insulation Resistance)	DC 500Vメガにて 10MΩ以上 (min 10MΩ by DC 500V Megger) フレームとリード線間 (Between Frame and (+) Terminal)
絶縁耐圧 (Dielectric Withstand Voltage)	AC 700V 1s ☆5 フレームとリード線間 (Between Frame and (+) Terminal)
期待できる寿命 (故障率10%) (Life Expectation (L10 Life))	25℃にて 100,000時間 (100,000h at 25℃) 寿命とは、定格電圧印加時の電流値及び回転速度の どちらかが、以下の様になった状態とする 電流値 : 初期値 +15%以上 回転速度 : 初期値 -15%以下 (The motor life is decided as follows Current: more than +15% of initial value Speed: less than -15% of initial value)
許容環境温度範囲 (Allowable Ambient Temperature)	B50 Class : -10℃~+60℃ (Operating) B10~B40 Class : -10℃~+70℃ (Operating) ☆6 All Class : -40℃~+70℃ (Storage) ☆6 実用上さしつかえない状態で結露無きこと (No dew formation at operating and storage condition)
質量 (Mass: g)	180
保護方式 (Protection)	自動復帰方法 (Auto Restart) 逆接続防止 (Polarity Protection) ☆7
耐振動 (JIS C 0040 (に準拠)) (Vibration Test)	振幅 (Amplitude): 1.5mm 周波数 (Frequency): 10~55Hz X, Y, Z 3方向各1時間 (1h in 3 Directions, "X, Y, Z". Each)
耐衝撃 (JIS C 0041 (に準拠)) (Shock Test)	加速度 (Acceleration of Gravity): 1000m/s ² 作用時間 (Time): 6ms X, Y, Z 3方向各1回 (1 time in 3 Directions, "X, Y, Z" Each)
絶縁階級 (Insulation Class)	E種 (UL: Class A)
回転方向 (Rotation)	銘板側から見て時計方向 (CW Viewed From Name Plate Side)
風吹き出し方向 (Air Flow Direction)	銘板側 (Air Out Over the Struts)
UL File No.	E89936
CSA File No.	LR65829
VDE File No.	1507300
生産国 (Producing Country)	JAPAN, CHINA

* NOTE

- ☆5 AC 500V、1分を保証 (Guarantee AC 500V 1 min)
- ☆6 但し100時間保存の24時間常温放置にて実用上問題無きこと。
(To be free of defects on practical use after 100h of stored at -40℃~+70℃ and 24h to ambient humidity.)
- ☆7 使用電圧範囲内において赤線および、黒線を逆接続されても異常無きこと。
(Motor withstands reverse connection for positive and negative leads.)

* 特記事項 (Additional Notice)

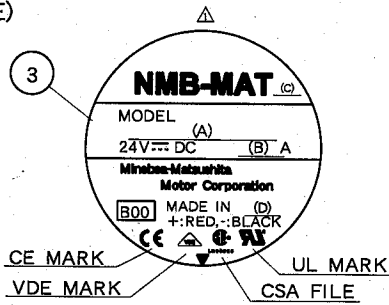
- (1) 本仕様書に記載されていない項目で特に決める必要のある項目は事前に御連絡ください。
Any modification to these specifications requested by customer shall be negotiated between the manufacturer and the customer.
- (2) 当仕様書満足範囲において性能向上等の為、部品等一部変更する場合があります。
The manufacturer reserves the right to change design, parts or manufacturing processes in order to improve the performance of the fan motor.
- (3) 保管はできるだけ6ヵ月以内とし、高温多湿の場所は避けてください。
Storage area should not be in high temperature, high humidity environment, and storage term shall be within 6 months as much as possible.
- (4) 定格電圧において72時間拘束されても焼損しません。
In case of locked rotor condition, the current shutdown feature of the fan motor protects the motor for 72h at the rated voltage.
- (5) 納入品単体の故障により誘発される損害はご容赦いただきます。
We shall be free from compensation for any damage induced due to failure of fan motor.



勝特力材料 886-3-5753170
 胜特力电子(上海) 86-21-34970699
 胜特力电子(深圳) 86-755-83298787
[Http://www.100y.com.tw](http://www.100y.com.tw)

				ミネベア・松下モータ 株式会社 Minebea-Matsushita Motor Corporation			単位 UNIT mm 尺度 SCALE 	材質 MATERIAL 表面粗サ SURF. ROUGH.	作成日 DATE 2002'09'11 品名 DESCRIPTION AUTO RESTART TYPE DC BRUSHLESS FAN	
				APPROVED	CHECKED	DRAWN	寸法 L 公差 L ≤ 4 ±0.1 4 < L ≤ 16 ±0.2 16 < L ≤ 63 ±0.3 63 < L ≤ 250 ±0.5 250 < L ≤ 1000 ±0.8 角度 DEG ±0.5	熱処理 HEAT TREAT 表面処理 FINISH	品番 PART NO. (MODEL NO.) 4710KL-05W-BX0-B00 図番 DRAWING NO. 4710KL-05W-BX0-B00	葉番 SHEET 2 / 3 改訂 REV. A
△ ¹	05/02/15	ECN80168/A	ABE	TKTN	OTK	NKZW	YSD			
符号 MARK	日付 DATE	変更事由 REASON	ECN NO.	担当 ENGINEER	承認 APPROVED					

銘板表示 (NAME PLATE)

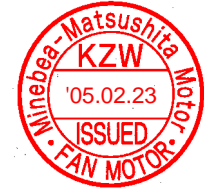


Object Model	(A)	(B)	(C)	(D)
	Model Name	Current	Factory ID	Producing Country
	4710KL-05W-B10	0.10	C: JAPAN 7: CHINA	JAPAN or CHINA
	4710KL-05W-B20	0.13		
	4710KL-05W-B30	0.20		
	4710KL-05W-B40	0.29		
	4710KL-05W-B50	0.38		

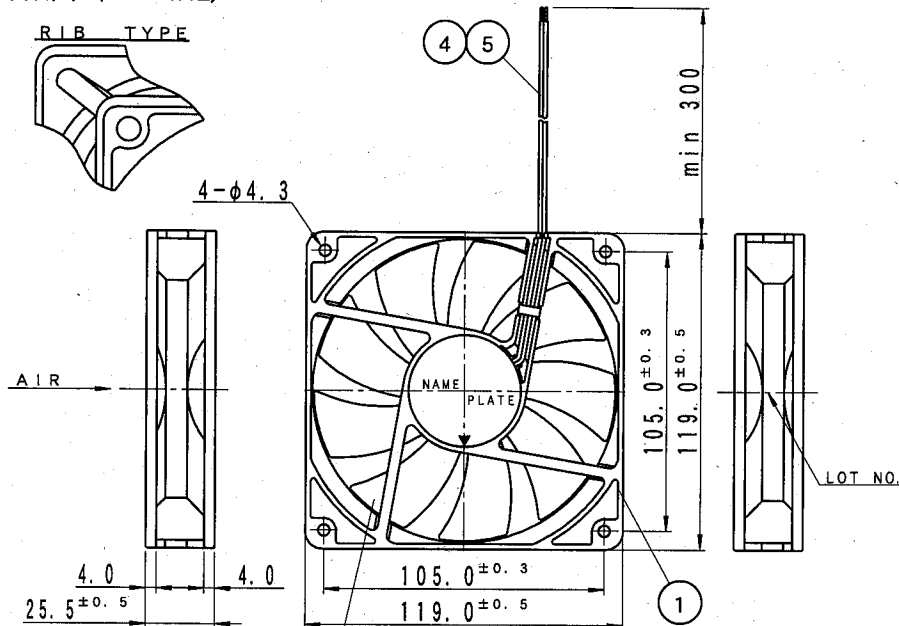
部品構成表 (PART LIST)

品番 ITEM NO.	品名 DESCRIPTION	材質 MATERIAL	個数 QTY	備考 REMARKS
1	ケーシング (CASING)	プラスチック PLASTIC BLACK UL 94V-0	1	
2	インペラー (IMPELLER)	プラスチック PLASTIC BLACK UL 94V-0	1	
3	銘板 (NAME PLATE)		1	
4	リード線 (LEAD WIRE)	UL1007 AWG24	1	赤 (+) (RED)
5	リード線 (LEAD WIRE)	UL1007 AWG24	1	黒 (-) (BLACK)
	軸受 (BEARING)	ボールベアリング (BALL BEARING)	2	

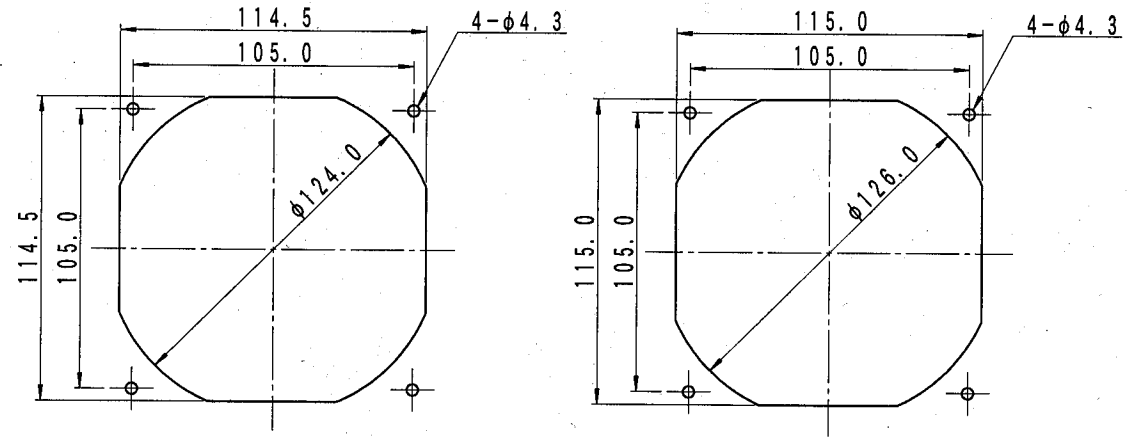
勝特力材料 886-3-5753170
 胜特力电子(上海) 86-21-34970699
 胜特力电子(深圳) 86-755-83298787
[Http://www.100y.com.tw](http://www.100y.com.tw)



外觀図 (OUTLINE)



取付穴参考寸法 (PANEL OUT-CUTS)



吸入側 (INLET SIDE)

吐出側 (OUTLET SIDE)

				ミネベア・松下モータ 株式会社 Minebea-Matsushita Motor Corporation			単位 UNIT mm 尺度 SCALE 1/16"	材質 MATERIAL 表面粗サ SURF. ROUGH. 熱処理 HEAT TREAT 表面処理 FINISH	作成日 DATE 2002 ' 09 ' 11 品名 DESCRIPTION AUTO RESTART TYPE DC BRUSHLESS FAN
寸法 L 公差 L ≤ 4 ±0.1 4 < L ≤ 18 ±0.2 18 < L ≤ 63 ±0.3 63 < L ≤ 250 ±0.5 250 < L ≤ 1000 ±0.8 角度 DEG ±0.5		一 般 公 差 TOL	承認 APPROVED 日付 DATE 変更事由 REASON ECN NO.	担当 ENGINEER 承認 APPROVED	品番 PART NO. (MODEL NO.) 4710KL-05W-BX0-B00	葉番 SHEET 3 / 3	図番 DRAWING NO. 4710KL-05W-BX0-B00	改訂 REV. A	
符号 MARK △ ¹	05/02/15 ECN80168/A	ABE TKTN	OTK NKZW YSD	材料 MATERIAL 表面粗サ SURF. ROUGH. 熱処理 HEAT TREAT 表面処理 FINISH	品名 DESCRIPTION AUTO RESTART TYPE DC BRUSHLESS FAN	葉番 SHEET 3 / 3	改訂 REV. A		