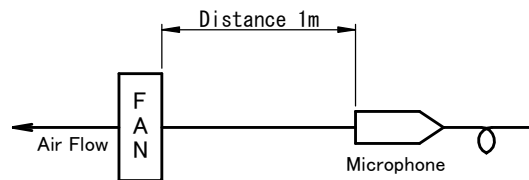


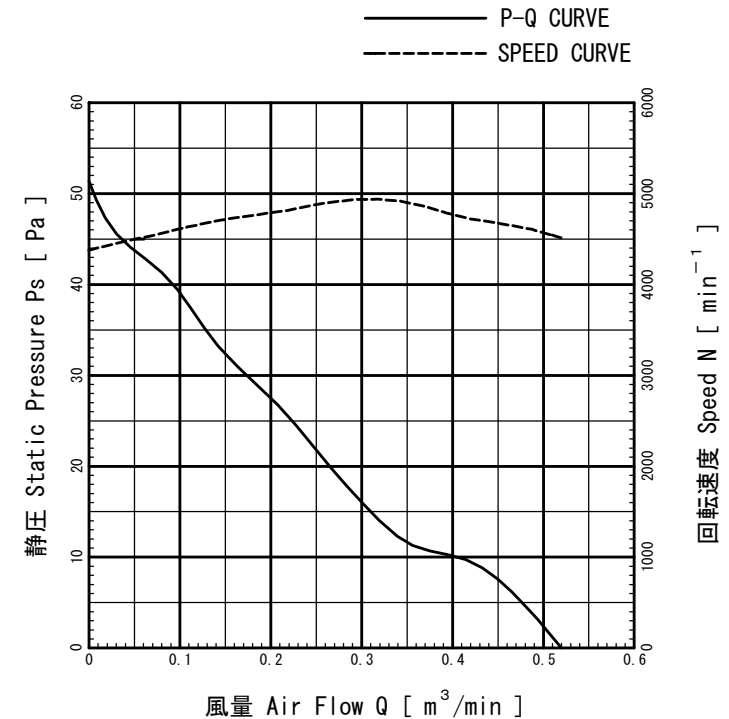
項目 (Items)	諸元 (Description)	
モーターの種類 (Motor Type)	DCブラシレスモーター (DC Brushless Motor)	
定格 (Rating)		
定格時間 (Duty)	連続 (Continuous)	
定格電圧 (Rating Voltage) [V]	12	
使用電圧範囲 (Operating Voltage) [V]	6.0~13.8	
起動電圧 (Starting Voltage) [V]	6.0	
定格回転速度 ☆3☆4☆5 (Speed) [min ⁻¹]	標準値 (Average)	4600
	最小値 (Minimum)	4400
最大風量 ☆1☆4☆5 (Max Air Flow) [m ³ /min]	標準値 (Average)	0.52
	最小値 (Minimum)	0.49
最大静圧 ☆2☆4☆5 (Max Static Pressure) [Pa]	標準値 (Average)	51.2
	最小値 (Minimum)	47.6
定格電流 ☆3☆4☆5 (Current) [A]	標準値 (Average)	0.16
	最大値 (Maximum)	0.21
定格入力 ☆3☆4☆5 (Input Power) [W]	標準値 (Average)	1.92
	最大値 (Maximum)	2.52
騒音 (Acoustical Noise) [dB] ☆3☆4☆5	34.0	

*騒音測定条件 (Acoustical Noise Measuring Conditions)

- 無響音室内で、かつ障害物のない大気中において測定する。
(Measurement with in anechoic test chamber under free air condition.)
- 測定機は、モーターの吸込側より1mの距離に位置する。
(Microphone is placed at a distance of 1m on the axis of air intake side.)
- 暗騒音は16dB以下のこと。
(Chamber back ground noise max 16dB.)
- 騒音は標準回転速度時。
(Acoustical noise at average speed.)



特性曲線 (Performance Curve)



*NOTE


- ☆1 静圧"0"の時 (At 0 static pressure)
- ☆2 風量"0"の時 (At 0 air flow)
- ☆3 フリーエア時 (At free air)
- ☆4 指定無きものは、室温25°C、湿度45%~85%RHにおいて定格電圧印加時 (At rating voltage, at 25°C and 45%~85% RH if no specific instructions)
- ☆5 工場出荷検査時 (At factory shipping inspection)



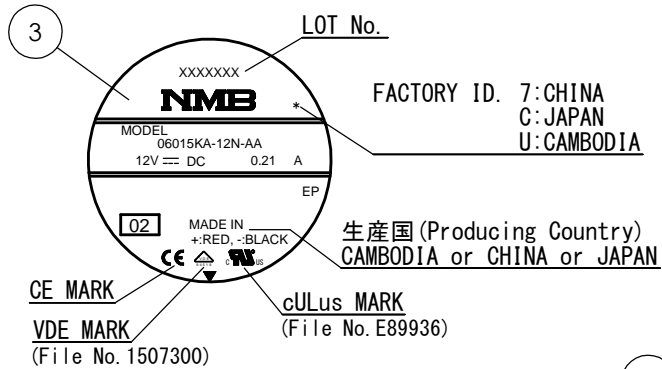
							単位 UNIT mm 尺度 SCALE		材質 MATERIAL 表面粗さ SURF. ROUGH		作成日 DATE 2019 / 06 / 10 品名 DESCRIPTION AUTO RESTART TYPE DC BRUSHLESS FAN	
							一般公差 寸法 公差 L ≤ 4 ±0.1 4 < L ≤ 16 ±0.2 16 < L ≤ 63 ±0.3 63 < L ≤ 250 ±0.5 250 < L ≤ 1000 ±0.8 角度 DEG ±0.5		熱処理 HEAT TREAT 表面処理 FINISH		品番 PART No. (MODEL No.) 06015KA-12N-AA-02 図番 DRAWING No. 06015KA-12N-AA-02	
符号 △SYM	個数 No.	日付 DATE	変更理由 REASON	ECN No.	担当 ENGINEER	承認 APPROVED	KWI	ISK	KMR			

項目 (Items)	諸元 (Description)
絶縁抵抗 (Insulation Resistance)	DC 500V メガーにて10MΩ以上 (min 10MΩ by DC 500V Megger) フレームとリード線間 (Between Frame and (+) Terminal)
絶縁耐圧 (Dielectric Withstand Voltage)	AC 700V 1秒間、またはAC 500V 1分間を保証 (Guarantee AC 700V 1sec or 500V 1min) フレームとリード線間 (Between Frame and (+) Terminal)
期待できる寿命 (故障率10%) (Life Expectation (L10 Life))	25°Cにて70,000時間(70,000h at 25°C) 寿命とは、定格電圧印加時の電流値及び回転速度の どちらかが、以下の様になった状態とする。 電流値 : 初期値 +15%以上 回転速度 : 初期値 -15%以下 (The motor life is decided as follows Current : more than +15% of initial value Speed : less than -15% of initial value)
使用温度範囲 (Operating Temp.)	-10°C~+60°C 結露無きこと (No dew formation)
保存温度範囲 (Storage Temp.)	-40°C~+60°C 結露無きこと (No dew formation)
質量 (Mass)	約(About) 45 g
保護方式 (Protection)	自動復帰方式 (Auto Restart) 逆接続防止 (Polarity Protection) 使用電圧範囲内において(+)線および、(-)線を 逆接続されても異常なきこと。 (Motor withstands reverse connection for positive and negative leads.)
耐振動 (JIS C 60068-2-6 に準拠) (Vibration Test)	全振幅 (Peak-to-Peak value of a vibration) : 1.5mm 周波数 (Frequency) : 10~55Hz X, Y, Z 3方向各1時間 (1h in 3 Directions, "X, Y, Z" Each)
耐衝撃 (JIS C 60068-2-27 に準拠) (Shock Test)	加速度 (Acceleration of Gravity) : 1000m/s ² 作用時間 (Time) : 6ms X, Y, Z 3方向各1回 (1 time in 3 Directions, "X, Y, Z" Each)
絶縁階級 (Insulation Class)	E種 (UL : Class A)
回転方向 (Rotation)	銘板側から見て時計方向 (CW Viewed From Name Plate Side)
風吹き出し方向 (Air Flow Direction)	銘板側 (Name Plate Side)

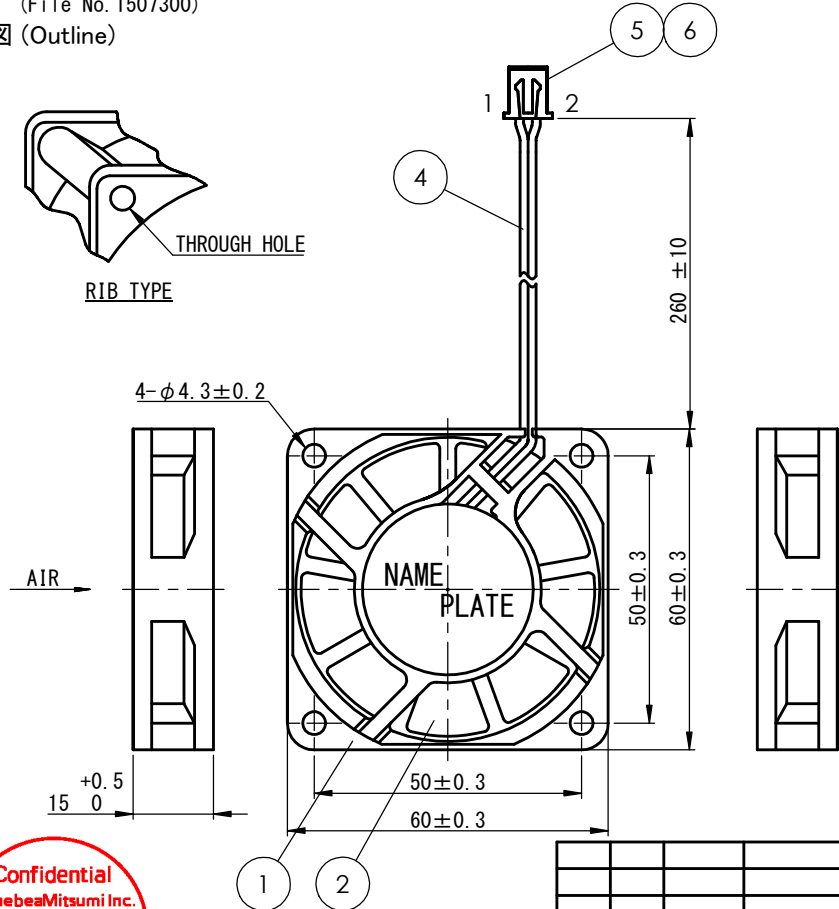


				NMB MinebeaMitsumi Inc.			 表面粗さ SURF. ROUGH 表面処理 FINISH	単位 UNIT mm	材質 MATERIAL	作成日 DATE 2019 / 06 / 10
				APPROVED CHECKED DRAWN				尺度 SCALE mm	熱処理 HEAT TREAT	品名 DESCRIPTION AUTO RESTART TYPE DC BRUSHLESS FAN
				KWI ISK KMR			一般公差 寸法 公差 L ≤ 4 ±0.1 4 < L ≤ 16 ±0.2 16 < L ≤ 63 ±0.3 63 < L ≤ 250 ±0.5 250 < L ≤ 1000 ±0.8 角度 DEG ±0.5	品番 PART No. (MODEL No.) 06015KA-12N-AA-02		葉番 SHEET 2 / 4
符号 △SYM	個数 No.	日付 DATE	変更理由 REASON	ECN No.	担当 ENGINEER	承認 APPROVED		図番 DRAWING No. 06015KA-12N-AA-02		改訂 REV.

銘板表示 (Name Plate)



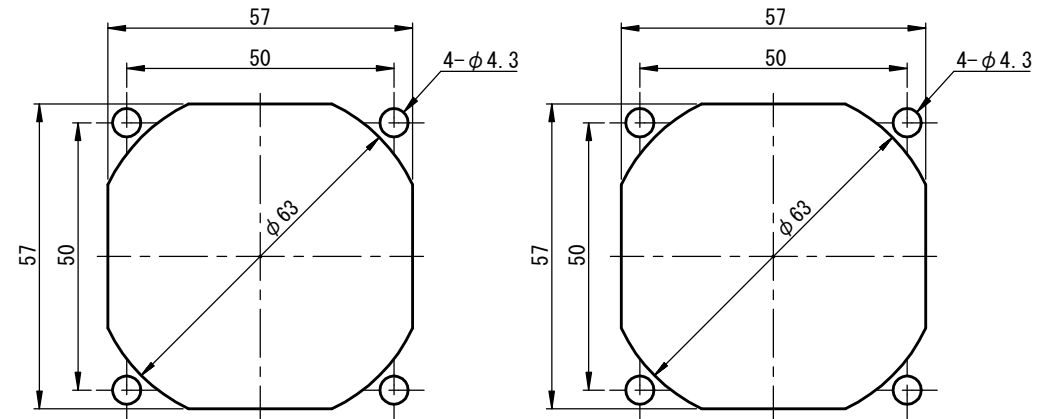
外観図 (Outline)



部品構成表 (Parts List)

品番 (Item No.)	品名 (Description)	材質 (Material)	個数 (QTY)	備考 (Remarks)
1	ケーシング (Casing)	プラスチック (Plastic)	1	Black UL 94V-0
2	インペラー (Impeller)	プラスチック (Plastic)	1	Black UL 94V-0
3	銘板 (Name Plate)		1	
4	リード線 (Lead Wire)	UL1007 AWG26	2	赤(+)/Red Pin No.2 黒(-)/Black Pin No.1
5	コネクタハウジング (Connector Housing)	XHP-2	1	JST
6	コンタクト (Contact)	SXH-001T-P0.6	2	JST
	軸受 (Ball Bearing)	ボールベアリング (Ball Bearing)	2	

取付穴参考寸法 (Panel Out-line)



吸入側 (Inlet Side)

吐出側 (Outlet Side)

Confidential
MinebeaMitsumi Inc.
'19.06.10
KZW ISSUED
Airmover

							NMB MinebeaMitsumi Inc.		単位 UNIT mm 尺度 SCALE		材質 MATERIAL 表面粗さ SURF. ROUGH		作成日 DATE 2019 / 06 / 10	
							APPROVED CHECKED DRAWN		寸法 公差 L \leq 4 ± 0.1 4<L \leq 16 ± 0.2 16<L \leq 63 ± 0.3 63<L \leq 250 ± 0.5 250<L \leq 1000 ± 0.8 角度 DEG ± 0.5		熱処理 HEAT TREAT		品名 DESCRIPTION AUTO RESTART TYPE DC BRUSHLESS FAN	
							KWI ISK KMR		一般公差		表面処理 FINISH		品番 PART No. (MODEL No.) 06015KA-12N-AA-02	
符号 個数 日付 変更理由 担当 承認 Δ SYM No. DATE REASON ENGINEER APPROVED							ECN No.		角		品番 SHEET 3 / 4		図番 DRAWING No. 06015KA-12N-AA-02	
													改訂 REV.	

