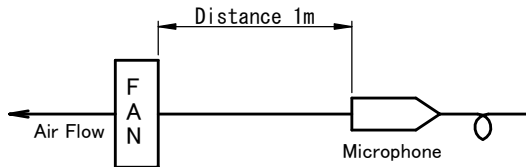


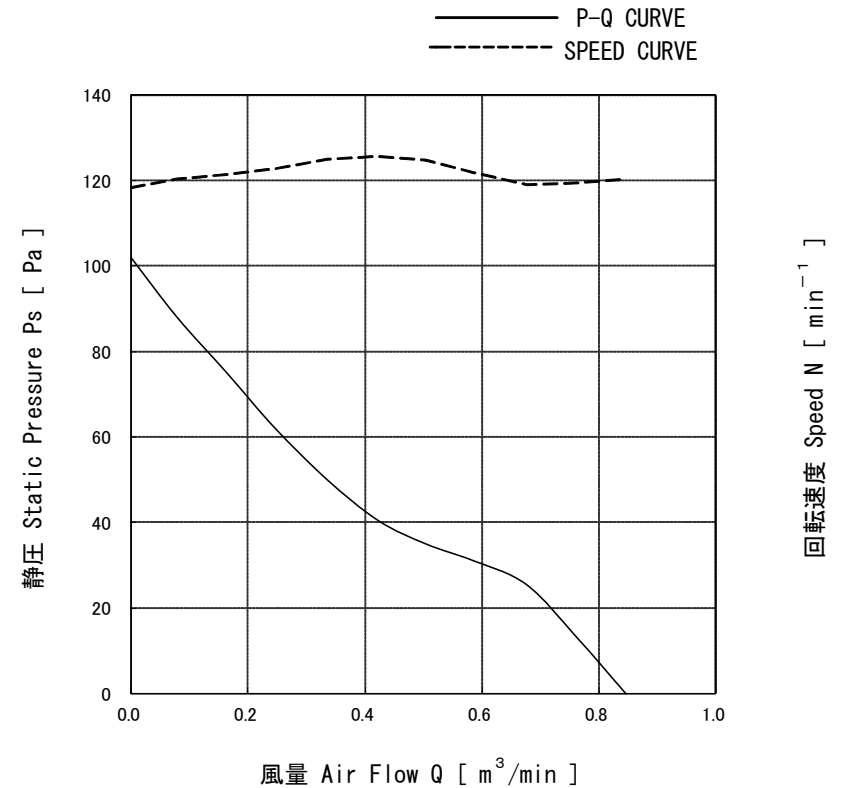
項目 (Items)	諸元 (Description)	
モーターの種類 (Motor Type)	DCブラシレスモーター (DC Brushless Motor)	
定格 (Rating)		
定格時間 (Duty)	連続 (Continuous)	
定格電圧 (Rating Voltage)[V]	12	
使用電圧範囲 (Operating Voltage)[V]	10.8~13.2	
起動電圧 (Starting Voltage)[V](Duty 100%)	10.8	
定格回転速度 ☆3☆4 (Speed) [min ⁻¹]	標準値 (Average)	6000
	最小値 (Minimum)	5700
最大風量 ☆1☆4 (Max Air Flow) [m ³ /min]	標準値 (Average)	0.85
	最小値 (Minimum)	0.79
最大静圧 ☆2☆4 (Max Static Pressure) [Pa]	標準値 (Average)	101
	最小値 (Minimum)	88
定格電流 ☆3☆4 (Current) [A]	標準値 (Average)	0.23
	最大値 (Maximum)	0.31
定格入力 ☆3☆4 (Input Power) [W]	標準値 (Average)	2.76
	最大値 (Maximum)	3.72
騒音 (Acoustical Noise) [dB] ☆3☆4	38.5	

*測定条件 (Measuring Conditions)

- 無響音室内で、かつ障害物のない大気中において測定する。
(Measurement with in anechoic test chamber under free air condition.)
- 測定機は、モーターの吸込側より1mの距離に位置する。
(Microphone is placed at a distance of 1m on the axis of air intake side.)
- 暗騒音は16dB以下のこと。
(Chamber back ground noise max 16dB.)
- 騒音は標準回転速度時。
(Acoustical noise at average speed.)



特性曲線 (Performance Curve)



* NOTE

- ☆1 静圧"0"の時 (At 0 static pressure)
- ☆2 風量"0"の時 (At 0 air flow)
- ☆3 フリーエア時 (At free air)
- ☆4 室温25°Cにおいて定格電圧印加時 (At rating voltage, at 25°C)



							単位 UNIT mm 尺度 SCALE 		材質 MATERIAL 表面粗さ SURF. ROUGH 熱処理 HEAT TREAT		作成日 DATE 2015 / 06 / 17 品名 DESCRIPTION AUTO RESTART TYPE DC BRUSHLESS FAN		
							一般公差 寸法 公差 L ≤ 4 ±0.1 4 < L ≤ 16 ±0.2 16 < L ≤ 63 ±0.3 63 < L ≤ 250 ±0.5 250 < L ≤ 1000 ±0.8 角度 DEG ±0.5		表面粗さ FINISH		品番 PART No. (MODEL No.) 06025SA-12R-AU-D1		葉番 SHEET 1/5
符号 △SYM	個数 No.	日付 DATE	変更理由 REASON	ECN No.	担当 ENGINEER	承認 APPROVED	TKTN	YSHR	IKZW	図番 DRAWING No. 06025SA-12R-AU-D1		改訂 REV. B	

項目 (Items)	諸元 (Description)
規格 (Standard)	
絶縁抵抗 (Insulation Resistance)	DC 500V メガーにて10MΩ以上 (min 10MΩ by DC 500V Megger) フレームとリード線間 (Between Frame and (+) Terminal)
絶縁耐圧 (Dielectric Withstand Voltage)	AC 700V 1s ☆5 フレームとリード線間 (Between Frame and (+) Terminal)
期待できる寿命 (故障率10%) (Life Expectation (L10 Life))	60°Cにて40,000時間 (40,000h at 60°C) 寿命とは、定格電圧印加時の電流値及び回転速度の どちらかが、以下の様になった状態とする。 電流値 : 初期値 +15%以上 回転速度 : 初期値 -15%以下 (The motor life is decided as follows Current : more than +15% of initial value Speed : less than -15% of initial value)
許容環境温度範囲 (Allowable Ambient Temperature)	-10°C~+70°C (Operating) -40°C~+70°C (Storage) ☆6 実用上さしつかえない状態で結露無きこと。 (No dew formation at operating and storage condition)
質量 (Mass)	65 g
保護方式 (Protection)	自動復帰方式 (Auto Restart) 逆接続防止 (Polarity Protection) ☆7
耐振動 (JIS C 60068-2-6 に準拠) (Vibration Test)	全振幅 (Peak-to-Peak value of a vibration) : 1.5mm 周波数 (Frequency) : 10~55Hz X, Y, Z 3方向各1時間 (1h in 3 Directions, "X, Y, Z" Each)
耐衝撃 (JIS C 60068-2-27 に準拠) (Shock Test)	加速度 (Acceleration of Gravity) : 1000m/s ² 作用時間 (Time) : 6ms X, Y, Z 3方向各1回 (1 time in 3 Directions, "X, Y, Z" Each)
絶縁階級 (Insulation Class)	E種 (UL : Class A)
回転方向 (Rotation)	銘板側から見て時計方向 (CW Viewed From Name Plate Side)
風吹き出し方向 (Air Flow Direction)	銘板側 (Name Plate Side)
cULus File No.	E89936
VDE File No.	1507300
生産国 (Producing Country)	JAPAN, CHINA, CAMBODIA

2


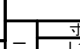
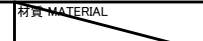



* NOTE

- ☆5 AC 500V、1分を保証 (Guarantee AC 500V 1min)
- ☆6 但し100時間保存の24時間常温放置にて実用上問題無きこと。
(To be free of defects on practical use after 100 hours of stored at -40°C~+70°C and 24 hours to ambient humidity.)
- ☆7 使用電圧範囲内において(+線および、(-)線を逆接続されても異常なきこと。
(Motor withstands reverse connection for positive and negative leads.)

*特記事項(Additional Notice)

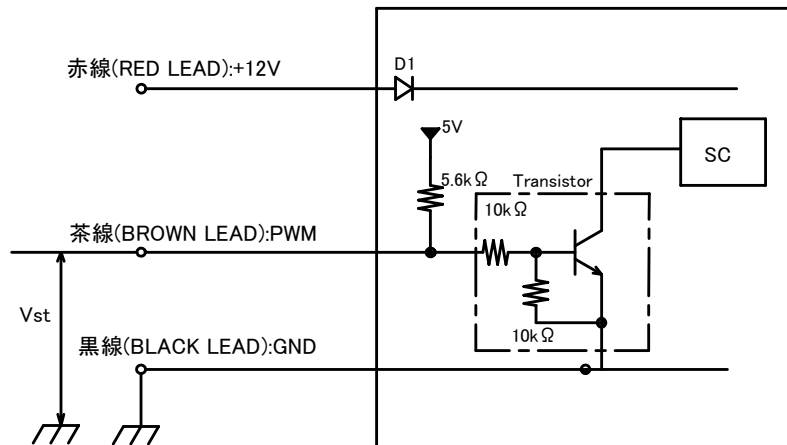
- (1) 本仕様書に記載されていない項目で特に決める必要のある項目は事前に御連絡ください。
Any modification to these specifications requested by customer shall be negotiated between the manufacturer and the customer.
- (2) 当仕様書満足範囲において性能向上の為、部品等一部変更する場合があります。
The manufacturer reserves the right to change design, parts or manufacturing processes in order to improve the performance of the fan motor.
- (3) 保管はできるだけ6ヶ月以内とし、高温多湿の場所は避けてください。
Storage area should not be in high temperature, high humidity environment, and storage term shall be within 6 months as much as possible.
- (4) 定格電圧において72時間拘束されても焼損しません。
In case of locked rotor condition, the current shutdown feature of the fan motor protects the motor for 72 hours at the rated voltage.
- (5) 納入品単体の故障により誘発される損害はご容赦いただきます。
We shall be free from compensation for any damage induced due to failure of fan motor.
- (6) 本製品は、極めて高度の信頼性を要する用途(医療装置等、多大な人的・物的損害を及ぼす恐れのある用途)に対応する仕様にはなっていません。
そのような場合には、予め弊社営業窓口までご相談下さい。
All these products do not have specifications that can handle applications that require extremely high levels of reliability, such as medical equipment or other applications whose failure can be reasonably expected to result in serious physical and/or material damage.
Consult with your NMB/MinebeaMitsumi Inc. representative nearest you before using any NMB/MinebeaMitsumi Inc. products described or contained herein in such applications.



				NMB MinebeaMitsumi Inc.			 単位 UNIT: mm 尺度 SCALE: 		材質 MATERIAL:  表面粗さ SURF. ROUGH:  熱処理 HEAT TREAT:  表面処理 FINISH: 		作成日 DATE: 2015 / 06 / 17 品名 DESCRIPTION: AUTO RESTART TYPE DC BRUSHLESS FAN 品番 PART No. (MODEL No.): 06025SA-12R-AU-D1 図番 DRAWING No.: 06025SA-12R-AU-D1	
				APPROVED			寸法 公差 L ≤ 4 ±0.1 4 < L ≤ 16 ±0.2 16 < L ≤ 63 ±0.3 63 < L ≤ 250 ±0.5 250 < L ≤ 1000 ±0.8 角度 DEG ±0.5		一般公差 乗番 SHEET: 2/5 改訂 REV.: B			
2	1	20/06/03	ECN97767/B	KMR	KWI	TKTN	YSHR	IKZW				
符号 △SYM	個数 No.	日付 DATE	変更理由 REASON	ECN No.	担当 ENGINEER	承認 APPROVED						

PWM制御(PWM CONTROL)

●結線図(CONNECTION)



3.PWM制御により、ファンモータの速度制御が可能となりますが、次の点にご注意下さい。
(The condition for PWM control are as follows.)

・PWM制御にてご使用の際は、必ず実装状態でのファンモータの動作確認を行ってください。
極低速でのご使用の場合、ファンモータが起動しない場合があります。
(When you use this under PWM control, always be sure the motor's operation under practical mounting state.)
Fan motor may not start up caused by PWM control at nery low speed condition.

・定格電圧にてご使用ください。
(To run at Rating Voltage +12V DC)

1.Vst:PWMコントロール端子電圧(PWM Control Voltage)

- Vst (L) = 0V~0.4V → Low Speed(On Duty 0%)
- Vst (H) = 3.3V~5.0V → Full Speed(On Duty 100%)
- Vst = OPEN → Full Speed

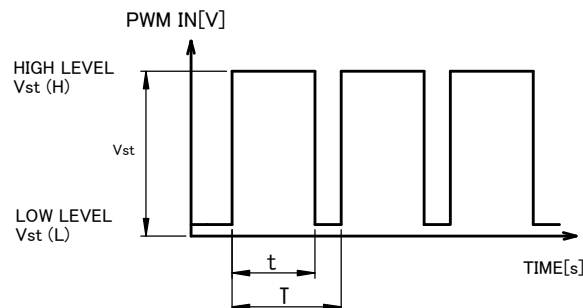
但し、周囲温度 : Ta = 25°C、定格電圧印加時とする。
At Rated Voltage, Ambient Temp. : Ta=25°C.

2.PWM デューティと入力パルス(PWM DUTY & INPUT PULSE)

PWMデューティとは、PWM制御入力パルスのHIGHレベル時間比率とする。
(PWM duty is specified as a ratio of high level time(t) / PWM input cycle(T).)

PWM デューティ : $(t / T) \times 100$ [%]
PWM duty : $(t / T) \times 100$ [%]

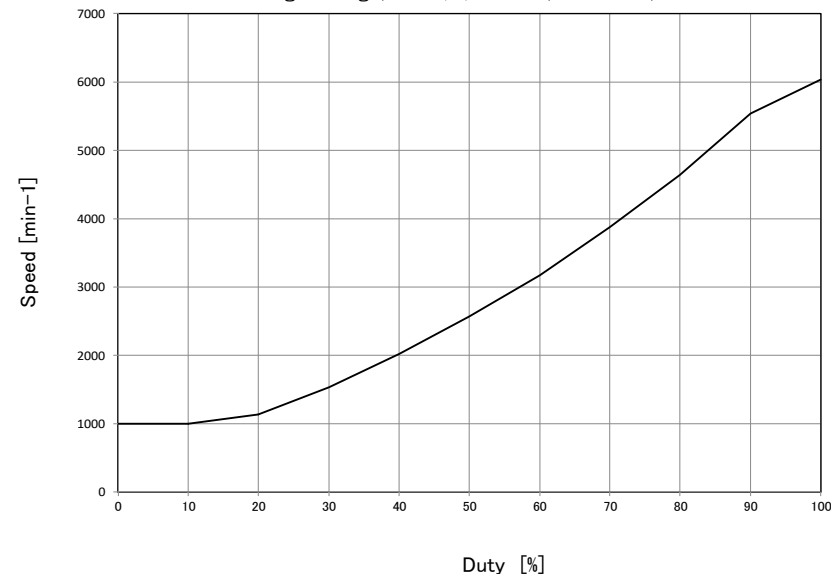
PWM周波数 : (PWM Frequency)
 $f = 1 / T = 25 \pm 5$ kHz



Duty Vs Speed Curve

<Reference Value>

At Rating Voltage, Vst(H)=5.0V, f=25kHz, Ta=25°C



					NMB MinebeaMitsumi Inc.		単位 UNIT mm	材質 MATERIAL	作成日 DATE 2015 / 06 / 17
							尺度 SCALE	表面粗さ SURF. ROUGH	品名 DESCRIPTION AUTO RESTART TYPE DC BRUSHLESS FAN
							寸法 公差	熱処理 HEAT TREAT	品番 PART No. (MODEL No.) 06025SA-12R-AU-D1
							一般公差	表面処理 FINISH	葉番 SHEET 3/5
							L ≤ 4 ±0.1		図番 DRAWING No. 06025SA-12R-AU-D1
							4 < L ≤ 16 ±0.2		改訂 REV. B
							16 < L ≤ 63 ±0.3		
							63 < L ≤ 250 ±0.5		
							250 < L ≤ 1000 ±0.8		
							角度 DEG ±0.5		
符号 △SYM	個数 No.	日付 DATE	変更理由 REASON	ECN No.	担当 ENGINEER	承認 APPROVED	TKTN	YSHR	IKZW

回転信号 (TACHOMETER SIGNAL)

- 出力回路 : オープンコレクタ (OUTPUT CIRCUIT : OPEN COLLECTOR)
- 仕様 (SPECIFICATION)
絶対最大定格 $T_a=25^\circ\text{C}$
Absolute Maximum Ratings at $T_a=25^\circ\text{C}$
 $V_{CE\text{ max}} : +15\text{V}$
 $I_c\text{ max} : 5\text{mA}$ [$V_{CE(\text{sat})\text{ max}} = 0.5\text{V}$]

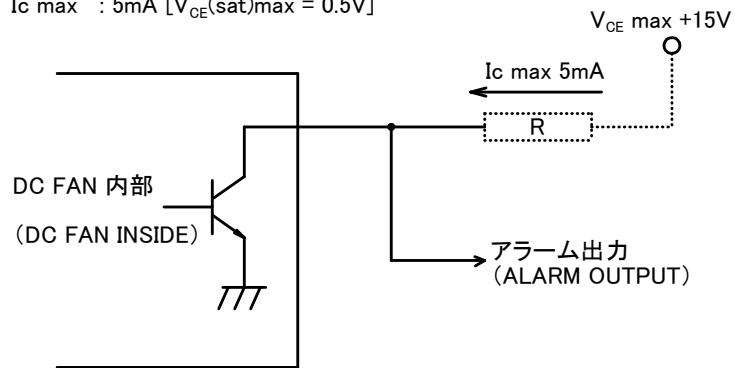
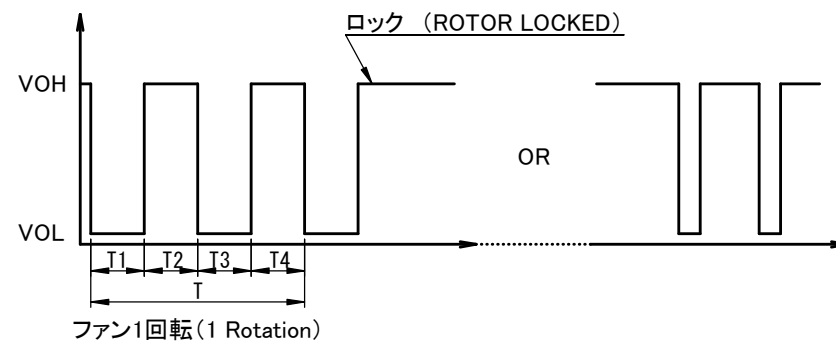


図1 アラーム信号回路 (ALARM SIGNAL CIRCUIT)

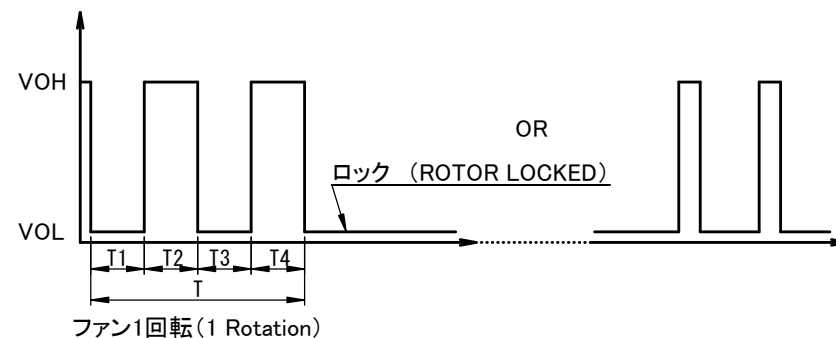
3. 出力波形 (OUTPUT WAVEFORM) : 定格電圧時 (AT RATED VOLTAGE)

出力信号電圧 (OUTPUT SIGNAL VOLTAGE)

3-1 ケース1 (Case-1)



3-2 ケース2 (Case-2)



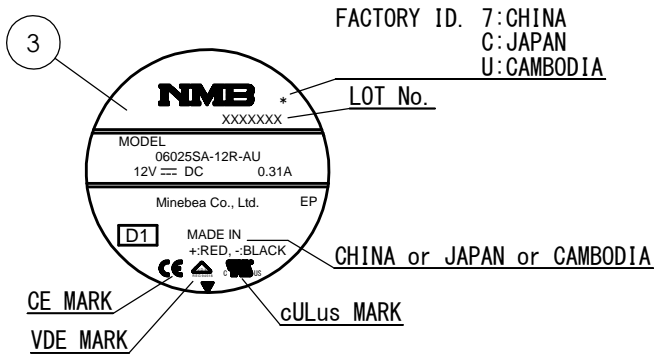
- ローターがロックされ、信号がVOHの時は、そのままVOHで固定、若しくはモーターが起動動作を行う度にVOLとなります。
(When the rotor is locked at VOH position of signal, signal keeps VOH position or signal becomes to VOL position for a few seconds at any time of the auto-restart motion.)
- ローターがロックされ、信号がVOLの時は、そのままVOLで固定、若しくはモーターが起動動作を行う度にVOHとなります。
(When the rotor is locked at VOL position of signal, signal keeps VOL position or signal becomes to VOH position for a few seconds at any time of the auto-restart motion.)
- $T = T1 + T2 + T3 + T4 = 60/m$ (ファン1回転 (1 rotation))
 m : ファン回転速度 (min^{-1})

Tach Duty Cycle = 50% ± 10%



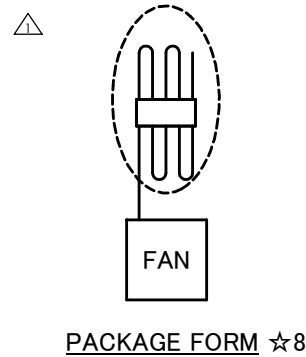
					NMB MinebeaMitsumi Inc.		単位 UNIT mm	材質 MATERIAL	作成日 DATE 2015 / 06 / 17
							尺度 SCALE	表面粗さ SURF. ROUGH	品名 DESCRIPTION AUTO RESTART TYPE DC BRUSHLESS FAN
							寸法 公差	熱処理 HEAT TREAT	品番 PART No. (MODEL No.) 06025SA-12R-AU-D1
							一般公差	表面処理 FINISH	葉番 SHEET 4/5
符号 △SYM	個数 No.	日付 DATE	変更理由 REASON	ECN No.	担当 ENGINEER	承認 APPROVED	TOL	図番 DRAWING No.	改訂 REV. B
					TKTN	YSHR	IKZW	06025SA-12R-AU-D1	

銘板表示 (Name Plate) △

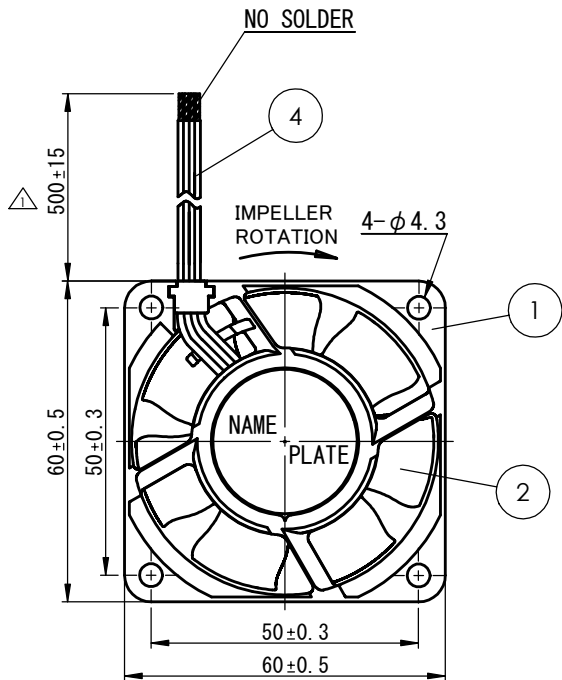


部品構成表 (Parts List)

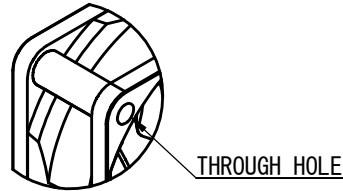
品番 (Item No.)	品名 (Description)	材質 (Material)	個数 (QTY)	備考 (Remarks)
1	ケーシング (Casing)	プラスチック (Plastic)	1	Black UL 94V-0
2	インペラー (Impeller)	プラスチック (Plastic)	1	Black UL 94V-0
3	銘板 (Name Plate)		1	
4	リード線 (Lead Wire)	UL10368 AWG26	4	赤(+)/Red 黒(-)/Black 白(S)/White 茶(SC)/Brown
	軸受 (Bearing)	ボールベアリング (Ball Bearing)	2	



外観図 (Outline)



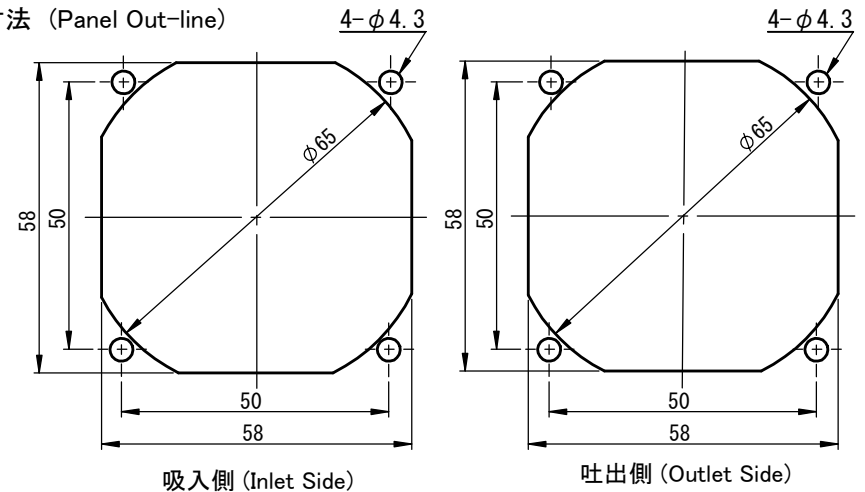
RIB TYPE



△ *NOTES

☆8 リードワイヤを束ねた状態で納入する場合があります。
(There is a case delivered with the lead wire bundled.)

取付穴参考寸法 (Panel Out-line)



					NMB MinebeaMitsumi Inc.			単位 UNIT mm	材質 MATERIAL	作成日 DATE 2015 / 06 / 17
								尺度 SCALE	表面粗さ SURF. ROUGH	品名 DESCRIPTION AUTO RESTART TYPE DC BRUSHLESS FAN
2	1	20/06/03	ECN97767/B	KMR	KWI	APPROVED	CHECKED	DRAWN	熱処理 HEAT TREAT	品番 PART No. (MODEL No.) 06025SA-12R-AU-D1
1	3	16/09/08	ECN94723/A	IKZW	KWI	TKTN	YSHR	IKZW	表面処理 FINISH	葉番 SHEET 5/5
符号 △SYM	個数 No.	日付 DATE	変更理由 REASON	ECN No.	担当 ENGINEER	承認 APPROVED			図番 DRAWING No.	改訂 REV. B
								公差 TOL	06025SA-12R-AU-D1	
								寸法		
								L ≤ 4	±0.1	
								4 < L ≤ 16	±0.2	
								16 < L ≤ 63	±0.3	
								63 < L ≤ 250	±0.5	
								250 < L ≤ 1000	±0.8	
								角度 DEG	±0.5	