

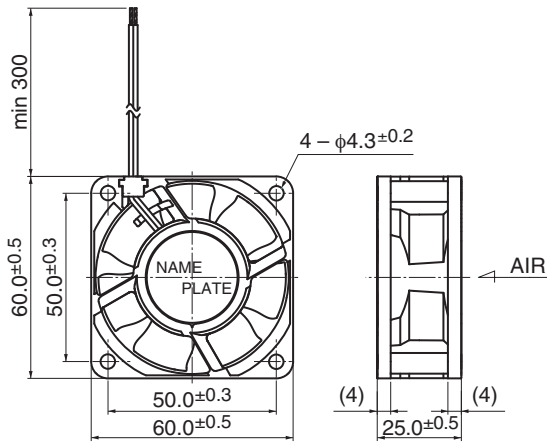
06025SA

DC Axial Fan Ball Bearing

60[□]X25^L

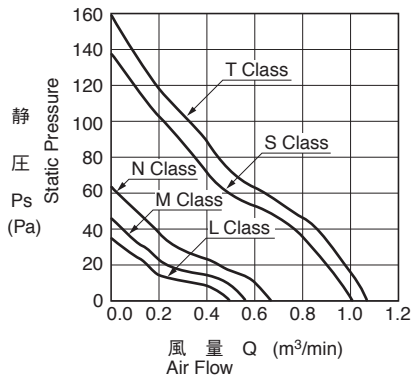


■ 外観図 Outline



*外観図はA(リブ)タイプ Outline is A (Rib) type.

■ 特性曲線 Characteristic Curves



■ 仕様 Specifications

□=ケーシング形状 Casing Form --- A: リブタイプ Rib Type、E: フランジタイプ Flange Type

型式 Model	管理番号 Product No.	定格電圧	使用電圧範囲	定格電流	定格入力	定格回転速度	最大風量	最大静圧	騒音	質量	
		Rating Voltage (V)	Operating Voltage (V)	Current (A)*1	Input Power (W)*1	Speed (min ⁻¹)*1	Max. Air Flow (m ³ /min)*1 (CFM)*1	Max. Static Pressure (Pa)*1 (In H ₂ O)*1	Noise (dB)*1	Mass (g)	
06025SA-12L-□A-	D0	12	6.0 ~ 13.8	0.08	0.96	3500	0.48	16.9	35.0	0.14	23.5
06025SA-12M-□A-	D0			0.10	1.20	4000	0.56	19.8	46.0	0.18	27.5
06025SA-12N-□A-	D0			0.15	1.80	4700	0.66	23.3	63.0	0.25	33.0
06025SA-12T-□A-	D0			0.43	5.16	7500	1.07	37.8	158.5	0.63	47.0
06025SA-24L-□A-	D0	24	12.0 ~ 27.6	0.04	0.96	3500	0.48	16.9	35.0	0.14	23.5
06025SA-24M-□A-	D0			0.06	1.44	4000	0.56	19.8	46.0	0.18	27.5
06025SA-24N-□A-	D0			0.08	1.92	4700	0.66	23.3	63.0	0.25	33.0
06025SA-24S-□A-	D0			0.17	4.08	7000	1.01	35.7	138.0	0.55	42.5

回転方向: ラベルから見て時計方向
風吹き出し方向: ラベル側

Rotation: Clockwise as seen from the label side
Airflow Outlet: Label side

*1: Average Values in Free Air

■ 一般仕様 General Specifications

- モーター保護: 自動復帰方式、逆接続防止
Motor Protection: Auto Restart / Polarity Protection
- 絶縁抵抗: DC500V メガにて10MΩ以上
Insulation Resistance: 10MΩ or over with a DC500V Megger
- 絶縁耐圧: AC700V 1s
Dielectric Withstand Voltage
- 許容環境温度範囲: -10°C ~ +70°C (Operating)
Allowable Ambient Temperature Range: -40°C ~ +70°C (Storage)
- 実用上さしつかえない状態で結露無きこと
non-condensing environment

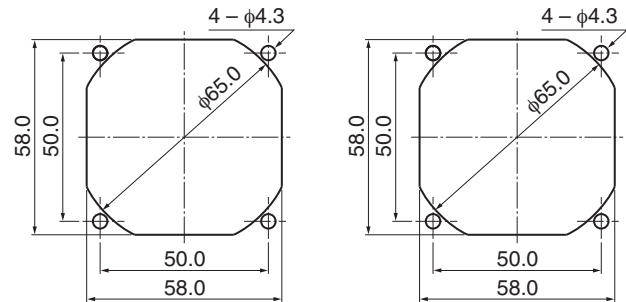
■ 期待できる寿命 Expected Life ※故障率10% (L10 Life) ※Failure Rate: 10% (L10 Life)

- 60°C 40,000 時間 (Hours) (L~N Class)
- 60°C 35,000 時間 (Hours) (S Class)
- 25°C 90,000 時間 (Hours) (T Class)

■ 取付穴参考図 Panel Out-cuts

吸入側 (Inlet Side)

吐出側 (Outlet Side)



■ 材質 Material

- ケーシング: プラスチック(ブラック) UL94V-0
Casing: Plastic (Black) UL94V-0
- インペラー: プラスチック(ブラック) UL94V-0
Impeller: Plastic (Black) UL94V-0
- 軸受: ボールベアリング
Bearing: Ball Bearing
- リード線: UL3385 AWG26 +: 赤 -: 黒
Lead Wire: UL3385 AWG26 +: Red, -: Black

Mouser Electronics

Authorized Distributor

Click to View Pricing, Inventory, Delivery & Lifecycle Information:

NMB Technologies:

[06025SA-24M-AL-00](#) [06025SA-12L-ET-00](#) [06025SA-24N-AL-00](#) [06025SA-12M-EL-00](#) [06025SA-12L-AT-00](#)
[06025SA-24K-EL-00](#) [06025SA-12N-AT-00](#) [06025SA-24L-EA-00](#) [06025SA-12N-AL-00](#) [06025SA-12P-AA-00](#)
[06025SA-24N-EL-00](#) [06025SA-24K-ET-00](#) [06025SA-24L-EL-00](#) [06025SA-12K-EA-00](#) [06025SA-12L-EA-00](#)
[06025SA-12K-AL-00](#) [06025SA-24Q-EL-00](#) [06025SA-12K-AT-00](#) [06025SA-12L-EL-00](#) [06025SA-24K-EA-00](#)
[06025SA-24M-EL-00](#) [06025SA-24M-ET-00](#) [06025SA-24L-AT-00](#) [06025SA-24N-AT-00](#) [06025SA-12Q-EL-00](#)
[06025SA-24M-AT-00](#) [06025SA-24K-AL-00](#) [06025SA-24Q-AA-00](#) [06025SA-24N-ET-00](#) [06025SA-12K-ET-00](#)
[06025SA-12L-AL-00](#) [06025SA-12M-ET-00](#) [06025SA-12M-EA-00](#) [06025SA-12P-EL-00](#) [06025SA-24Q-EA-00](#)
[06025SA-12N-EL-00](#) [06025SA-24N-AA-00](#) [06025SA-24M-EA-00](#) [06025SA-12M-AL-00](#) [06025SA-24L-ET-00](#)
[06025SA-12K-EL-00](#) [06025SA-12Q-AA-00](#) [06025SA-24N-EA-00](#) [06025SA-24K-AT-00](#) [06025SA-24L-AL-00](#)
[06025SA-12N-EA-00](#) [06025SA-12N-AA-00](#) [06025SA-12M-AT-00](#) [06025SA-12M-AA-00](#) [06025SA-24L-AA-00](#)
[06025SA-12L-AA-00](#) [06025SA-12K-AA-00](#) [06025SA-12N-ET-00](#) [06025SA-24K-AA-00](#) [06025SA-24M-AA-00](#)
[06025SS-24R-AT-D0](#) [06025SS-12N-AT-D0](#) [06025SA-24P-EA-D0](#) [06025SA-24Q-EL-D0](#) [06025SA-12M-AL-D0](#)
[06025SA-12Q-AL-D0](#) [06025SA-12Q-EA-D0](#) [06025SA-12Q-ET-D0](#) [06025SA-12S-AL-D0](#) [06025SA-12S-AT-D0](#)
[06025SA-24S-AT-D0](#) [06025SA-24S-EA-D0](#) [06025SA-24S-EL-D0](#) [06025SA-24T-EL-D0](#) [06025SA-24P-AL-D0](#)
[06025SA-24P-EL-D0](#) [06025SA-24P-ET-D0](#) [06025SA-24Q-AT-D0](#) [06025SA-24Q-ET-D0](#) [06025SA-24S-AL-D0](#)
[06025SA-12S-EA-D0](#) [06025SA-12S-EL-D0](#) [06025SA-12S-ET-D0](#) [06025SA-12T-AL-D0](#) [06025SA-12T-EA-D0](#)
[06025SA-12T-EL-D0](#) [06025SA-12Q-AT-D0](#) [06025SA-12T-AT-D0](#) [06025SA-12T-ET-D0](#) [06025SA-24T-EA-D0](#)
[06025SA-24T-ET-D0](#) [06025SA-12K-AA-D0](#) [06025SA-12M-EA-D0](#) [06025SA-12Q-EL-D0](#) [06025SA-24K-EA-D0](#)
[06025SA-24L-AL-D0](#) [06025SA-24L-EL-D0](#) [06025SA-12L-ET-D0](#) [06025SA-12S-AA-D0](#) [06025SA-24S-AA-D0](#)
[06025SA-24T-AA-D0](#) [06025SA-12T-AA-D0](#) [06025SA-24P-AA-D0](#) [06025SA-24L-ET-D0](#) [06025SA-24M-AT-D0](#)