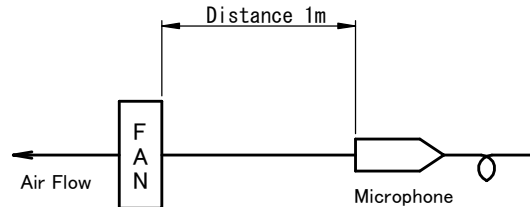


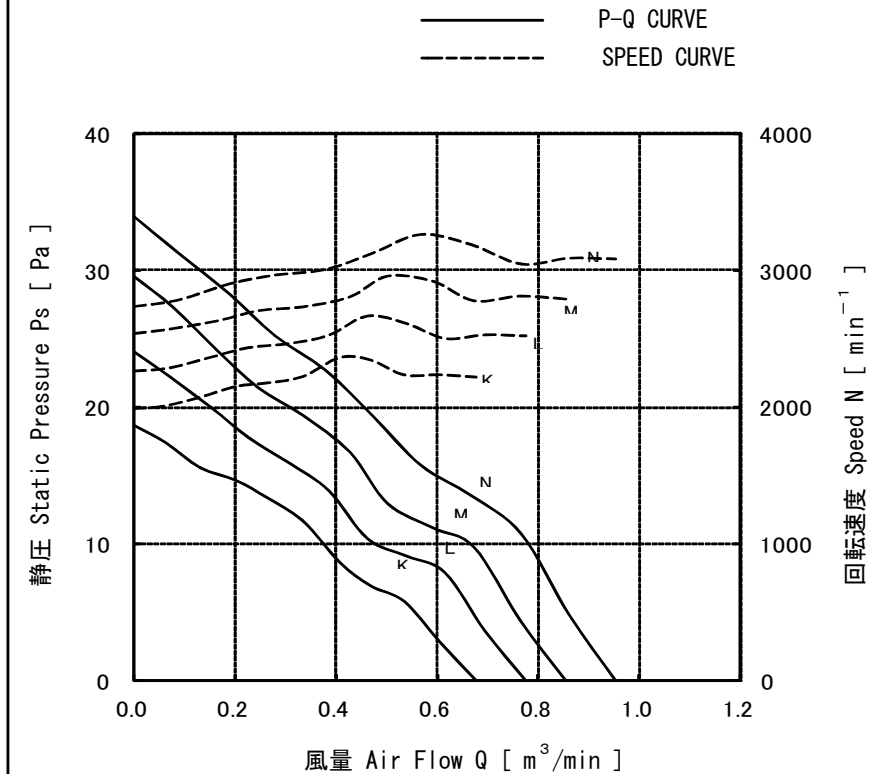
| 項目 (Items) | 諸元 (Description) | | | | |
|---|----------------------------------|------|-----------|------|------|
| モーターの種類 (Motor Type) | DCブラシレスモーター (DC Brushless Motor) | | | | |
| 定格 (Rating) | | | | | |
| 定格時間 (Duty) | 連続 (Continuous) | | | | |
| 風量区分 (Air Flow Class) | K | L | M | N | |
| 定格電圧 (Rating Voltage) [V] | 24.0 | | | | |
| 使用電圧範囲 (Operating Voltage) [V] | 12.0~27.6 | | 12.0~26.4 | | |
| 起動電圧 (Starting Voltage) [V] | 12.0 | | | | |
| 定格回転速度 ☆3☆4 (Speed) [min ⁻¹] | 標準値 (Average) | 2200 | 2500 | 2800 | 3100 |
| | 最小値 (Minimum) | 2000 | 2300 | 2600 | 2900 |
| 最大風量 ☆1☆4 (Max Air Flow) [m ³ /min] | 標準値 (Average) | 0.66 | 0.76 | 0.85 | 0.96 |
| | 最小値 (Minimum) | 0.57 | 0.66 | 0.75 | 0.86 |
| 最大静圧 ☆2☆4 (Max Static Pressure) [Pa] | 標準値 (Average) | 18.0 | 23.5 | 29.5 | 34.2 |
| | 最小値 (Minimum) | 13.4 | 18.0 | 23.0 | 28.5 |
| 定格電流 ☆3☆4 (Current) [A] | 標準値 (Average) | 0.05 | 0.07 | 0.10 | 0.12 |
| | 最大値 (Maximum) | 0.07 | 0.10 | 0.13 | 0.16 |
| 定格入力 ☆3☆4 (Input Power) [W] | 標準値 (Average) | 1.20 | 1.68 | 2.40 | 2.88 |
| | 最大値 (Maximum) | 1.68 | 2.40 | 3.12 | 3.84 |
| 騒音 (Acoustical Noise) [dB] ☆3☆4 | 24.0 | 27.5 | 31.0 | 34.0 | |

*測定条件 (Measuring Conditions)

- 無響音室内で、かつ障害物のない大気中において測定する。
(Measurement with in anechoic test chamber under free air condition.)
- 測定機は、モーターの吸込側より1mの距離に位置する。
(Microphone is placed at a distance of 1m on the axis of air intake side.)
- 暗騒音は16dB以下のこと。
(Chamber back ground noise max 16dB.)
- 騒音は標準回転速度時。
(Acoustical noise at average speed.)



特性曲線 (Performance Curve)



* 型式説明 (Description of Model Number)

08015SS-24X-AA-00

X : 風量区分 (Air Flow Class) K < L < M < N

* NOTE

- ☆1 静圧"0"の時 (At 0 static pressure)
- ☆2 風量"0"の時 (At 0 air flow)
- ☆3 フリーエア時 (At free air)
- ☆4 室温25°Cにおいて定格電圧印加時 (At rating voltage, at 25°C)

勝特力材料 886-3-5753170
 胜特力电子(上海) 86-21-34970699
 胜特力电子(深圳) 86-755-83298787
[Http://www.100y.com.tw](http://www.100y.com.tw)

| | | | | | | | | | |
|------|-----|------|--------|----------|----------|----------------|------------------|-------------------------|---------------------------------------|
| | | | | | | 単位 UNIT | 材質 MATERIAL | 作成日 DATE | 2015 / 04 / 28 |
| | | | | | | mm | 表面粗さ SURF. ROUGH | 品名 DESCRIPTION | AUTO RESTART TYPE DC BRUSHLESS FAN |
| | | | | APPROVED | | 寸法 | 熱処理 HEAT TREAT | 品番 PART No. (MODEL No.) | 葉番 SHEET |
| | | | | CHECKED | | 公差 | 表面処理 FINISH | 08015SS-24X-AA-00 | 1 / 3 |
| | | | | DRAWN | | 一般公差 | | 図番 DRAWING No. | 改訂 REV. |
| 符号 | 個数 | 日付 | 変更理由 | ECN No. | 担当 | 承認 | | 08015SS-24X-AA-00 | A |
| △SYM | No. | DATE | REASON | | ENGINEER | APPROVED | | | |
| | | | | | TKTN | KWI | TKN | | |
| | | | | | | 公差 | | | |
| | | | | | | L ≤ 4 | ±0.1 | | |
| | | | | | | 4 < L ≤ 16 | ±0.2 | | |
| | | | | | | 16 < L ≤ 63 | ±0.3 | | |
| | | | | | | 63 < L ≤ 250 | ±0.5 | | |
| | | | | | | 250 < L ≤ 1000 | ±0.8 | | |
| | | | | | | 角度 DEG | ±0.5 | | |

| | |
|---|---|
| 項目 (Items) | 諸元 (Description) |
| 規格 (Standard) | |
| 絶縁抵抗 (Insulation Resistance) | DC 500V メガーにて10MΩ以上 (min 10MΩ by DC 500V Megger) フレームとリード線間 (Between Frame and (+) Terminal) |
| 絶縁耐圧 (Dielectric Withstand Voltage) | AC 700V 1s ☆5 フレームとリード線間 (Between Frame and (+) Terminal) |
| 期待できる寿命 (故障率10%) (Life Expectation (L10 Life)) | 40°Cにて40,000時間 (40,000h at 40°C) 寿命とは、定格電圧印加時の電流値及び回転速度の どちらかが、以下の様になった状態とする。 電流値 : 初期値 +15%以上 回転速度 : 初期値 -15%以下 (The motor life is decided as follows Current : more than +15% of initial value Speed : less than -15% of initial value) |
| 許容環境温度範囲 (Allowable Ambient Temperature) | K~M class: -10°C~+70°C (Operating) N class: -10°C~+60°C (Operating) All Class: -40°C~+70°C (Storage) ☆6 実用上さしつかえない状態で結露無きこと。 (No dew formation at operating and storage condition) |
| 質量 (Mass) | 55 g |
| 保護方式 (Protection) | 自動復帰方法 (Auto Restart) 逆接続防止 (Polarity Protection) ☆7 |
| 耐振動 (JIS C 60068-2-6 に準拠) (Vibration Test) | 全振幅 (Peak-to-Peak value of a vibration) : 1.5mm 周波数 (Frequency) : 10~55Hz X, Y, Z 3方向各1時間 (1h in 3 Directions, "X, Y, Z" Each) |
| 耐衝撃 (JIS C 60068-2-27 に準拠) (Shock Test) | 加速度 (Acceleration of Gravity) : 1000m/s ² 作用時間 (Time) : 6ms X, Y, Z 3方向各1回 (1 time in 3 Directions, "X, Y, Z" Each) |
| 絶縁階級 (Insulation Class) | E種 (UL : Class A) |
| 回転方向 (Rotation) | 銘板側から見て時計方向 (CW Viewed From Name Plate Side) |
| 風吹き出し方向 (Air Flow Direction) | 銘板側 (Name Plate Side) |
| cULus File No. | E89936 |
| VDE File No. | 1507300 |
| 生産国 (Producing Country) | JAPAN, CHINA, CAMBODIA |

* NOTE

- ☆5 AC 500V、1分を保証 (Guarantee AC 500V 1min)
- ☆6 但し100時間保存の24時間常温放置にて実用上問題無きこと。
(To be free of defects on practical use after stored under -40°C~+70°C for 100 hours and continuously stored under normal ambient temperature for 24 hours.)
- ☆7 使用電圧範囲内において(+)線および、(-)線を逆接続されても異常なきこと。
(Motor withstands reverse connection for positive and negative leads.)

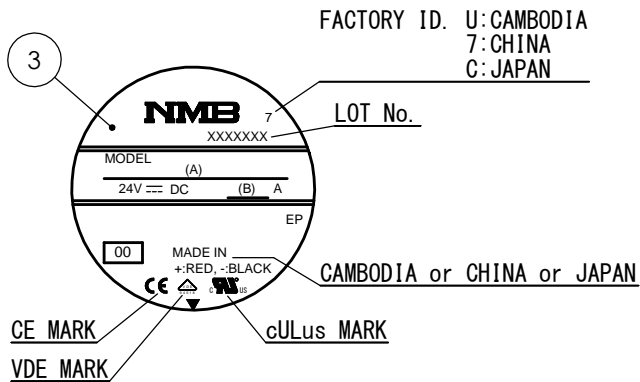
*特記事項(Additional Notice)

- (1) 本仕様書に記載されていない項目で特に決める必要のある項目は事前に御連絡ください。
Any modification to these specifications requested by customer shall be negotiated between the manufacturer and the customer.
- (2) 当仕様書満足範囲において性能向上の為、部品等一部変更する場合があります。
The manufacturer reserves the right to change design, parts or manufacturing processes in order to improve the performance of the fan motor.
- (3) 保管はできるだけ6ヶ月以内とし、高温多湿の場所は避けてください。
Storage area should not be in high temperature, high humidity environment, and storage term shall be within 6 months as much as possible.
- (4) 定格電圧において72時間拘束されても焼損しません。
In case of locked rotor condition, the current shutdown feature of the fan motor protects the motor for 72 hours at the rated voltage.
- (5) 納入品単体の故障により誘発される損害はご容赦いただきます。
We shall be free from compensation for any damage induced due to failure of fan motor.
- (6) 本製品は、極めて高度の信頼性を要する用途(医療装置等、多大な人的・物的損害を及ぼす恐れのある用途)に対応する仕様にはなっていません。
そのような場合には、予め弊社営業窓口までご相談下さい。
All these products do not have specifications that can handle applications that require extremely high levels of reliability, such as medical equipment or other applications whose failure can be reasonably expected to result in serious physical and/or material damage.
Consult with your NMB/MinebeaMitsumi Inc. representative nearest you before using any NMB/MinebeaMitsumi Inc. products described or contained herein in such applications.



| | | | | | | | | | | | | |
|------------|-----------|------------|----------------|-----------------------------------|----------------|----------------|---|---|--|--------------------------|---|--|
| | | | | NMB MinebeaMitsumi Inc. | | | 単位 UNIT mm 尺度 SCALE | | 材質 MATERIAL 表面粗さ SURF. ROUGH 熱処理 HEAT TREAT 表面処理 FINISH | | 作成日 DATE 2015 / 04 / 28 品名 DESCRIPTION AUTO RESTART TYPE DC BRUSHLESS FAN | |
| | | | | APPROVED | CHECKED | DRAWN | 一般公差 寸法 公差 L ≤ 4 ±0.1 4 < L ≤ 16 ±0.2 16 < L ≤ 63 ±0.3 63 < L ≤ 250 ±0.5 250 < L ≤ 1000 ±0.8 角度 DEG ±0.5 | 品番 PART No. (MODEL No.) 08015SS-24X-AA-00 | | 製番 SHEET 2 / 3 | | |
| 1 | 1 | 17/10/23 | ECN95541 / A | KMR | KWI | TKTN | | 図番 DRAWING No. 08015SS-24X-AA-00 | | 改訂 REV. A | | |
| 符号 △SYM | 個数 No. | 日付 DATE | 変更理由 REASON | ECN No. | 担当 ENGINEER | 承認 APPROVED | | TKTN | 品番 PART No. (MODEL No.) 08015SS-24X-AA-00 | | 製番 SHEET 2 / 3 | |
| | | | | | | | | | 図番 DRAWING No. 08015SS-24X-AA-00 | | 改訂 REV. A | |

銘板表示 (Name Plate)



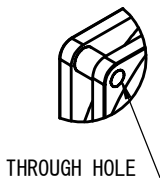
| (A) | (B) |
|----------------|---------|
| Model Name | Current |
| 08015SS-24K-AA | 0.07 |
| 08015SS-24L-AA | 0.10 |
| 08015SS-24M-AA | 0.13 |
| 08015SS-24N-AA | 0.16 |

部品構成表 (Parts List)

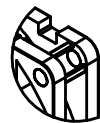
| 品番 (Item No.) | 品名 (Description) | 材質 (Material) | 個数 (QTY) | 備考 (Remarks) |
|---------------|------------------|----------------------------|----------|----------------|
| 1 | ケーシング (Casing) | プラスチック (Plastic) | 1 | Black UL 94V-0 |
| 2 | インペラー (Impeller) | プラスチック (Plastic) | 1 | Black UL 94V-0 |
| 3 | 銘板 (Name Plate) | | 1 | |
| 4 | リード線 (Lead Wire) | UL1007 AWG26 | 1 | 赤(+)/Red |
| 5 | リード線 (Lead Wire) | UL1007 AWG26 | 1 | 黒(-)/Black |
| | 軸受 (Bearing) | スリーブベアリング (Sleeve Bearing) | 1 | |

外観図 (Outline)

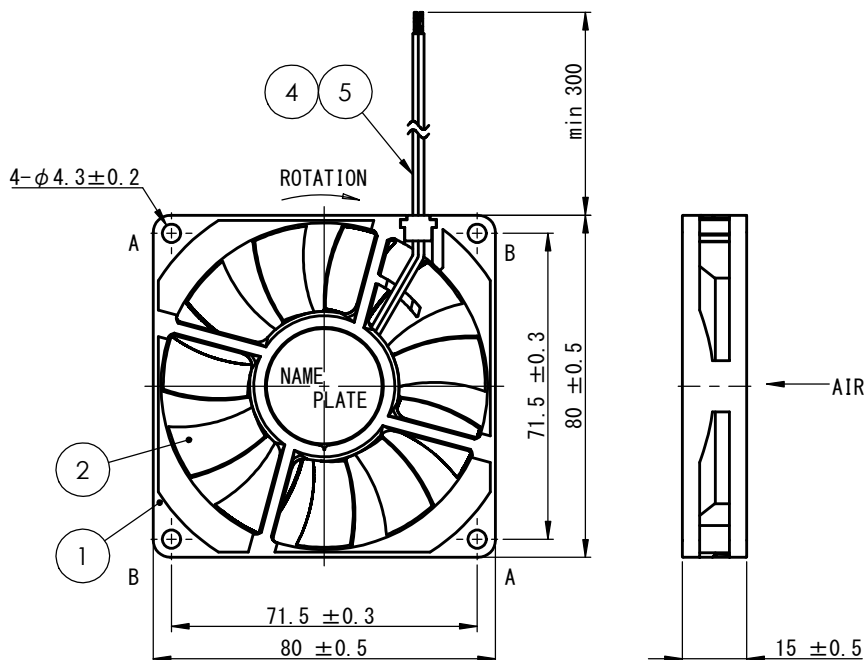
RIB TYPE



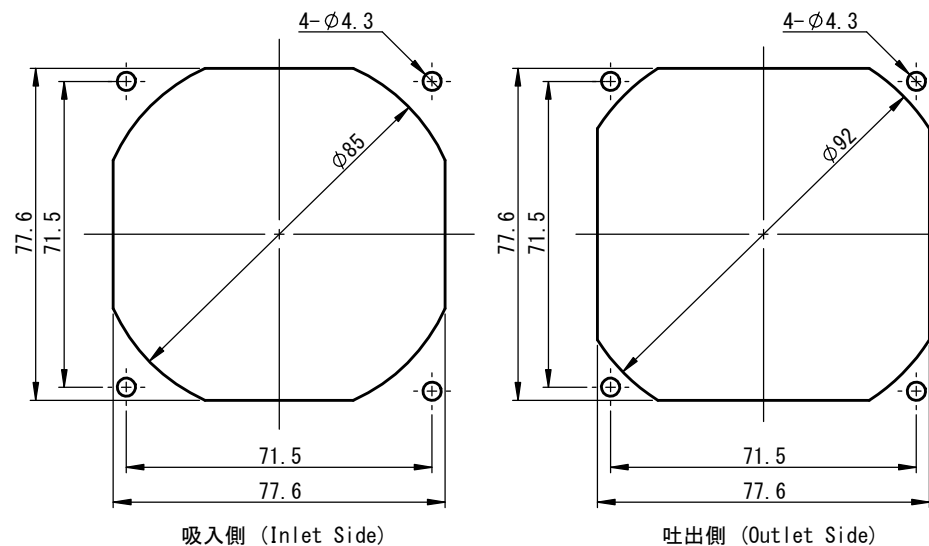
DETAIL A



DETAIL B



取付穴参考寸法 (Panel Out-line)



吸入側 (Inlet Side)

吐出側 (Outlet Side)

| | | | | | | | | | | | | |
|------------|-----------|------------|----------------|---------|--|----------------|--|---|--|--|--|---|
| | | | | | NMB MinebeaMitsumi Inc. | | | 単位 UNIT mm 尺度 SCALE 表面粗さ SURF. ROUGH | | 作成日 DATE 2015 / 04 / 28 品名 DESCRIPTION AUTO RESTART TYPE DC BRUSHLESS FAN | | |
| | | | | | APPROVED CHECKED DRAWN TKTN KWI TKN | | | 寸法 公差 L ≤ 4 ±0.1 4 < L ≤ 16 ±0.2 16 < L ≤ 63 ±0.3 63 < L ≤ 250 ±0.5 250 < L ≤ 1000 ±0.8 角度 DEG ±0.5 | | 熱処理 HEAT TREAT 表面処理 FINISH 品番 PART No. (MODEL No.) 08015SS-24X-AA-00 図番 DRAWING No. 08015SS-24X-AA-00 | | 葉番 SHEET 3 / 3 改訂 REV. A |
| 1 | 1 | 17/10/23 | ECN95541 / A | KMR | KWI | | | | | | | |
| 符号 △SYM | 個数 No. | 日付 DATE | 変更理由 REASON | ECN No. | 担当 ENGINEER | 承認 APPROVED | | | | | | |