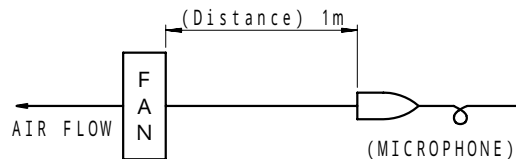




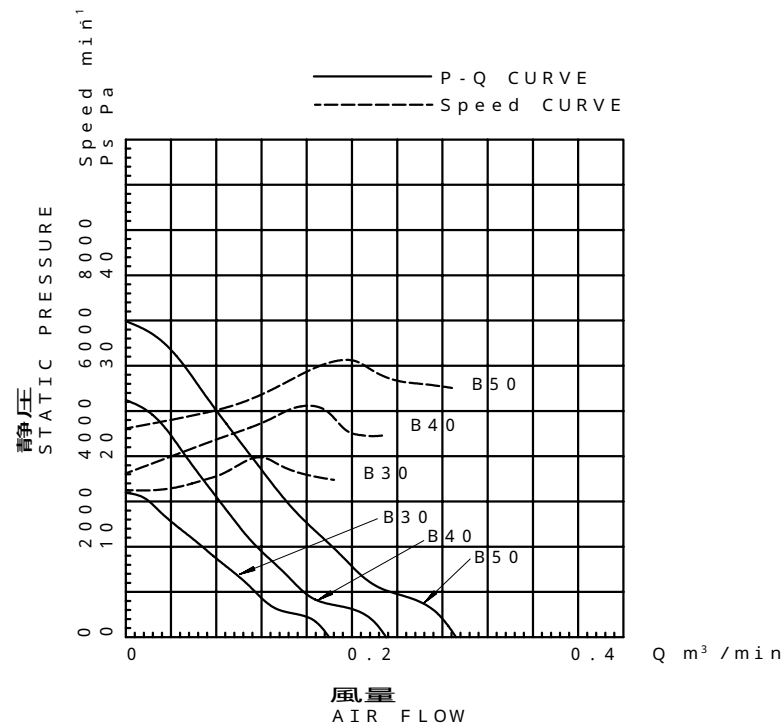
項目 (Items)	諸元 (Description)				
モーターの種類 (Motor Type)	DC ブラシレスモーター (DC Brushless Motor)				
定格 (Rating)					
定格時間 (Duty)	連続 (Continuous)				
定格電圧 (Rating Voltage) [V]	12				
対象型式 (Object Model)					
風量区分 (Air Flow Class)	B30	B40	B50		
使用電圧範囲 (Operating Voltage) [V]	10.2 ~ 13.8				
定格回転速度 (Speed) [min <sup>-1</sup> ]	標準値 (Average)	3500	4500	5500	
	最小値 (Minimum)	3100	4100	5100	
最大風量 (Max Air Flow) [m <sup>3</sup> / min]	標準値 (Average)	0.18	0.23	0.29	
	最小値 (Minimum)	0.15	0.21	0.25	
最大静圧 (Max Static Pressure) [Pa]	標準値 (Average)	16.0	26.0	35.0	
	最小値 (Minimum)	10.5	21.0	30.0	
定格電流 (Current) [A]	標準値 (Average)	0.04	0.07	0.10	
	最大値 (Maximum)	0.065	0.085	0.14	
定格入力 (Input Power) [W]	標準値 (Average)	0.48	0.84	1.20	
	最大値 (Maximum)	0.78	1.02	1.68	
騒音 (Acoustical Noise) [dB]	3	4	23.0	28.5	34.0

\* 測定条件 (Measuring Conditions)

- 無響音室内で、かつ障害物のない大気中において測定する。  
Measurement with in anechoic test chamber under free air condition.
- 測定機は、モーターの吸込側より 1m の距離に位置する。  
Microphone is placed at a distance of 1m on the axis of air intake side.
- 暗騒音は 16 dB 以下のこと。  
Chamber back ground noise max 16dB.
- 騒音は標準回転速度時。  
Acoustical Noise at Average speed.



特性曲線 (Performance Curves)



\* 型式説明 (Description of Model Number)

2004KL-04W-BX0-B00

X : 風量区分 (Air Flow Class) 3<4<5

\* NOTE

- 静圧 0 の時 (At 0 Static Pressure)
- 風量 0 の時 (At 0 Air Flow)
- フリーエア時 (At Free Air)
- 室温 25 において定格電圧印加時 (At Rating Voltage, At 25 )



				<b>NMB-MAT</b> Minebea Motor Manufacturing Corporation ミネベアモータ株式会社		単位 UNIT	材質 MATERIAL	作成日 DATE	2001 / 02 / 28
						mm	表面粗さ SURF. ROUGH.	品名 DESCRIPTION	AUTO RESTART TYPE DC BRUSHLESS FAN
				尺度 SCALE	公差	熱処理 HEAT TREAT	品番 PART NO. (MODEL NO.)	葉番 SHEET	
				寸法 L	公差	表面処理 FINISH	2004KL-04W-BX0-B00	1 / 3	
				L 4	±0.1		図番 DRAWING NO.	改訂 REV.	
				4 < L 16	±0.2		2004KL-04W-BX0-B00	C	
				16 < L 63	±0.3				
				63 < L 250	±0.5				
				250 < L 1000	±0.8				
				角度 DEG	±0.5				
△ <sup>1</sup> 04/06/29 ECN79249 / A ABE NKZW				APPROVED	CHECKED	DRAWN			
符号 MARK	日付 DATE	変更事由 REASON	ECN NO.	担当 ENGINEER	承認 APPROVED				

項目 (Items)	諸元 (Description)
規格 (Standard)	
絶縁抵抗 (Insulation Resistance)	DC 500V メガーにて10M 以上 (min 10M by DC 500V Megger) フレームとリード線間 (Between Frame and (+) Terminal)
絶縁耐圧 (Dielectric Withstand Voltage)	AC 700V 1s 5 フレームとリード線間 (Between Frame and (+) Terminal)
期待できる寿命 (故障率10%) (Life Expectation (L10 Life))	25 にて60,000時間 (60,000h at 25 ) 寿命とは、定格電圧印加時の回転速度が 以下の様になった状態とする。 回転速度 : 初期値 -30%以下 (The motor life is decided as follows Speed : less than -30% of initial value)
許容環境温度範囲 (Allowable Ambient Temperature)	-10 ~+70 (Operating) -40 ~+70 (Storage) 6 実用上さしつかえない状態で結露無きこと。 (No dew formation at operating and storage condition)
質量 (Mass)	20 g
保護方式 (Protection)	自動復帰方法 (Auto Restart) 逆接続防止 (Polarity Protection) 7
耐振動 (JIS C 60068-2-6 に準拠) (Vibration Test)	全振幅 (Peak-to-Peak value of a vibration) : 1.5mm 周波数 (Frequency) : 10 ~ 55Hz X, Y, Z 3方向各1時間 (1h in 3 Directions, "X, Y, Z" Each)
耐衝撃 (JIS C 60068-2-27 に準拠) (Shock Test)	加速度 (Acceleration of Gravity) : 500m/s <sup>2</sup> 作用時間 (Time) : 11ms X, Y, Z 3方向各1回 (1 time in 3 Directions, "X, Y, Z" Each)
絶縁階級 (Insulation Class)	E種 (UL : Class A)
回転方向 (Rotation)	銘板側から見て時計方向 (CW Viewed From Name Plate Side)
風吹き出し方向 (Air Flow Direction)	銘板側 (Air Out Over the Struts)
UL File No.	E89936
CSA File No.	LR65829
VDE File No.	1507300
生産国 (Producing Country)	JAPAN, CHINA

\* NOTE

- AC 500V、1分を保証 (Guarantee AC 500V 1min)
- 但し100時間保存の24時間常温放置にて実用上問題無きこと。  
(To be free of defects on practical use after 100 hours of stored at -40 ~+70 and 24 hours to ambient humidity.)
- 使用電圧範囲内において(+)線および、(-)線を逆接続されても異常なきこと。  
(Motor withstands reverse connection for positive and negative leads.)

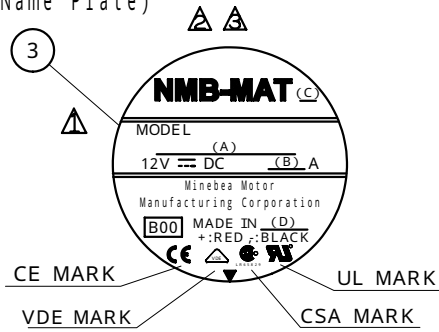
\*特記事項(Additional Notice)

- 本仕様書に記載されていない項目で特に決める必要のある項目は事前に御連絡ください。  
Any modification to these specifications requested by customer shall be negotiated between the manufacturer and the customer.
- 当仕様書満足範囲において性能向上の為、部品等一部変更する場合があります。  
The manufacturer reserves the right to change design, parts or manufacturing processes in order to improve the performance of the fan motor.
- 保管はできるだけ6ヶ月以内とし、高温多湿の場所は避けてください。  
Storage area should not be in high temperature, high humidity environment, and storage term shall be within 6 months as much as possible.
- 定格電圧において72時間拘束されても焼損しません。  
In case of locked rotor condition, the current shutdown feature of the fan motor protects the motor for 72 hours at the rated voltage.
- 納入品単体の故障により誘発される損害はご容赦いただきます。  
We shall be free from compensation for any damage induced due to failure of fan motor.
- 本製品は、極めて高度の信頼性を要する用途(医療装置等、多大な人的・物的損害を及ぼす恐れのある用途)に対応する仕様にはなっておりません。  
そのような場合には、予め弊社営業窓口までご相談下さい。  
All these products do not have specifications that can handle applications that require extremely high levels of reliability, such as medical equipment or other applications whose failure can be reasonably expected to result in serious physical and/or material damage.  
Consult with your NMB/Minebea representative nearest you before using any NMB/Minebea products described or contained herein in such applications.



					 Minebea Motor Manufacturing Corporation ミネベアモータ株式会社			単位 UNIT mm	材質 MATERIAL	作成日 DATE 2001 / 02 / 28
								一般公差	表面粗さ SURF. ROUGH.	品名 DESCRIPTION AUTO RESTART TYPE DC BRUSHLESS FAN
					寸法 L 公差 L 4 ±0.1 4 < L 16 ±0.2 16 < L 63 ±0.3 63 < L 250 ±0.5 250 < L 1000 ±0.8 角度 DEG ±0.5			熱処理 HEAT TREAT	品番 PART NO. (MODEL NO.) 2004KL-04W-BX0-B00	葉番 SHEET 2/3
符号 MARK	日付 DATE	変更事由 REASON	ECN NO.	担当 ENGINEER	承認 APPROVED	NKZW	SUM	YNG	図番 DRAWING NO. 2004KL-04W-BX0-B00	改訂 REV. C

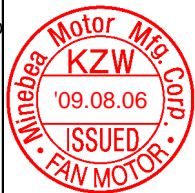
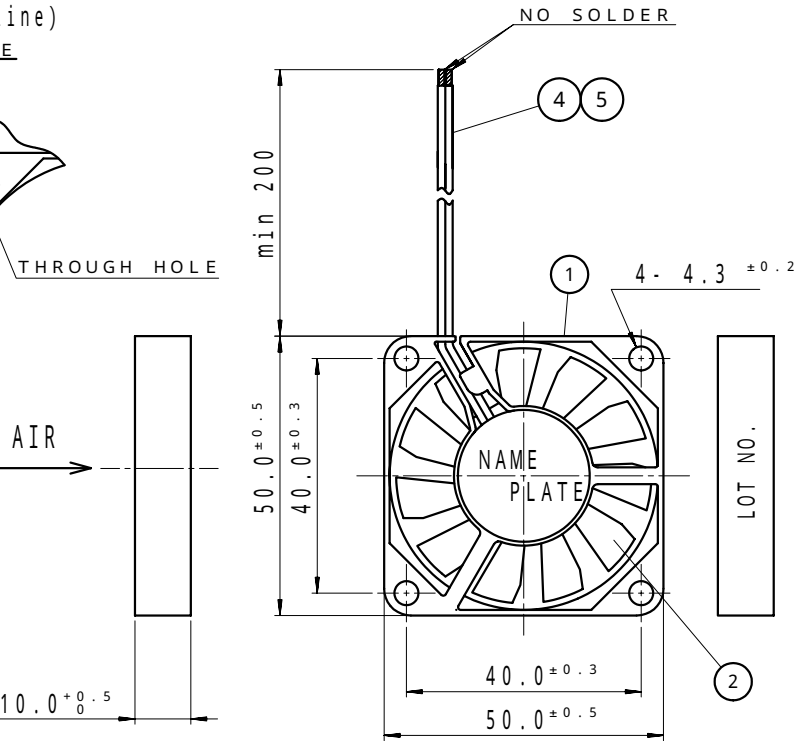
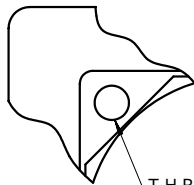
銘板表示 (Name Plate)



Object Model	(A) Model Name	(B) Current	(C) Factory ID	(D) Producing Country
	2004KL-04W-B30	0.065	C: JAPAN 7: CHINA	JAPAN or CHINA
	2004KL-04W-B40	0.085		
	2004KL-04W-B50	0.14		

外觀図 (Outline)

RIB TYPE

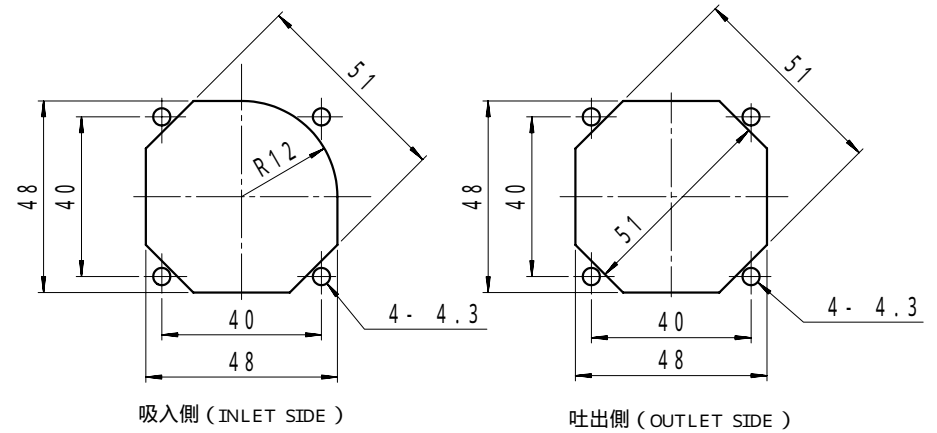


MARK	DATE	REASON / ECN NO.	ENG.	APP.
△	04/06/29	ECN79249/A	ABE	NKZW
△	06/12/05	ECN 83322/B	KKC	KWI
△	07/09/12	ECN 85094/C	KKC	KWI

部品構成表 (PART LIST)

品番 ITEM NO.	品名 DESCRIPTION	材質 MATERIAL	個数 QTY	備考 REMARKS
1	ケーシング (CASING)	プラスチック PLASTIC BLACK UL 94V-0	1	
2	インペラー (IMPELLER)	プラスチック PLASTIC BLACK UL 94V-0	1	
3	銘板 (NAME PLATE)		1	
4	リード線 (LEAD WIRE)	UL 1061 AWG26	1	赤 (+) (RED)
5	リード線 (LEAD WIRE)	UL 1061 AWG26	1	黒 (-) (BLACK)
	軸受 (BEARING)	ボールベアリング (BALL BEARING)	2	

取付穴参考寸法 (PANEL OUT-CUTS)



<b>NMB-MAT</b> Minebea Motor Manufacturing Corporation ミネベアモータ株式会社			単位 UNIT mm	材質 MATERIAL	作成日 DATE 2001 / 02 / 28
			尺度 SCALE	表面粗さ SURF. ROUGH.	品名 DESCRIPTION AUTO RESTART TYPE DC BRUSHLESS FAN
APPROVED	CHECKED	DRAWN	寸法 L	公差	熱処理 HEAT TREAT
NKZW	SUM	YNG	L 4	±0.1	表面処理 FINISH
			4 < L 16	±0.2	
			16 < L 63	±0.3	
			63 < L 250	±0.5	
TOL			250 < L 1000	±0.8	品番 PART NO. (MODEL NO.) 2004KL-04W-BX0-B00
			角度 DEG	±0.5	図番 DRAWING NO. 2004KL-04W-BX0-B00
					葉番 SHEET 3 / 3
					改訂 REV. C