

PROPOSED SPECIFICATIONS FOR APPROVAL

CUSTOMER **XINWEI INTERNATIONAL TRADING CO.,LTD**

PART NAME **DC FAN MOTOR**

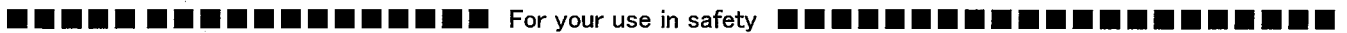
MODEL **2406KL-05W-B59-B00**

DATE **2010/4/14**  
 COVER **1** Page  
 SPECIFICATIONS **4** Pages  
 TOTAL **5** Pages

SIGNATURE

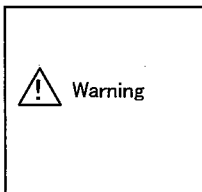
勝特力材料 886-3-5753170  
 勝特力电子(上海) 86-21-34970699  
 勝特力电子(深圳) 86-755-83298787  
[Http://www.100y.com.tw](http://www.100y.com.tw)

PLEASE RETURN 1 COPY OF THIS PROPOSED DRAWING WITH YOUR SIGNATURE.

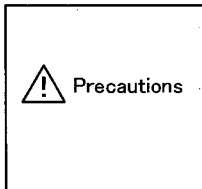


For your use in safety

Carefully read the precautions before use and use the motor properly and safely.  
 In "For your use in safety", the rank of safety precautions are being divided into "warning" and "cautions".  
 warning : Due to mishandling, a dangerous condition might occur and there is a possibility of death or serious injury.  
 Precautions : Due to mishandling, a dangerous condition might occur and ther is possibility of medium human disorder or material disorder. There might be cases where there are heavy damages.



- Do not use in an explosive atmosphere, flammable atmosphere and locations where water falls onto. It might cause a fire, injury or electric shock.
- Installation, wiring connection, inspection,etc. Should be done by a person with professional knowledge. You might get an electric shock or be injured.
- Do not move, wire or inspect the motor when applying current. You might get an electric shock or be injured. After turning switch off, kindly proceed your operations ensuring safety.
- Do not pull out or push in the lead wire when applying current. You might get an electric shock. And do not touch the connection terminals, etc. when applying current. You will get an electric shock.



- Whenever the motor is used in any equipment that holds large social and public effects, kindly consider the measures for equipment protection at equipment side once the motor stops rotation.
- As you may get injured, do not put your fingers into the motor while rotation.
- Static electricity causes motor and equipment failures. Take appropriate measures against static electricity during installation of motor.
- Do not hold the lead wire part. Might cause the motor to drop off.
- For your use, strictly follow rated operating voltage additionally frequency, in particular, AC motors as well as environment in use, such as temperature, humidity range.

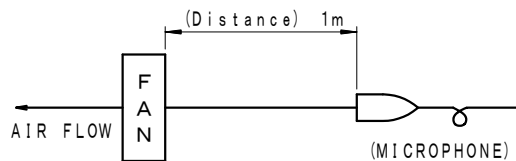
Minebea Motor Manufacturing Corporation

APP. BY	CHK. BY	DET. BY
		Tomo

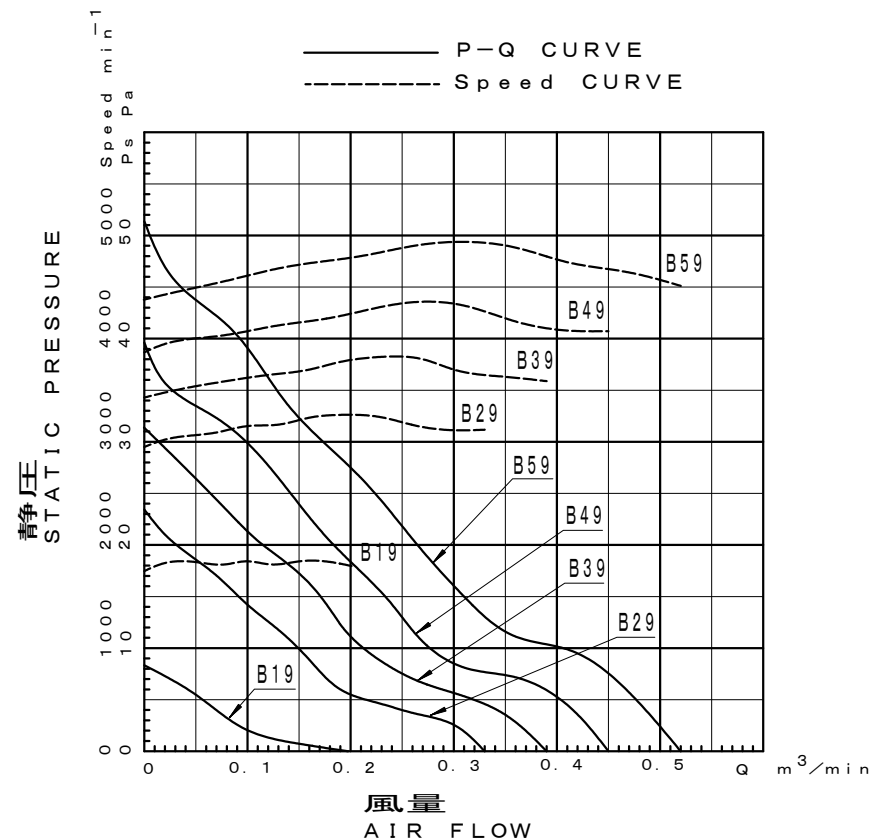
項目 (Items)		諸元 (Description)				
モーターの種類 (Motor Type)		DC ブラシレスモーター (DC Brushless Motor)				
定格 (Rating)						
定格時間 (Duty)		連続 (Continuous)				
定格電圧 (Rating Voltage) [V]		24				
対象型式 (Object Model)		●				
風量区分 (Air Flow Class)		B19	B29	B39	B49	B59
使用電圧範囲 (Operating Voltage) [V]		18.5 ~ 27.6	12.0 ~ 27.6	10.0 ~ 27.6		
起動電圧 (Starting Voltage) [V]		18.5	12.0	10.0		
定格回転速度 ☆3 ☆4 (Speed) [min <sup>-1</sup> ]	標準値 (Average)	1800	3100	3600	4100	4600
	最小値 (Minimum)	1600	2900	3400	3900	4400
最大風量 ☆1 ☆4 (Max Air Flow) [m <sup>3</sup> /min]	標準値 (Average)	0.19	0.33	0.40	0.45	0.52
	最小値 (Minimum)	0.16	0.30	0.36	0.43	0.49
最大静圧 ☆2 ☆4 (Max Static Pressure) [Pa]	標準値 (Average)	8.5	23.4	31.3	39.7	51.2
	最小値 (Minimum)	6.0	19.5	27.9	35.8	47.6
定格電流 ☆3 ☆4 (Current) [A]	標準値 (Average)	0.04	0.06	0.06	0.07	0.10
	最大値 (Maximum)	0.05	0.08	0.08	0.09	0.13
定格入力 ☆3 ☆4 (Input Power) [W]	標準値 (Average)	0.96	1.44	1.44	1.68	2.40
	最大値 (Maximum)	1.20	1.92	1.92	2.16	3.12
騒音 (Acoustical Noise) [dB] ☆3 ☆4		19.0	25.0	28.0	31.0	34.0

\* 測定条件 (Measuring Conditions)

- 無響音室内で、かつ障害物のない大気中において測定する。  
Measurement with in anechoic test chamber under free air condition.
- 測定機は、モーターの吸込側より 1m の距離に位置する。  
Microphone is placed at a distance of 1m on the axis of air intake side.
- 暗騒音は 16 dB 以下のこと。  
Chamber back ground noise max 16dB
- 騒音は標準回転速度時。  
Acoustical Noise at Average speed



特性曲線 (Performance Curves)



\* 型式説明 (Description of Model Number)  
2406KL-05W-BX9-B00

X : 風量区分 (Air Flow Class) 1<2<3<4<5

\* NOTE

- ☆1 静圧 "0" の時 (At 0 Static Pressure)
- ☆2 風量 "0" の時 (At 0 Air Flow)
- ☆3 フリーエア時 (At Free Air)
- ☆4 室温 25°C において定格電圧印加時 (At Rating Voltage, At 25°C)



								単位 UNIT mm 尺度 SCALE 	材質 MATERIAL 表面粗さ SURF. ROUGH.	作成日 DATE 2005 / 07 / 14 品名 DESCRIPTION AUTO RESTART TYPE DC BRUSHLESS FAN
						寸法 L 公差 L ≤ 4 ±0.1 4 < L ≤ 16 ±0.2 16 < L ≤ 63 ±0.3 63 < L ≤ 250 ±0.5 250 < L ≤ 1000 ±0.8 角度 DEG ±0.5		熱処理 HEAT TREAT 表面処理 FINISH	品番 PART NO. (MODEL NO.) 2406KL-05W-BX9-B00 図番 DRAWING NO. 2406KL-05W-BX9-B00	葉番 SHEET 1 / 4 改訂 REV. A
符号 MARK	日付 DATE	変更事由 REASON	ECON NO.	担当 ENGINEER	承認 APPROVED	NKZW	SUM	ISD		

項目 (Items)	諸元 (Description)
規格 (Standard)	
絶縁抵抗 (Insulation Resistance)	DC 500V メガーにて10MΩ以上 (min 10MΩ by DC 500V Megger) フレームとリード線間 (Between Frame and (+) Terminal)
絶縁耐圧 (Dielectric Withstand Voltage)	AC 700V 1s ☆5 フレームとリード線間 (Between Frame and (+) Terminal)
期待できる寿命 (故障率10%) (Life Expectation (L10 Life))	25°Cにて70,000時間 (70,000h at 25°C) 寿命とは、定格電圧印加時の回転速度が 以下の様になった状態とする。 回転速度：初期値 -30%以下 (The motor life is decided as follows Speed: less than -30% of initial value)
許容環境温度範囲 (Allowable Ambient Temperature)	-10°C~+60°C (Operating) -40°C~+60°C (Storage) ☆6 実用上さしつかえない状態で結露無きこと。 (No dew formation at operating and storage condition)
質量 (Mass)	45 g
保護方式 (Protection)	自動復帰方法 (Auto Restart) 逆接続防止 (Polarity Protection) ☆7
耐振動 (JIS C 60068-2-6 に準拠) (Vibration Test)	全振幅 (Peak-to-Peak value of a vibration) : 1.5mm 周波数 (Frequency) : 10~55Hz X, Y, Z 3方向各1時間 (1h in 3 Directions, "X, Y, Z" Each)
耐衝撃 (JIS C 60068-2-27 に準拠) (Shock Test)	加速度 (Acceleration of Gravity) : 1000m/s <sup>2</sup> 作用時間 (Time) : 6ms X, Y, Z 3方向各1回 (1 time in 3 Directions, "X, Y, Z" Each)
絶縁階級 (Insulation Class)	E種 (UL : Class A)
回転方向 (Rotation)	銘板側から見て時計方向 (CW Viewed From Name Plate Side)
風吹き出し方向 (Air Flow Direction)	銘板側 (Air Out Over the Struts)
UL File No.	E89936
CSA File No.	LR65829
VDE File No.	1507300
生産国 (Producing Country)	JAPAN, CHINA

\* NOTE

- ☆5 AC 500V、1分を保証 (Guarantee AC 500V 1min)
- ☆6 但し100時間保存の24時間常温放置にて実用上問題無きこと。  
(To be free of defects on practical use after 100 hours of stored at -40°C~+60°C and 24 hours to ambient humidity.)
- ☆7 使用電圧範囲内において (+)線および、(-)線を逆接続されても異常なきこと。  
(Motor withstands reverse connection for positive and negative leads.)

\*特記事項 (Additional Notice)

- (1) 本仕様書に記載されていない項目で特に決める必要のある項目は事前に御連絡ください。  
Any modification to these specifications requested by customer shall be negotiated between the manufacturer and the customer.
- (2) 当仕様書満足範囲において性能向上の為、部品等一部変更する場合があります。  
The manufacturer reserves the right to change design, parts or manufacturing processes in order to improve the performance of the fan motor.
- (3) 保管はできるだけ6ヶ月以内とし、高温多湿の場所は避けてください。  
Storage area should not be in high temperature, high humidity environment, and storage term shall be within 6 months as much as possible.
- (4) 定格電圧において72時間拘束されても焼損しません。  
In case of locked rotor condition, the current shutdown feature of the fan motor protects the motor for 72 hours at the rated voltage.
- (5) 納入品単体の故障により誘発される損害はご容赦いただきます。  
We shall be free from compensation for any damage induced due to failure of fan motor.
- (6) 本製品は、極めて高度の信頼性を要する用途 (医療装置等、多大な人的・物的損害を及ぼす恐れのある用途)に対応する仕様にはなっていません。  
そのような場合には、予め弊社営業窓口までご相談下さい。  
All these products do not have specifications that can handle applications that require extremely high levels of reliability, such as medical equipment or other applications whose failure can be reasonably expected to result in serious physical and/or material damage.  
Consult with your NMB/Minebea representative nearest you before using any NMB/Minebea products described or contained herein in such applications.



										単位 UNIT mm	材質 MATERIAL	作成日 DATE 2005 / 07 / 14
								ミネベアモーター株式会社 Minebea Motor Manufacturing Corporation		尺度 SCALE mm	表面粗さ SURF. ROUGH.	品名 DESCRIPTION AUTO RESTART TYPE DC BRUSHLESS FAN
								寸法 L 公差 L ≤ 4 ±0.1 4 < L ≤ 16 ±0.2 16 < L ≤ 63 ±0.3 63 < L ≤ 250 ±0.5 250 < L ≤ 1000 ±0.8 角度 DEG ±0.5		熱処理 HEAT TREAT	品番 PART NO. (MODEL NO.) 2406KL-05W-BX9-B00	葉番 SHEET 2/4
符号 MARK	日付 DATE	変更事由 REASON	ECN NO.	担当 ENGINEER	承認 APPROVED	NKZW	SUM	ISD	一般公差 TOL	表面処理 FINISH	図番 DRAWING NO. 2406KL-05W-BX9-B00	改訂 REV. A
△ <sup>3</sup>	07/11/26	ECN85310/A		SKR2	TBUC							

ロック信号 (LOCK SIGNAL)

- 出力回路：オープンコレクタ (OUTPUT CIRCUIT : OPEN COLLECTOR)
- 仕様 (SPECIFICATION)
  - $V_{CE\ max} : +30V$
  - $I_c\ max : 5mA$  [  $V_{CE(sat)}\ max = 0.5V$  ]

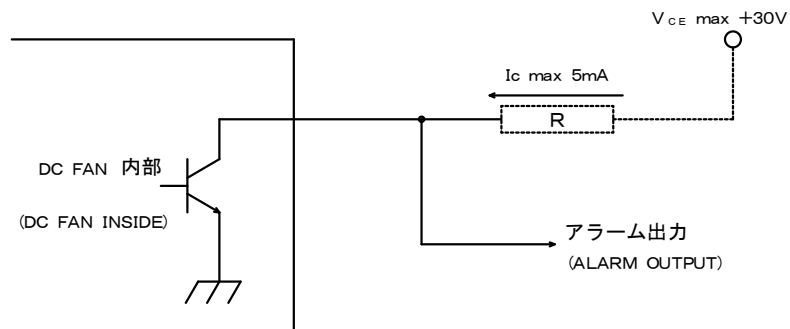


図1. アラーム信号回路 (ALARM SIGNAL CIRCUIT)

誤接続防止： 信号出力線を誤接続しますと、FAN MOTOR内部駆動用 I C 内のトランジスターを破壊することがありますので、十分注意してください。

又、コネクター等を使用される場合は、3極のコネクターの場合、

+	信号	-
---	----	---

 又は 

-	信号	+
---	----	---

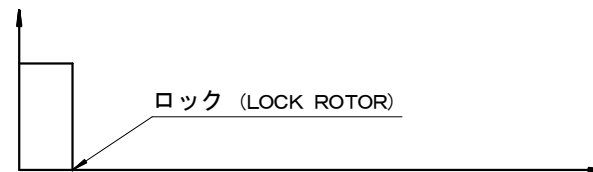
 となる様、設計時ご配慮ください。

WARNING : Improper connection of the sensor lead may cause damage to the motor driver IC. It is suggested that if a three-Poles connector is used the sensor lead always be placed in the center position. Please see below.

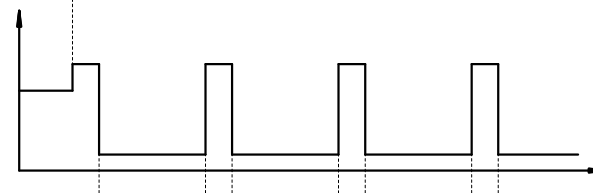


3. 出力波形 (OUTPUT WAVEFORM) : 定格電圧時 (AT RATED VOLTAGE)

回転速度 (Speed)

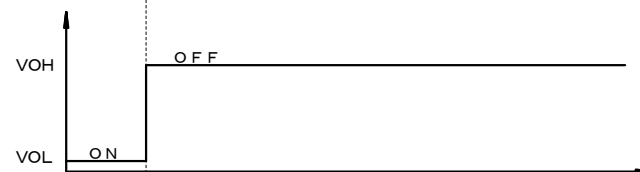


入力電流 (Input Current)

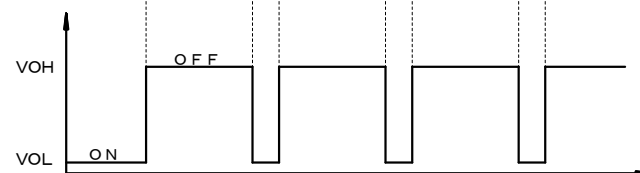


出力信号電圧 (Output Signal Voltage)

3-1 ケース1 (Case-1)

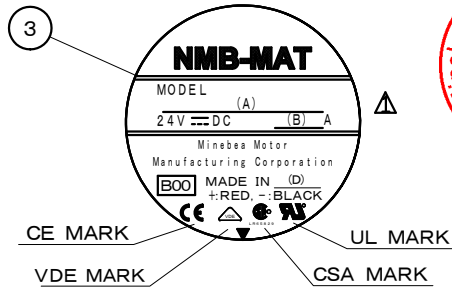


3-2 ケース2 (Case-2)



						<b>NMB-MAT</b> Minebea Motor Manufacturing Corporation ミネベアモーター株式会社		単位 UNIT: mm 尺度 SCALE:		材質 MATERIAL: 表面粗さ SURF. ROUGH.		作成日 DATE: 2005 / 07 / 14 品名 DESCRIPTION: AUTO RESTART TYPE DC BRUSHLESS FAN	
						寸法 L 公差 L ≤ 4 ±0.1 4 < L ≤ 16 ±0.2 16 < L ≤ 63 ±0.3 63 < L ≤ 250 ±0.5 250 < L ≤ 1000 ±0.8 角度 DEG ±0.5		熱処理 HEAT TREAT 表面処理 FINISH		品番 PART NO. (MODEL NO.): 2406KL-05W-BX9-B00 図番 DRAWING NO.: 2406KL-05W-BX9-B00		葉番 SHEET: 3/4 改訂 REV.: A	
符号 MARK	日付 DATE	変更事由 REASON	ECN NO.	担当 ENGINEER	承認 APPROVED	NKZW	SUM	ISD					

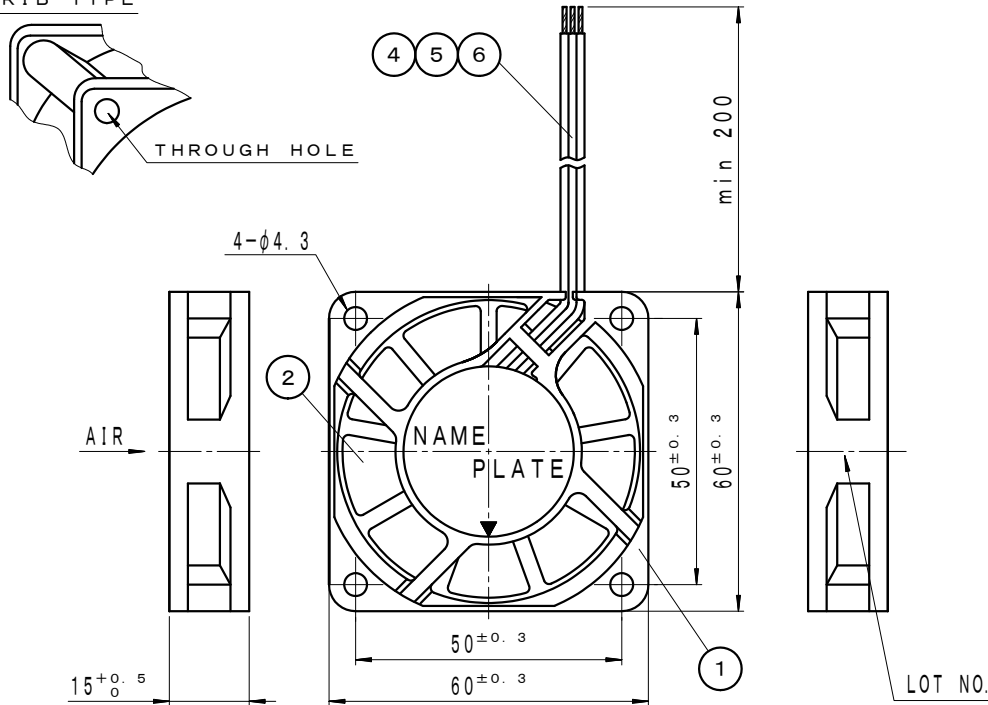
銘板表示 (NAME PLATE)



Object Model	(A) Model Name	(B) Current	(C) Factory ID	(D) Producing Country
	2406KL-05W-B19	0.05	C: JAPAN 7: CHINA	JAPAN or CHINA
	2406KL-05W-B29	0.08		
	2406KL-05W-B39	0.08		
	2406KL-05W-B49	0.09		
●	2406KL-05W-B59	0.13		

外観図 (OUTLINE)

RIB TYPE

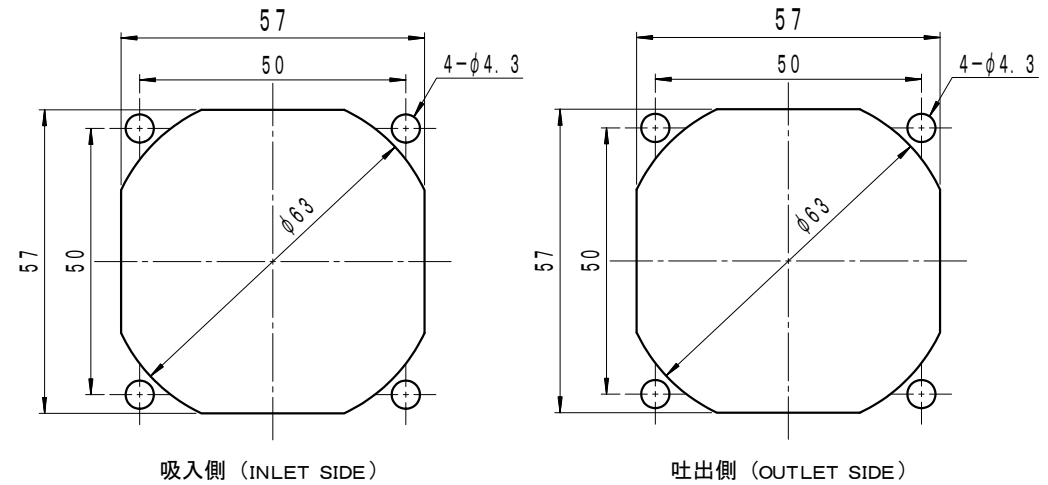


部品構成表 (PART LIST)

品番 ITEM NO.	品名 DESCRIPTION	材質 MATERIAL	個数 QTY	備考 REMARKS
1	ケーシング (CASING)	プラスチック PLASTIC BLACK UL 94V-0	1	
2	インペラー (IMPELLER)	プラスチック PLASTIC BLACK UL 94V-0	1	
3	銘板 (NAME PLATE)		1	
4	リード線 (LEAD WIRE)	UL1007 AWG26	1	赤 (+) (RED)
5	リード線 (LEAD WIRE)	UL1007 AWG26	1	黒 (-) (BLACK)
6	リード線 (LEAD WIRE)	UL1007 AWG26	1	白 (S) (WHITE)
	軸受 (BEARING)	ボールベアリング (BALL BEARING)	2	

MARK	DATE	REASON/ECN NO.	ENG.	APP.
△ <sup>1</sup>	07/11/26	ECN85310/A	SKR2	TBUC

取付穴参考寸法 (PANEL OUT-CUTS)



<b>NMB-MAT</b> Minebea Motor Manufacturing Corporation ミネベアモータ株式会社			単位 UNIT mm	材質 MATERIAL	作成日 DATE 2005 / 07 / 14
			尺度 SCALE	表面粗さ SURF. ROUGH.	品名 DESCRIPTION AUTO RESTART TYPE DC BRUSHLESS FAN
寸法 L	公差	熱処理 HEAT TREAT	品番 PART NO. (MODEL NO.)	葉番 SHEET	
L ≤ 4	±0.1	表面処理 FINISH	2406KL-05W-BX9-B00	4 / 4	
4 < L ≤ 16	±0.2		図番 DRAWING NO.	改訂 REV.	
16 < L ≤ 63	±0.3		2406KL-05W-BX9-B00	A	
63 < L ≤ 250	±0.5				
250 < L ≤ 1000	±0.8				
角度 DEG	±0.5				