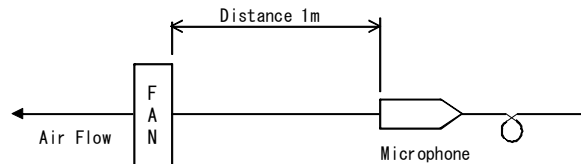
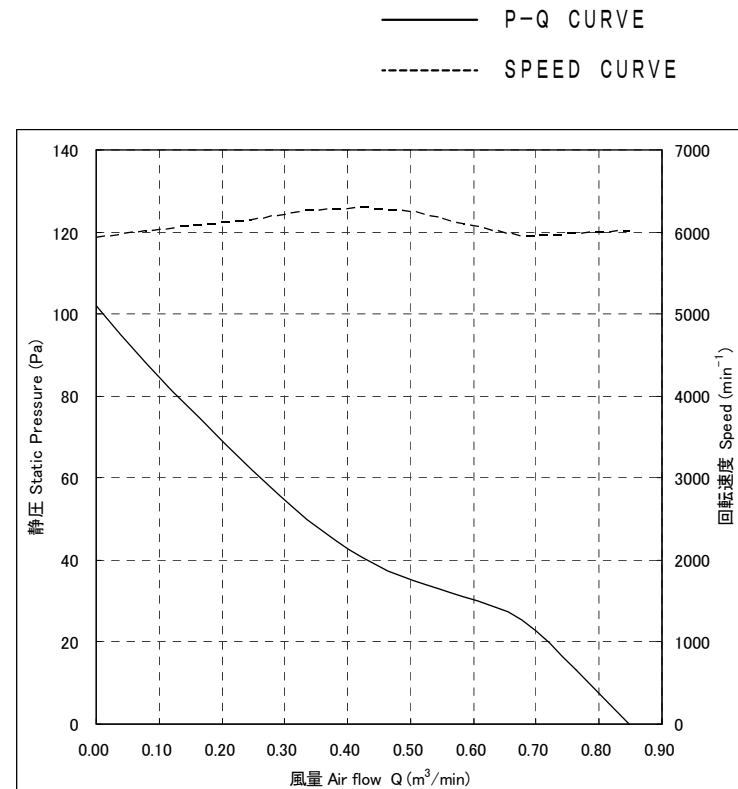


項目 (Items)	諸元 (Description)	
モーターの種類 (Motor Type)	DCブラシレスモーター (DC Brushless Motor)	
定格 (Rating)		
定格時間 (Duty)	連続 (Continuous)	
定格電圧 (Rating Voltage) [V]	24	
使用電圧範囲 (Operating Voltage) [V]	12.0~26.4	
起動電圧 (Starting Voltage) [V]	12.0	
定格回転速度 ☆3☆4 (Speed) [min ⁻¹]	標準値 (Average)	6000
	最小値 (Minimum)	5700
最大風量 ☆1☆4 (Max Air Flow) [m ³ /min]	標準値 (Average)	0.85
	最小値 (Minimum)	0.79
最大静圧 ☆2☆4 (Max Static Pressure) [Pa]	標準値 (Average)	101
	最小値 (Minimum)	88
定格電流 ☆3☆4 (Current) [A]	標準値 (Average)	0.10
	最大値 (Maximum)	0.15
定格入力 ☆3☆4 (Input Power) [W]	標準値 (Average)	2.40
	最大値 (Maximum)	3.60
騒音 (Acoustical Noise) [dB] ☆3☆4	38.5	

- * 測定条件 (Measuring Conditions)
- 無響音室内で、かつ障害物のない大気において測定する。
(Measurement with in anechoic test chamber under free air condition.)
 - 測定機は、モーターの吸込側より1mの距離に位置する。
(Microphone is placed at a distance of 1m on the axis of air intake side.)
 - 暗騒音は16dB以下のこと。
(Chamber back ground noise max 16dB.)
 - 騒音は標準回転速度時。
(Acoustical noise at average speed.)



特性曲線 (Performance Curves)



- * NOTE
- ☆1 静圧"0"の時 (At 0 static pressure)
 - ☆2 風量"0"の時 (At 0 air flow)
 - ☆3 フリーエア時 (At free air)
 - ☆4 室温25°Cにおいて定格電圧印加時 (At rating voltage, at 25°C)



										単位 UNIT mm 尺度 SCALE 		材質 MATERIAL 表面粗さ SURF. ROUGH.		作成日 DATE 2012 / 10 / 02 品名 DESCRIPTION AUTO RESTART TYPE DC BRUSHLESS FAN			
										寸法 L 公差 L ≤ 4 ±0.1 4 < L ≤ 16 ±0.2 16 < L ≤ 63 ±0.3 63 < L ≤ 250 ±0.5 250 < L ≤ 1000 ±0.8 角度 DEG ±0.5		熱処理 HEAT TREAT 表面処理 FINISH		品番 PART NO. (MODEL NO.) 2410SB-05W-B89-BQ1		葉番 SHEET 1 / 4	
符号 MARK	日付 DATE	変更事由 REASON	ECN NO.	担当 ENGINEER	承認 APPROVED	NKJM	HASE	OGM	APPROVED	CHECKED	DRAWN	図番 DRAWING NO. 2410SB-05W-B89-BQ1		改訂 REV.			

ロック信号 (LOCK SIGNAL)

- 出力回路 : オープンドレイン (OUTPUT CIRCUIT : OPEN DRAIN)
- 仕様 (SPECIFICATION)

絶対最大定格 $T_a=25^\circ\text{C}$
 Absolute Maximum Ratings at $T_a=25^\circ\text{C}$
 V_{os} max : +15V
 I_b max : 5mA [V_{os} (Low) max = 0.5V]

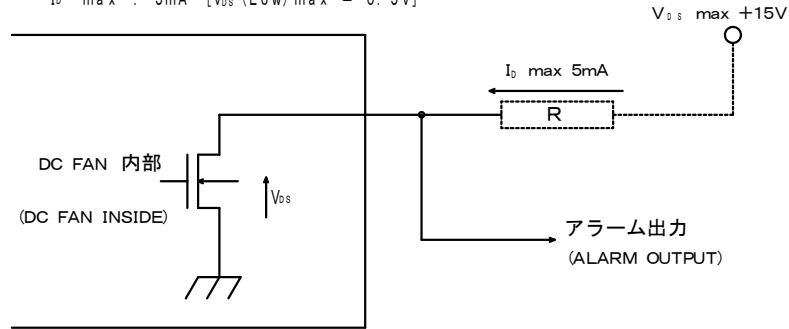


図 1. アラーム信号回路 (ALARM SIGNAL CIRCUIT)

誤接続防止 : 信号出力線を誤接続しますと、FAN MOTOR内部駆動用 I C 内のトランジスターを破壊することがありますので、十分注意してください。

WARNING : Improper connection of the sensor lead may cause damage to the motor driver IC.

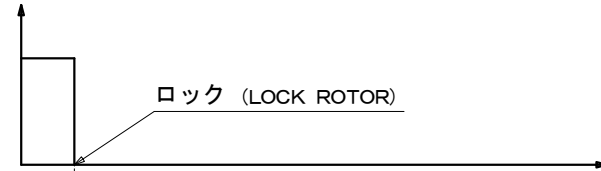
万一、誤接続により不都合が発生した場合、当社では責任を負い兼ねます。

誤接続には十分ご注意ください。

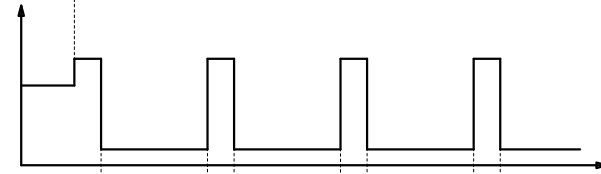
We shall be free from compensation, if it occurs trouble due to insertion of opposite direction.

- 出力波形 (OUTPUT WAVEFORM) : 定格電圧時 (AT RATED VOLTAGE)

回転速度 (Speed)

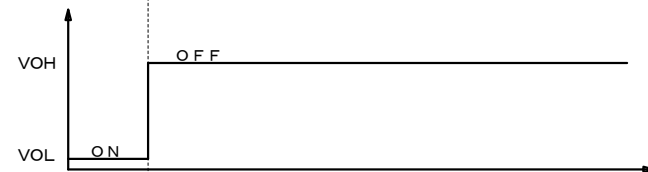


入力電流 (Input Current)

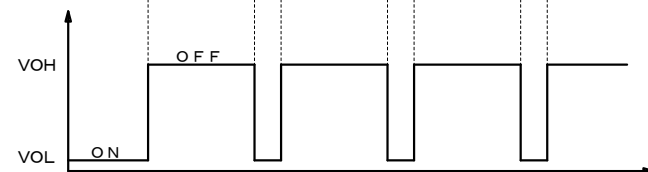


出力信号電圧 (Output Signal Voltage)

3-1 ケース 1 (Case-1)

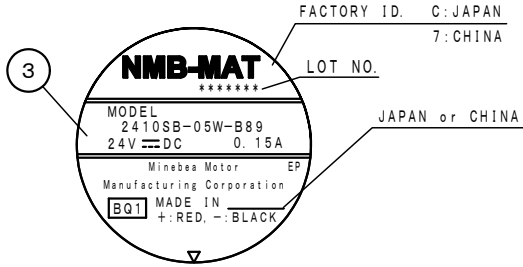


3-2 ケース 2 (Case-2)



			NMB-MAT Minebea Motor Manufacturing Corporation ミネベアモータ株式会社			単位 UNIT mm		材質 MATERIAL		作成日 DATE 2012 / 10 / 02	
						一般公差 TOL		表面粗さ SURF. ROUGH.		品名 DESCRIPTION AUTO RESTART TYPE DC BRUSHLESS FAN	
			寸法 L 公差		表面処理 FINISH		熱処理 HEAT TREAT		図番 DRAWING NO. 2410SB-05W-B89-BQ1		葉番 SHEET 3 / 4
			符号 MARK NKJM HASE OGM		日付 DATE		変更事由 REASON		ECN NO.		担当 ENGINEER
			承認 APPROVED		承認 APPROVED		承認 APPROVED		承認 APPROVED		改訂 REV.

銘板表示 (Name Plate)

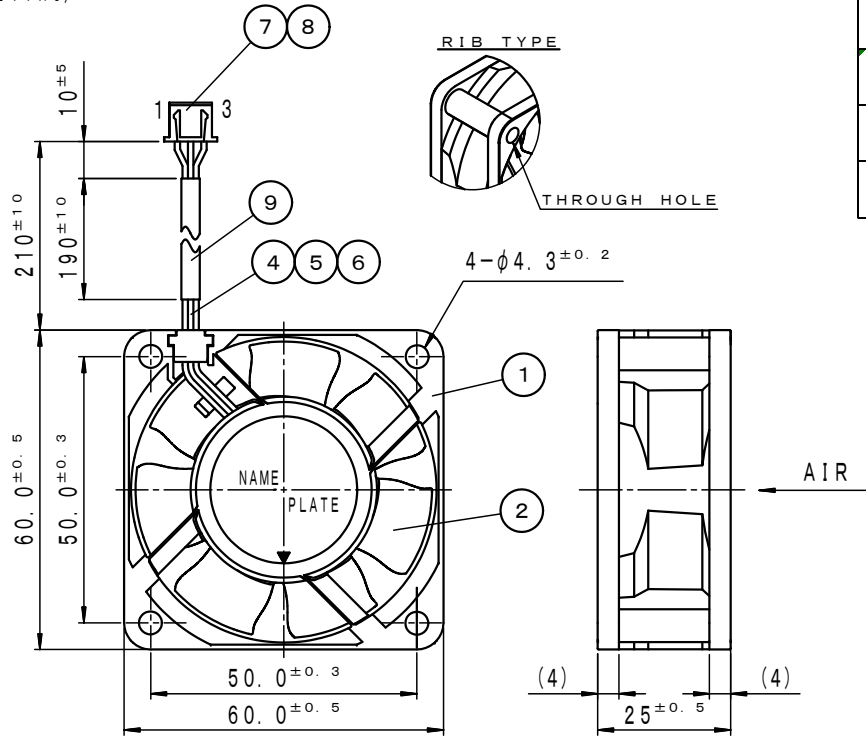


銘板色 (Name plate color)

下地 (Ground color) : 黒色 (Black)

文字、マークおよび線 (Letters, logo, marks and lines) : 白色 (White)

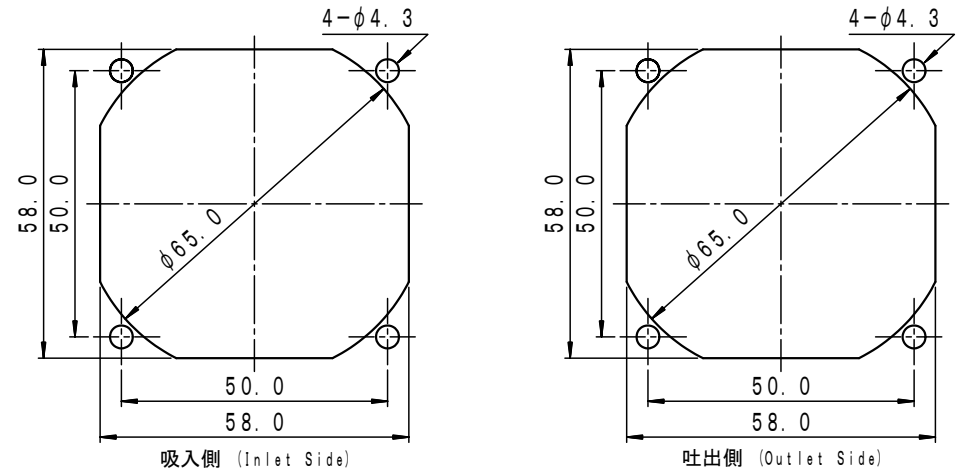
外観図 (Outline)



部品構成表 (Parts List)

品番 (Item No.)	品名 (Description)	材質 (Material)	個数 (QTY)	備考 (Remarks)
1	ケーシング (Casing)	プラスチック Plastic Black UL 94V-0	1	
2	インペラー (Impeller)	プラスチック Plastic Black UL 94V-0	1	
3	銘板 (Name Plate)		1	
4	リード線 (Lead Wire)	UL3385 AWG26	1	赤 (+) (Red) Pin No. 1
5	リード線 (Lead Wire)	UL3385 AWG26	1	黒 (-) (Black) Pin No. 2
6	リード線 (Lead Wire)	UL3385 AWG26	1	白 (S) (White) Pin No. 3
7	コネクタハウジング (Connector Housing)	XHP-3 or Equivalent	1	JST or Equivalent
8	コンタクト (Contact)	SXH-001T-P0.6 or Equivalent	3	JST or Equivalent
9	熱収縮チューブ (Heat Shrink Tube)	SUMITUBE F2(Z)	1	Black
	軸受 (Bearing)	ボールベアリング (Ball Bearing)	2	

取付穴参考寸法 (Panel Out-line)



単位 UNIT mm	材質 MATERIAL	作成日 DATE 2012 / 10 / 02
尺度 SCALE	表面粗さ SURF. ROUGH.	品名 DESCRIPTION AUTO RESTART TYPE DC BRUSHLESS FAN
寸法 L 公差	熱処理 HEAT TREAT	品番 PART NO. (MODEL NO.) 2410SB-05W-B89-BQ1
L ≤ 4 ±0.1	表面処理 FINISH	葉番 SHEET 4 / 4
4 < L ≤ 16 ±0.2		図番 DRAWING NO. 2410SB-05W-B89-BQ1
16 < L ≤ 63 ±0.3		改訂 REV.
63 < L ≤ 250 ±0.5		
250 < L ≤ 1000 ±0.8		
角度 DEG ±0.5		

APPROVED	CHECKED	DRAWN	NKJM	HASE	OGM
符号 MARK	日付 DATE	変更事由 REASON	担当 ENGINEER	承認 APPROVED	ECN NO.