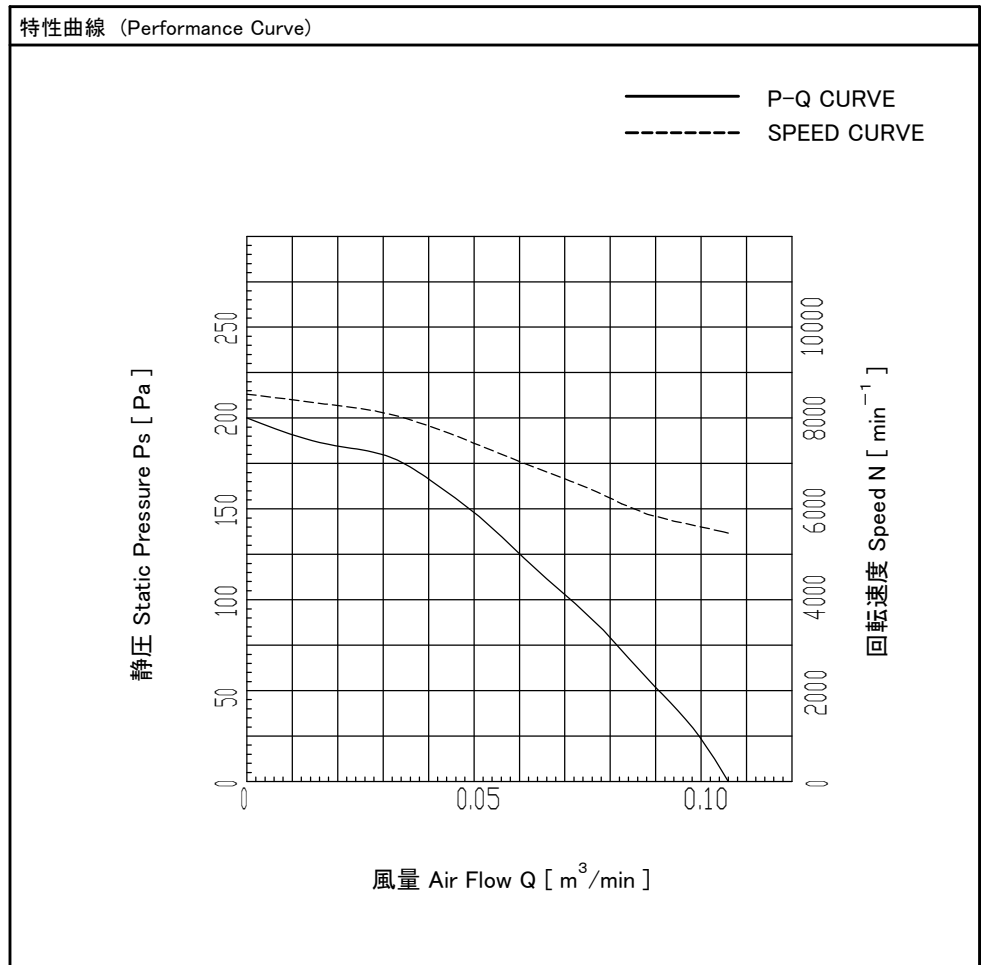
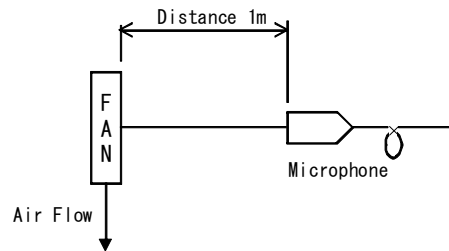


| 項目 (Items) | 諸元 (Description) | |
|---|----------------------------------|------|
| モーターの種類 (Motor Type) | DCブラシレスモーター (DC Brushless Motor) | |
| 定格 (Rating) | | |
| 定格時間 (Duty) | 連続 (Continuous) | |
| 定格電圧 (Rating Voltage) [V] | 12 | |
| 使用電圧範囲 (Operating Voltage) [V] | 10.2 ~ 13.8 | |
| 起動電圧 (Starting Voltage) [V] | 10.2 | |
| 定格回転速度 ☆3☆4 (Speed) [min^{-1}] | 標準値 (Average) | 5500 |
| | 最小値 (Minimum) | 5000 |
| 最大風量 ☆1☆4 (Max Air Flow) [m^3/min] | 標準値 (Average) | 0.10 |
| | 最小値 (Minimum) | 0.09 |
| 最大静圧 ☆2☆4 (Max Static Pressure) [Pa] | 標準値 (Average) | 200 |
| | 最小値 (Minimum) | 155 |
| 定格電流 ☆3☆4 (Current) [A] | 標準値 (Average) | 0.18 |
| | 最大値 (Maximum) | 0.24 |
| 定格入力 ☆3☆4 (Input Power) [W] | 標準値 (Average) | 2.16 |
| | 最大値 (Maximum) | 2.88 |
| 騒音 (Acoustical Noise) [dB] ☆3☆4 | 42 | |

*測定条件 (Measuring Conditions)

- 無響音室内で、かつ障害物のない大気中において測定する。
(Measurement with in anechoic test chamber under free air condition.)
- 測定機は、モーターの吸込側より1mの距離に位置する。
(Microphone is placed at a distance of 1m on the axis of air intake side.)
- 暗騒音は16dB以下のこと。
(Chamber back ground noise max 16dB.)
- 騒音は標準回転速度時。
(Acoustical noise at average speed.)



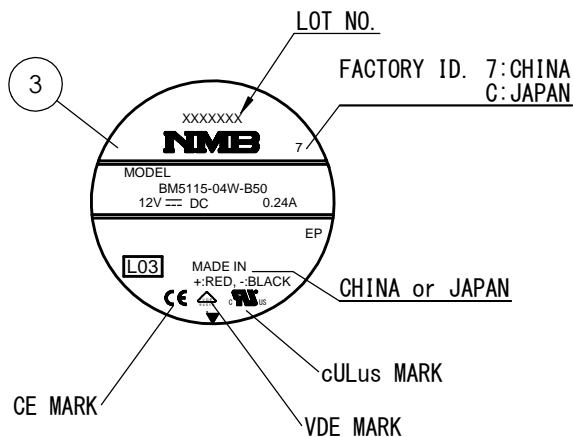
* NOTE

- ☆1 静圧“0”の時 (At 0 static pressure)
- ☆2 風量“0”の時 (At 0 air flow)
- ☆3 フリーエア時 (At free air)
- ☆4 室温25°Cにおいて定格電圧印加時 (At rating voltage, at 25°C)



| | | | | | | | | | |
|------------|-----------|------------|----------------|---------|-------------------------------|----------------|---|--|--|
| | | | | | Minebea | | 単位 UNIT mm | 材質 MATERIAL | 作成日 DATE 2016 / 10 / 12 |
| | | | | | Minebea Co., Ltd. ミネベア株式会社 | | 尺度 SCALE | 表面粗さ SURF. ROUGH | 品名 DESCRIPTION AUTO RESTART TYPE DC BRUSHLESS BLOWER FAN |
| | | | | | APPROVED | CHECKED | DRAWN | 熱処理 HEAT TREAT | 品番 PART No. (MODEL No.) BM5115-04W-B50-L03 |
| | | | | | KWI | IDA | ANDO | 表面処理 FINISH | 葉番 SHEET 1 / 3 |
| 符号 △SYM | 個数 No. | 日付 DATE | 変更理由 REASON | ECN No. | 担当 ENGINEER | 承認 APPROVED | 一般公差 TOL | 図番 DRAWING No. | 改訂 REV. |
| | | | | | | | 寸法 L ≤ 4 ±0.1 4 < L ≤ 16 ±0.2 16 < L ≤ 63 ±0.3 63 < L ≤ 250 ±0.5 250 < L ≤ 1000 ±0.8 | 公差 ±0.1 ±0.2 ±0.3 ±0.5 ±0.8 | 角度 DEG ±0.5 |
| | | | | | | | | | BM5115-04W-B50-L03 |

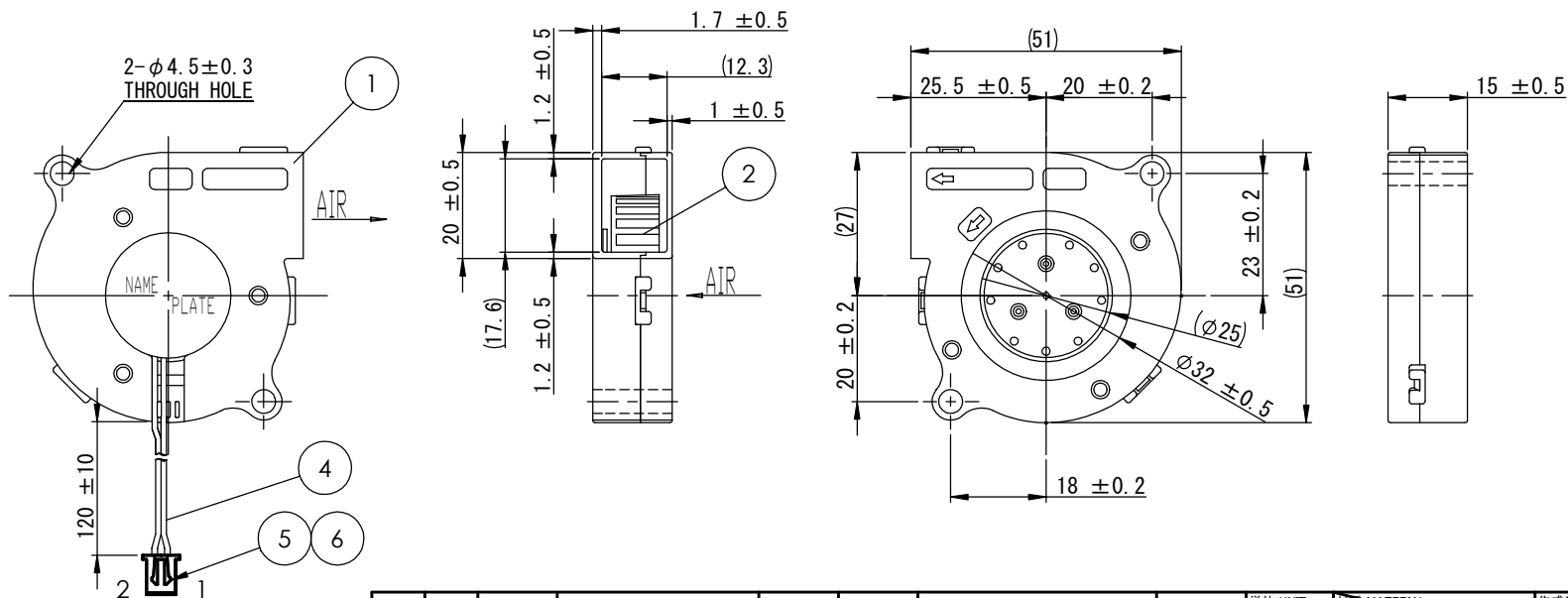
銘板表示 (Name Plate)



部品構成表 (Parts List)

| 品番 (Item No.) | 品名 (Description) | 材質 (Material) | 個数 (QTY) | 備考 (Remarks) |
|---------------|-------------------------------|-------------------------|----------|--|
| 1 | ケーシング (Casing) | プラスチック (Plastic) | 1 | Black UL 94V-0 |
| 2 | インペラー (Impeller) | プラスチック (Plastic) | 1 | Black UL 94V-0 |
| 3 | 銘板 (Name Plate) | | 1 | |
| 4 | リード線 (Lead Wire) | UL1061 AWG26 | 2 | 赤(+)/Red Pin No.1 黒(-)/Black Pin No.2 |
| 5 | コネクタハウジング (Connector Housing) | A2501H02-2P | 1 | JWT |
| 6 | コンタクト (Contact) | A2501T0P-2 | 2 | JWT |
| | 軸受 (Ball Bearing) | ボールベアリング (Ball Bearing) | 2 | |

外観図 (Outline)



| | | | | | | | | | | | | | | |
|--|--|--|--|--|-----------------------------------|--|---------|--------------------------|-------------|--------------|---------------------|--------------------------|---|---|
| | | | | | Minebea Co., Ltd. ミネベア株式会社 | | | 単位 UNIT: mm 尺度 SCALE: | | 材質 MATERIAL: | | 作成日 DATE: 2016 / 10 / 12 | | |
| | | | | | | | | APPROVED | | CHECKED | | DRAWN | | 品名 DESCRIPTION: AUTO RESTART TYPE DC BRUSHLESS BLOWER FAN |
| | | | | | KWI | | IDA | | ANDO | | 表面粗さ SURF. ROUGH: | | 品番 PART No. (MODEL No.): BM5115-04W-B50-L03 | |
| | | | | | 符号 ΔSYM | | 個数 No. | | 日付 DATE | | 熱処理 HEAT TREAT: | | 葉番 SHEET: 3 / 3 | |
| | | | | | 変更理由 REASON | | ECN No. | | 担当 ENGINEER | | 表面処理 FINISH: | | 図番 DRAWING No.: BM5115-04W-B50-L03 | |
| | | | | | 承認 APPROVED | | | | | | 一般公差 TOL: | | 改訂 REV.: | |
| | | | | | | | | | | | 寸法 公差: | | | |
| | | | | | | | | | | | L ≤ 4 ±0.1 | | | |
| | | | | | | | | | | | 4 < L ≤ 16 ±0.2 | | | |
| | | | | | | | | | | | 16 < L ≤ 63 ±0.3 | | | |
| | | | | | | | | | | | 63 < L ≤ 250 ±0.5 | | | |
| | | | | | | | | | | | 250 < L ≤ 1000 ±0.8 | | | |
| | | | | | | | | | | | 角度 DEG ±0.5 | | | |