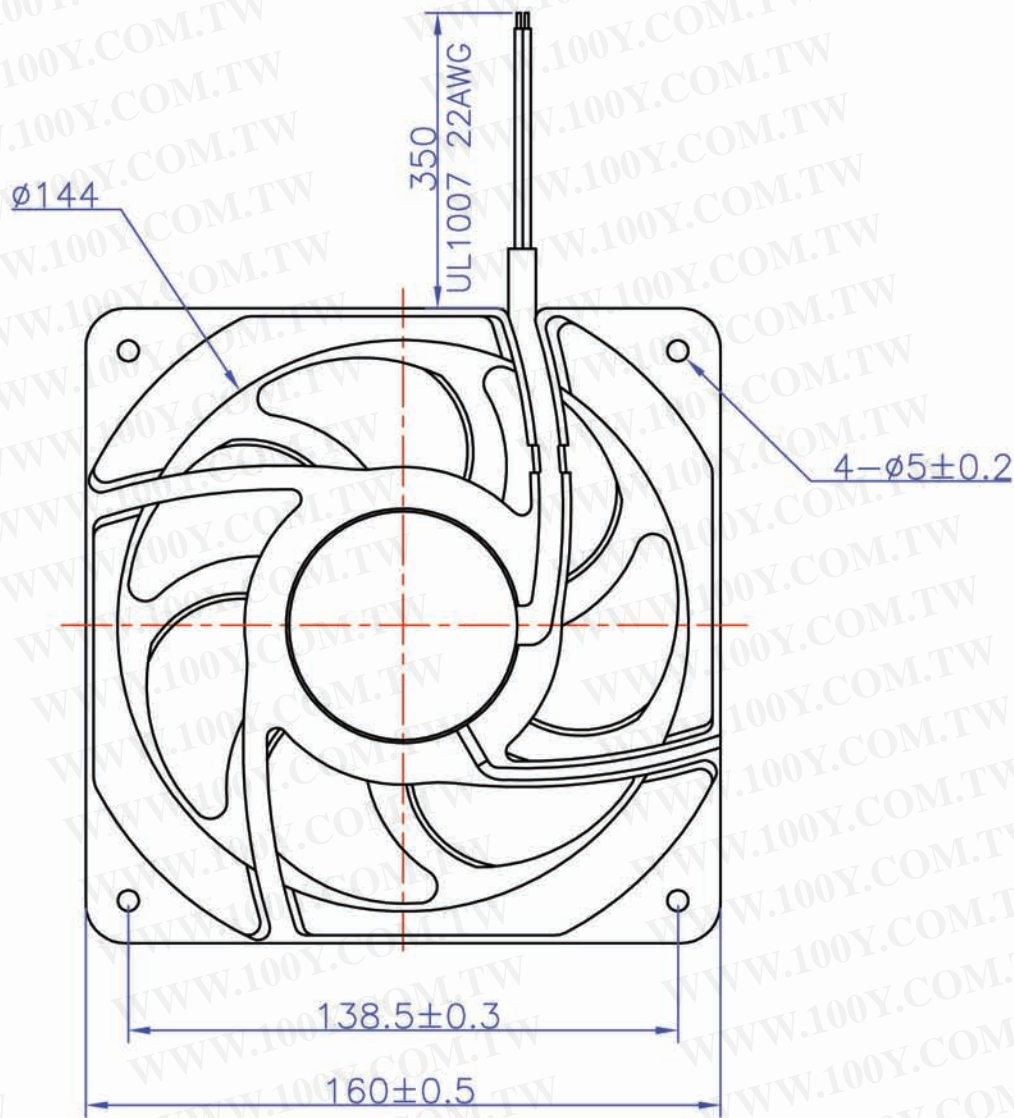
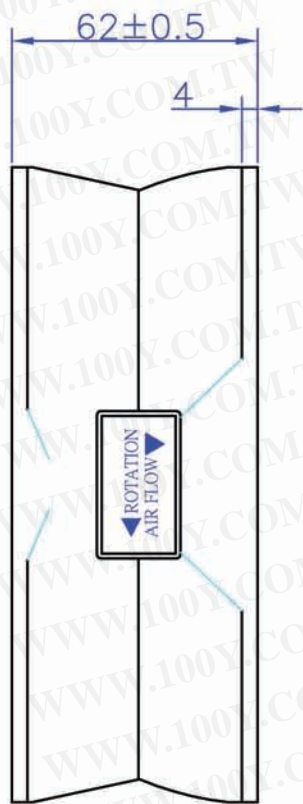


<b>ITEM</b>	<b>MODEL</b> <b>UF16FC23BWHJ1</b>
<b>RATED VOLTAGE</b>	<b>AC230V</b>
<b>VOLTAGE RANGE</b>	<b>AC207-253V</b>
<b>SPEED(RPM)</b>	<b>50Hz 2850 RPM±10%</b> <b>60Hz 3400 RPM±10%</b>
<b>RATED CURRENT</b>	<b>50Hz 0.220 A±10%</b> <b>60Hz 0.170 A±10%</b>
<b>RATED INPUT</b>	<b>50Hz 46 W±10%</b> <b>60Hz 41 W±10%</b>
<b>LOCKED CURRENT</b>	<b>50Hz 0.420 A±10%</b> <b>60Hz 0.410 A±10%</b>
<b>MAX. AIR VOLUME</b>	<b>50Hz 222±10% CFM</b> <b>60Hz 265±10% CFM</b>
<b>MAX. STATIC PRESSURE</b>	<b>50Hz 0.53±10% inH2O</b> <b>60Hz 0.72±10% inH2O</b>
<b>OPERATING TEMP.</b>	<b>-40°C ~ + 70°C</b>
<b>MAX. OPERATING HUMIDITY</b>	<b>85%</b>
<b>STORAGE TEMP.</b>	<b>-40°C ~ + 80°C</b>
<b>ROTATING DIRECTION</b>	<b>ANTI-CLOCKWISE DIRECTION</b>
<b>BLOWING DIRECTION</b>	<b>EXHAUST OVER STRUTS</b>
<b>INSULATION RESISTANCE</b>	<b>DC 500 V 100M Ω</b>
<b>DIELECTRIC STRENGTH</b>	<b>AC 1500V / 1MIN</b>
<b>NOISE</b>	<b>50Hz 52 dB</b> <b>60Hz 56 dB</b>
<b>SAFETY PROTECTION</b>	<b>THERMAL PROTECTION</b>
<b>INSULATION GRADE</b>	<b>CLASS B</b>
<b>BEARING</b>	<b>BALL BEARING</b>
<b>LIFE EXPECTANCY</b>	<b>OVER 40000 HOURS (40°C)</b>
<b>FRAME MATERIAL</b>	<b>ALUMINUM (ADC-12)</b>
<b>IMPELLER</b>	<b>PLASTIC 94V-0 PC.</b> <b>COVERING GLASS FIBER</b>
<b>DIMENSION</b>	<b>160*160*62mm</b>
<b>WEIGHT</b>	<b>1.33 KG.</b>

勝特力材料 886-3-5753170  
 勝特力电子(上海) 86-21-34970699  
 勝特力电子(深圳) 86-755-83298787  
[Http://www.100y.com.tw](http://www.100y.com.tw)



勝特力材料 886-3-5753170  
 勝特力电子(上海) 86-21-34970699  
 勝特力电子(深圳) 86-755-83298787  
[Http://www.100y.com.tw](http://www.100y.com.tw)

設變	日期	內容	設變人簽章

圖號	9216FCK107	繪圖	戴秋如	日期	92.08.29
品名	外觀圖	審核		精度	±0.1
規格	16FC	核準		版本	1.0
品號		比例	2:1	圖法	