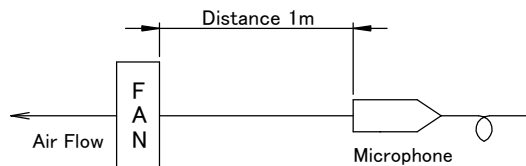
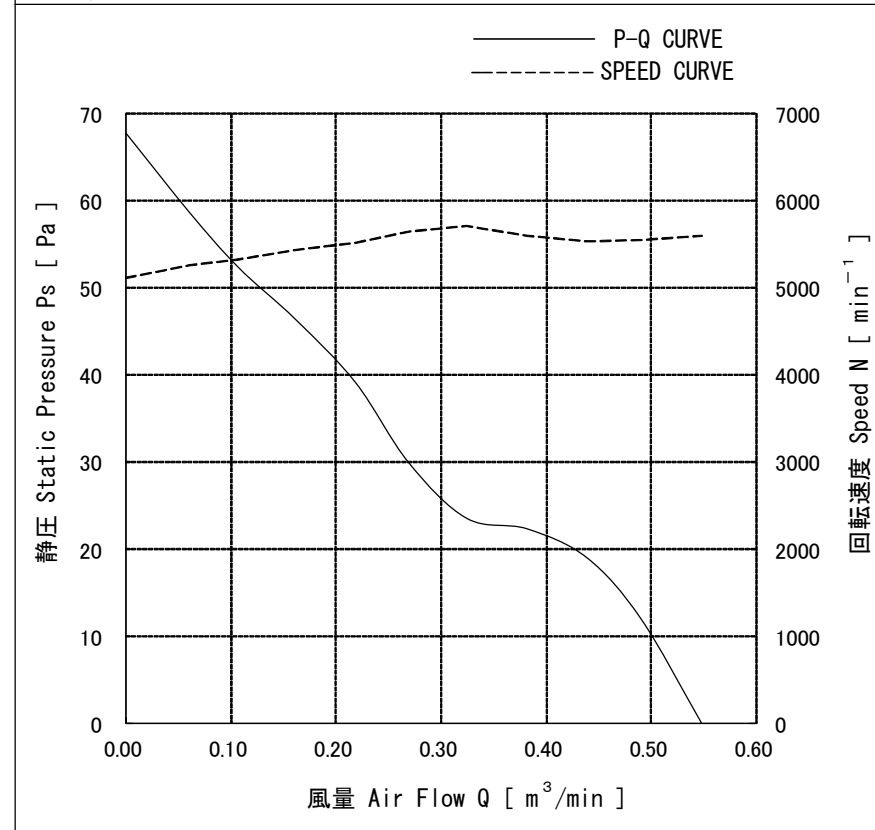


項目 (Items)	諸元 (Description)	
モーターの種類 (Motor Type)	DCブラシレスモーター (DC Brushless Motor)	
定格 (Rating)		
定格時間 (Duty)	連続 (Continuous)	
定格電圧 (Rating Voltage) [V]	24	
使用電圧範囲 (Operating Voltage) [V]	10.0 ~ 27.6	
起動電圧 (Starting Voltage) [V]	10.0	
定格回転速度 ☆3☆4☆5 (Speed) [min ⁻¹]	標準値 (Average)	5600
	最小値 (Minimum)	5300
最大風量 ☆1☆4☆5 (Max Air Flow) [m ³ /min]	標準値 (Average)	0.55
	最小値 (Minimum)	0.51
最大静圧 ☆2☆4☆5 (Max Static Pressure) [Pa]	標準値 (Average)	67.7
	最小値 (Minimum)	60.5
定格電流 ☆3☆4☆5 (Current) [A]	標準値 (Average)	0.07
	最大値 (Maximum)	0.10
定格入力 ☆3☆4☆5 (Input Power) [W]	標準値 (Average)	1.68
	最大値 (Maximum)	2.40
騒音 (Acoustical Noise) [dB] ☆3☆4☆5	36.5	

- *騒音測定条件 (Acoustical Noise Measuring Conditions)
- 無響音室内で、かつ障害物のない大気中において測定する。
(Measurement with in anechoic test chamber under free air condition.)
 - 測定機は、モーターの吸込側より1mの距離に位置する。
(Microphone is placed at a distance of 1m on the axis of air intake side.)
 - 暗騒音は16dB以下のこと。
(Chamber back ground noise max 16dB.)
 - 騒音は標準回転速度時。
(Acoustical noise at average speed.)



特性曲線 (Performance Curve)



*NOTES

- ☆1 静圧"0"の時 (At 0 static pressure)
- ☆2 風量"0"の時 (At 0 air flow)
- ☆3 フリーエア時 (At free air)
- ☆4 指定無きものは、室温25℃、湿度45%~85%RHにおいて定格電圧印加時 (At rating voltage, at 25℃ and 45%~85% RH if no specific instructions)
- ☆5 工場出荷検査時 (At factory shipping inspection)



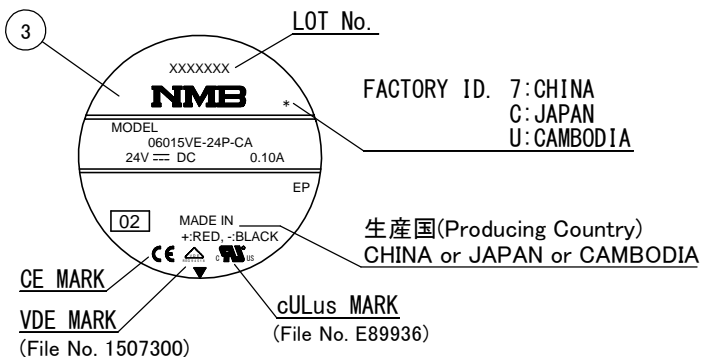
							単位 UNIT	材質 MATERIAL	作成日 DATE
							mm	-	2022/07/21
							尺度 SCALE	表面粗さ SURF. ROUGH	品名 DESCRIPTION
							-	-	SPECIFICATION
					寸法	公差	一般公差 熱処理 HEAT TREAT 表面処理 FINISH 角度 DEG	-	品番 PART No. (MODEL No.)
					L ≤ 4	±0.1			06015VE-24P-CA-02
					4 < L ≤ 16	±0.2			1 / 5
					16 < L ≤ 63	±0.3			
					63 < L ≤ 250	±0.5			
					250 < L ≤ 1000	±0.8		図番 DRAWING No.	
					角度 DEG	±0.5		06015VE24PCA02	
APPROVED	CHECKED	DRAWN							葉番 SHEET
OGN	SMD	TTCY							1 / 5
△SYM	No.	DATE	ECN No.	ENGINEER	APPROVED			改訂 REV.	

項目 (Items)	諸元 (Description)
絶縁抵抗 (Insulation Resistance)	DC 500V メガーにて10MΩ以上 (min 10MΩ by DC 500V Megger) フレームとリード線間 (Between Frame and (+) Terminal)
絶縁耐圧 (Dielectric Withstand Voltage)	AC 700V 1秒間、またはAC 500V 1分間を保証 (Guarantee AC 700V 1sec or 500V 1min) フレームとリード線間 (Between Frame and (+) Terminal)
期待できる寿命 (故障率10%) (Life Expectation (L10 Life))	60°Cにて40,000時間 (40,000h at 60°C) 寿命とは、定格電圧印加時の電流値および回転速度の どちらかが、以下になった状態とする。 電流値 : 初期値 +15%以上 回転速度 : 初期値 -15%以下 (The motor life is decided as follows Current : more than +15% of initial value Speed : less than -15% of initial value)
使用温度範囲 (Operating Temp.)	-10°C~+70°C 結露無きこと (No dew formation)
保存温度範囲 (Storage Temp.)	-40°C~+70°C 結露無きこと (No dew formation)
質量 (Mass)	約 (About) 60 g
保護方式 (Protection)	自動復帰方式 (Auto Restart) 逆接続防止 (Polarity Protection) 使用電圧範囲内において(+線および、-)線を 逆接続されても異常無きこと。 (Motor withstands reverse connection for positive and negative leads.)
耐振動 (JIS C 60068-2-6 に準拠) (Vibration Test)	全振幅 (Peak-to-Peak value of a vibration) : 1.5mm 周波数 (Frequency) : 10~55Hz X, Y, Z 3方向各1時間 (1h in 3 Directions, "X, Y, Z" Each)
耐衝撃 (JIS C 60068-2-27 に準拠) (Shock Test)	加速度 (Acceleration of Gravity) : 1000m/s ² 作用時間 (Time) : 6ms X, Y, Z 3方向各1回 (1 time in 3 Directions, "X, Y, Z" Each)
絶縁階級 (Insulation Class)	E種 (UL : Class A)
回転方向 (Rotation)	銘板側から見て時計方向 (CW Viewed From Name Plate Side)
風吹き出し方向 (Air Flow Direction)	銘板側 (Name Plate Side)



								単位 UNIT	材質 MATERIAL	作成日 DATE
								mm	-	2022/07/21
							尺度 SCALE	表面粗さ SURF. ROUGH	品名 DESCRIPTION	
							-	-	SPECIFICATION	
				APPROVED / CHECKED / DRAWN			一般公差 寸法 公差 L ≤ 4 ±0.1 4 < L ≤ 16 ±0.2 16 < L ≤ 63 ±0.3 63 < L ≤ 250 ±0.5 250 < L ≤ 1000 ±0.8 角度 DEG ±0.5	熱処理 HEAT TREAT	品番 PART No. (MODEL No.)	葉番 SHEET
				OGN SMD TTCY				-	06015VE-24P-CA-02	2 / 5
								表面処理 FINISH	図番 DRAWING No.	改訂 REV.
								-	06015VE24PCA02	.
△SYM	No.	DATE	ECN No.	ENGINEER	APPROVED					

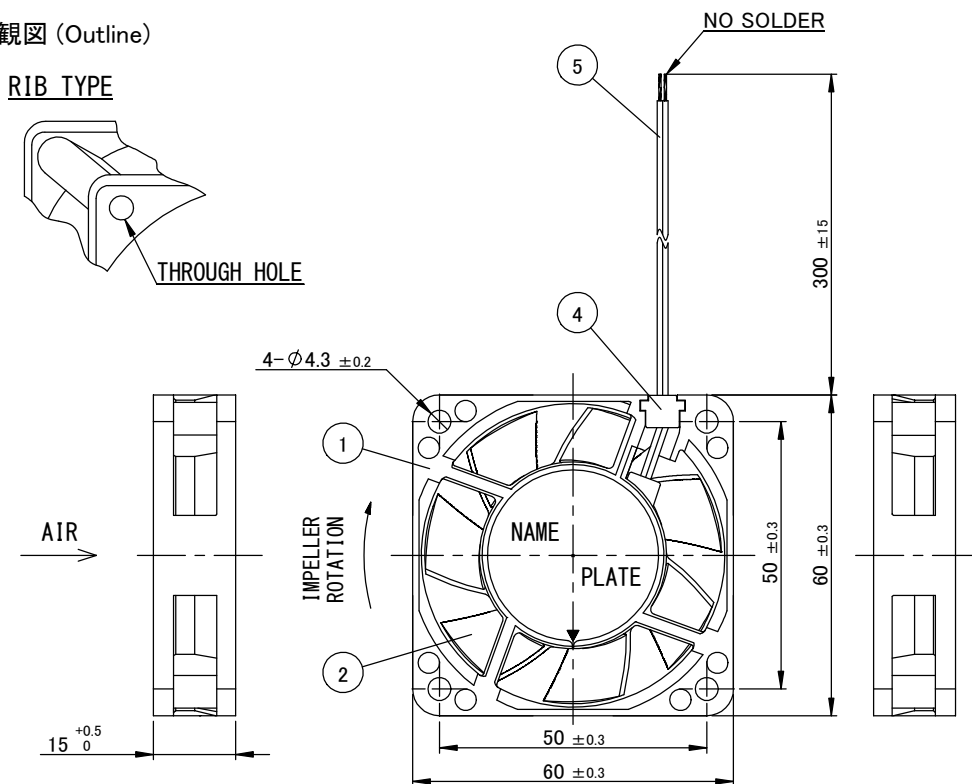
銘板表示 (Name Plate)



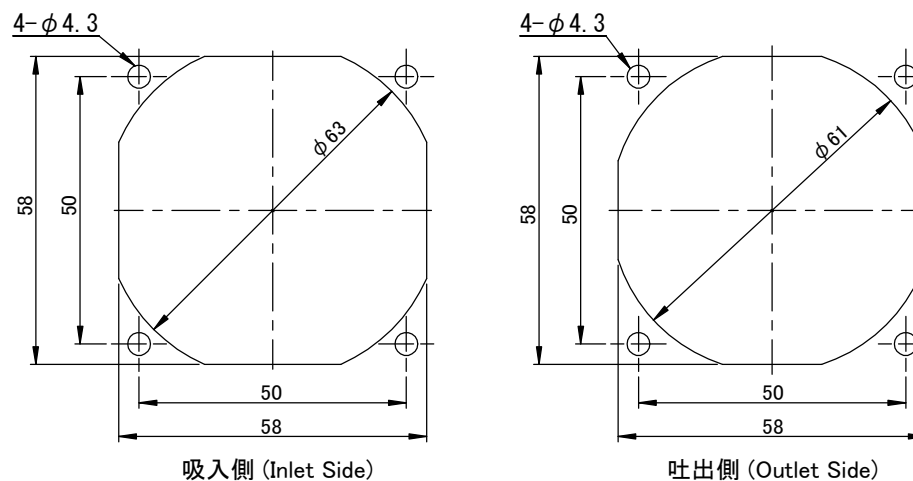
部品構成表 (Parts List)

品番 (Item No.)	品名 (Description)	材質 (Material)	個数 (QTY)	備考 (Remarks)
1	ケーシング (Casing)	プラスチック (Plastic)	1	Black UL 94V-0
2	インペラー (Impeller)	プラスチック (Plastic)	1	Black UL 94V-0
3	銘板 (Name Plate)		1	
4	ブッシング (Bushing)	プラスチック (Plastic)	1	Black UL 94V-0
5	リード線 (Lead Wire)	UL1430 AWG26	各1 (1 for each)	赤(+)/Red 黒(-)/Black
	軸受 (Bearing)	ボールベアリング (Ball Bearing)	2	

外観図 (Outline)



取付穴参考寸法 (Panel Out-line)



Confidential
MinebeaMitsumi Inc.
'22.08.02
KZW ISSUED
Airmover

				NMB MinebeaMitsumi Inc.		単位 UNIT mm	材質 MATERIAL -	作成日 DATE 2022/07/21
						尺度 SCALE -	表面粗さ SURF. ROUGH -	品名 DESCRIPTION SPECIFICATION
				APPROVED	CHECKED	DRAWN	熱処理 HEAT TREAT -	品番 PART No. (MODEL No.) 06015VE-24P-CA-02
				OGN	SMD	TTCY	表面処理 FINISH -	図番 DRAWING No. 06015VE24PCA02
						一般公差 寸法 L ≤ 4 ± 0.1 4 < L ≤ 16 ± 0.2 16 < L ≤ 63 ± 0.3 63 < L ≤ 250 ± 0.5 250 < L ≤ 1000 ± 0.8 角度 DEG ± 0.5	品番 SHEET 3 / 5	改訂 REV.
△SYM	No.	DATE	ECN No.	ENGINEER	APPROVED			

