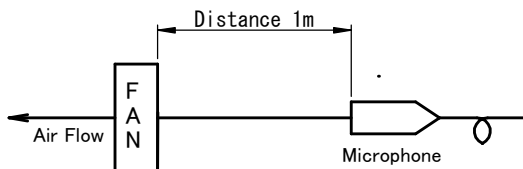


項目 (Items)	諸元 (Description)		
モーターの種類 (Motor Type)	DCブラシレスモーター (DC Brushless Motor)		
定格 (Rating)			
定格時間 (Duty)	連続 (Continuous)		
風量区分 (Air Flow Class)	M	N	P
定格電圧 (Rating Voltage) [V]	24		
使用電圧範囲 (Operating Voltage) [V]	10~27.6		
起動電圧 (Starting Voltage) [V]	10		
定格回転速度 ☆3☆4☆5 (Speed) [ $\text{min}^{-1}$ ]	標準値 (Average)	-	8000
	最小値 (Minimum)	-	7600
最大風量 ☆1☆4☆5 (Max Air Flow) [ $\text{m}^3/\text{min}$ ]	標準値 (Average)	-	0.94
	最小値 (Minimum)	-	0.90
最大静圧 ☆2☆4☆5 (Max Static Pressure) [Pa]	標準値 (Average)	-	191.3
	最小値 (Minimum)	-	172.7
定格電流 ☆3☆4☆5 (Current) [A]	標準値 (Average)	-	0.19
	最大値 (Maximum)	-	0.25
定格入力 ☆3☆4☆5 (Input Power) [W]	標準値 (Average)	-	4.56
	最大値 (Maximum)	-	6.00
騒音 (Acoustical Noise) [dB] ☆3☆4☆5	-	-	49

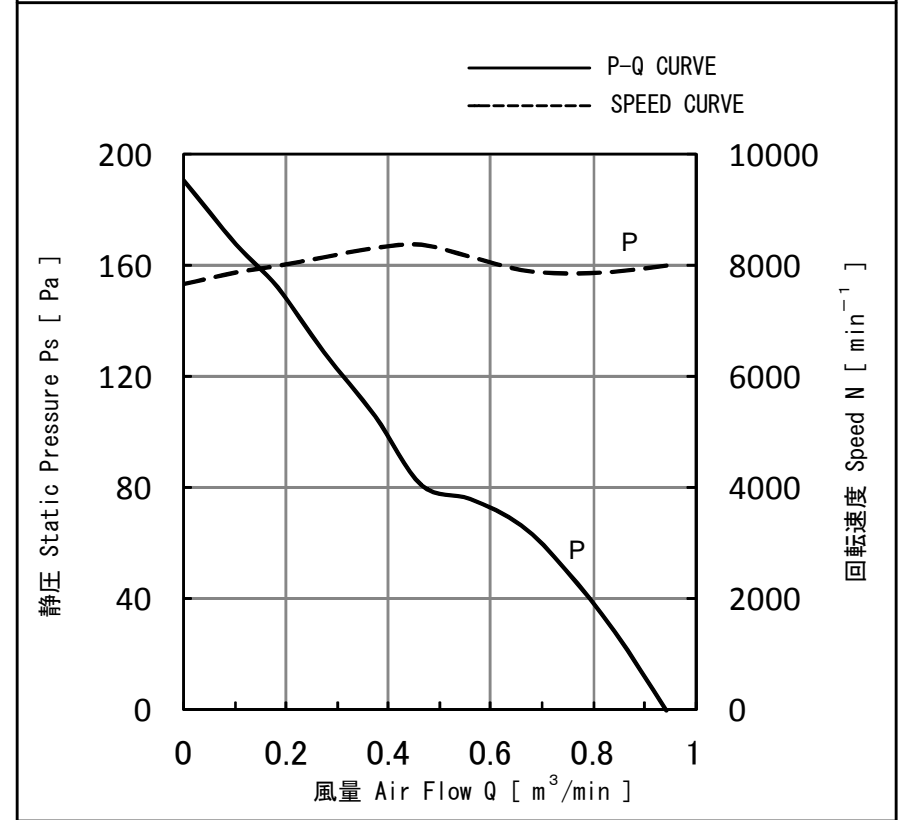
\*測定条件 (Measuring Conditions)

1. 無響音室内で、かつ障害物のない大気中において測定する。  
(Measurement with in anechoic test chamber under free air condition.)
2. 測定機は、モーターの吸込側より1mの距離に位置する。  
(Microphone is placed at a distance of 1m on the axis of air intake side.)
3. 暗騒音は16dB以下のこと。  
(Chamber back ground noise max 16dB.)
4. 騒音は標準回転速度時。  
(Acoustical noise at average speed.)



勝特力電材超市-龍山店 886-3-5773766  
 勝特力電材超市-光復店 886-3-5729570  
 勝特力電子(上海) 86-21-34970699  
 勝特力電子(深圳) 86-755-83298787  
<http://www.100y.com.tw>

特性曲線 (Performance Curve)



\*型式説明 (Description of Model Number)

06025VE-24X-CLD-0  
X: 風量区分(Air Flow Class)

\* NOTE

- ☆1 静圧"0"の時 (At 0 static pressure)
- ☆2 風量"0"の時 (At 0 air flow)
- ☆3 フリーエア時 (At free air)
- ☆4 室温25°Cにおいて定格電圧印加時 (At rating voltage, at 25°C)
- ☆5 工場出荷検査時 (At Factory shipping inspection)




							単位 UNIT mm 尺度 SCALE		材質 MATERIAL 表面粗さ SURF. ROUGH		作成日 DATE 2016 / 09 / 05 品名 DESCRIPTION AUTO RESTART TYPE DC BRUSHLESS FAN	
							寸法 公差 L ≤ 4 ±0.1 4 < L ≤ 16 ±0.2 16 < L ≤ 63 ±0.3 63 < L ≤ 250 ±0.5 250 < L ≤ 1000 ±0.8 角度 DEG ±0.5		一般公差 熱処理 HEAT TREAT 表面処理 FINISH		品番 PART No. (MODEL No.) 06025VE-24X-CLD-0 図番 DRAWING No. 06025VE-24X-CLD-0	
符号 △SYM	個数 No.	日付 DATE	変更理由 REASON	ECN No.	担当 ENGINEER	承認 APPROVED	HASE	IKD	HSND			

項目 (Items)	諸元 (Description)
規格 (Standard)	
絶縁抵抗 (Insulation Resistance)	DC 500V メガーにて10MΩ以上 (min 10MΩ by DC 500V Megger) フレームとリード線間 (Between Frame and (+) Terminal)
絶縁耐圧 (Dielectric Withstand Voltage)	AC 700V 1s ☆6 フレームとリード線間 (Between Frame and (+) Terminal)
期待できる寿命 (故障率10%) (Life Expectation (L10 Life))	60°Cにて40,000時間 (40,000h at 60°C) 寿命とは、定格電圧印加時の電流値及び回転速度の どちらかが、以下の様になった状態とする。 電流値 : 初期値 +15%以上 回転速度 : 初期値 -15%以下 (The motor life is decided as follows Current : more than +15% of initial value Speed : less than -15% of initial value)
許容環境温度範囲 (Allowable Ambient Temperature)	-10°C~+70°C (Operating) -40°C~+70°C (Storage) ☆7 実用上さしつかえない状態で結露無きこと。 (No dew formation at operating and storage condition)
質量 (Mass)	90 g
保護方式 (Protection)	自動復帰方式 (Auto Restart) 逆接続防止 (Polarity Protection) ☆8
耐振動 (JIS C 60068-2-6 に準拠) (Vibration Test)	全振幅 (Peak-to-Peak value of a vibration) : 1.5mm 周波数 (Frequency) : 10~55Hz X, Y, Z 3方向各1時間 (1h in 3 Directions, "X, Y, Z" Each)
耐衝撃 (JIS C 60068-2-27 に準拠) (Shock Test)	加速度 (Acceleration of Gravity) : 1000m/s <sup>2</sup> 作用時間 (Time) : 6ms X, Y, Z 3方向各1回 (1 time in 3 Directions, "X, Y, Z" Each)
絶縁階級 (Insulation Class)	E種 (UL : Class A)
回転方向 (Rotation)	See sheet 4/5
風吹き出し方向 (Air Flow Direction)	See sheet 4/5
cULus File No.	-
VDE File No.	-
生産国 (Producing Country)	JAPAN, CHINA

\* NOTE

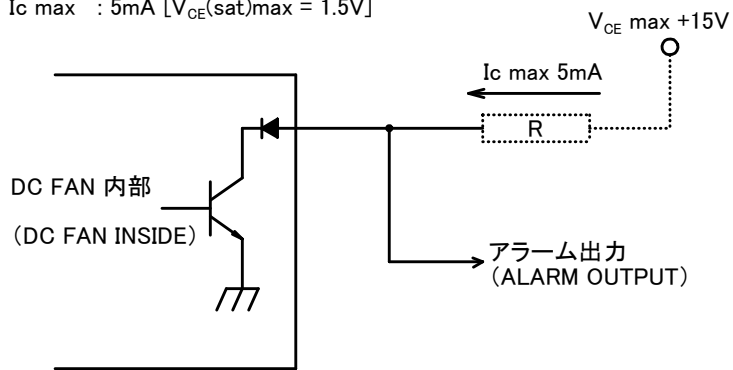
- ☆6 AC 500V、1分を保証 (Guarantee AC 500V 1min)
- ☆7 但し100時間保存の24時間常温放置にて実用上問題無きこと。  
(To be free of defects on practical use after stored under -40°C~+70°C for 100 hours and continuously stored under normal ambient temperature for 24 hours.)
- ☆8 使用電圧範囲内において(+線および、(-)線を逆接続されても異常なきこと。  
(Motor withstands reverse connection for positive and negative leads.)



				<b>NMB</b> MinebeaMitsumi Inc.			 単位 UNIT mm 尺度 SCALE		材質 MATERIAL 表面粗さ SURF. ROUGH		作成日 DATE 2016 / 09 / 05 品名 DESCRIPTION <b>AUTO RESTART TYPE DC BRUSHLESS FAN</b>	
				APPROVED	CHECKED	DRAWN	一般公差 寸法 公差 L ≤ 4 ±0.1 4 < L ≤ 16 ±0.2 16 < L ≤ 63 ±0.3 63 < L ≤ 250 ±0.5 250 < L ≤ 1000 ±0.8 角度 DEG ±0.5	熱処理 HEAT TREAT		品番 PART No. (MODEL No.) <b>06025VE-24X-CLD-0</b>		葉番 SHEET <b>2 / 5</b>
				符号 個数 日付 変更理由 / ECN No. 担当 承認 ΔSYM No. DATE REASON / ENGINEER APPROVED				表面処理 FINISH		図番 DRAWING No. <b>06025VE-24X-CLD-0</b>		改訂 REV. <b>A</b>
				HASE IKD HSND								

ロック信号 (LOCK SIGNAL)

- 出力回路 : オープンコレクタ (OUTPUT CIRCUIT : OPEN COLLECTOR)
- 仕様 (SPECIFICATION)  
絶対最大定格  $T_a=25^\circ\text{C}$   
Absolute Maximum Ratings at  $T_a=25^\circ\text{C}$   
 $V_{CE\ max} : +15\text{V}$   
 $I_c\ max : 5\text{mA}$  [ $V_{CE(sat)\ max} = 1.5\text{V}$ ]



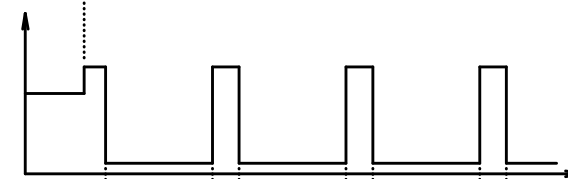
アラーム信号回路 (ALARM SIGNAL CIRCUIT)

3. 出力波形 (OUTPUT WAVEFORM) : 定格電圧時 (AT RATED VOLTAGE)

回転速度 (Speed)

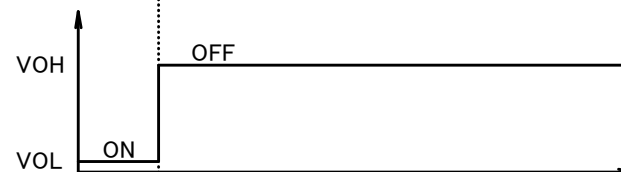


入力電流 (Input Current)

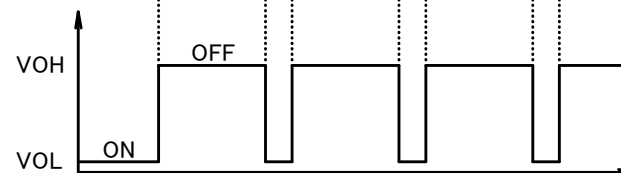


出力信号電圧 (Output Signal Voltage)

3-1 ケース1 (Case-1)



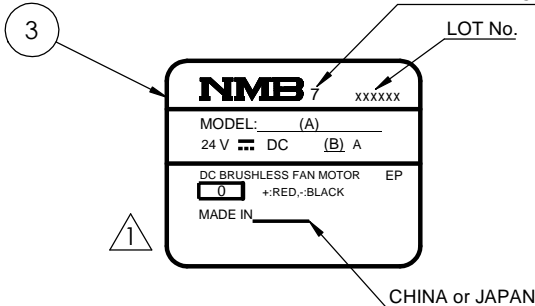
3-2 ケース2 (Case-2)



								単位 UNIT mm 尺度 SCALE 		材質 MATERIAL 表面粗さ SURF. ROUGH 熱処理 HEAT TREAT 表面処理 FINISH		作成日 DATE 2016 / 09 / 05 品名 DESCRIPTION AUTO RESTART TYPE DC BRUSHLESS FAN	
								一般公差 L ≤ 4 ±0.1 4 < L ≤ 16 ±0.2 16 < L ≤ 63 ±0.3 63 < L ≤ 250 ±0.5 250 < L ≤ 1000 ±0.8 角度 DEG ±0.5		公差 ±0.1 ±0.2 ±0.3 ±0.5 ±0.8		品番 PART No. (MODEL No.) 06025VE-24X-CLD-0 図番 DRAWING No. 06025VE-24X-CLD-0	
符号 △SYM	個数 No.	日付 DATE	変更理由 REASON	ECN No.	担当 ENGINEER	承認 APPROVED	HASE	IKD	HSND				

銘板表示 (Name Plate)

FACTORY ID. 7:CHINA  
C:JAPAN



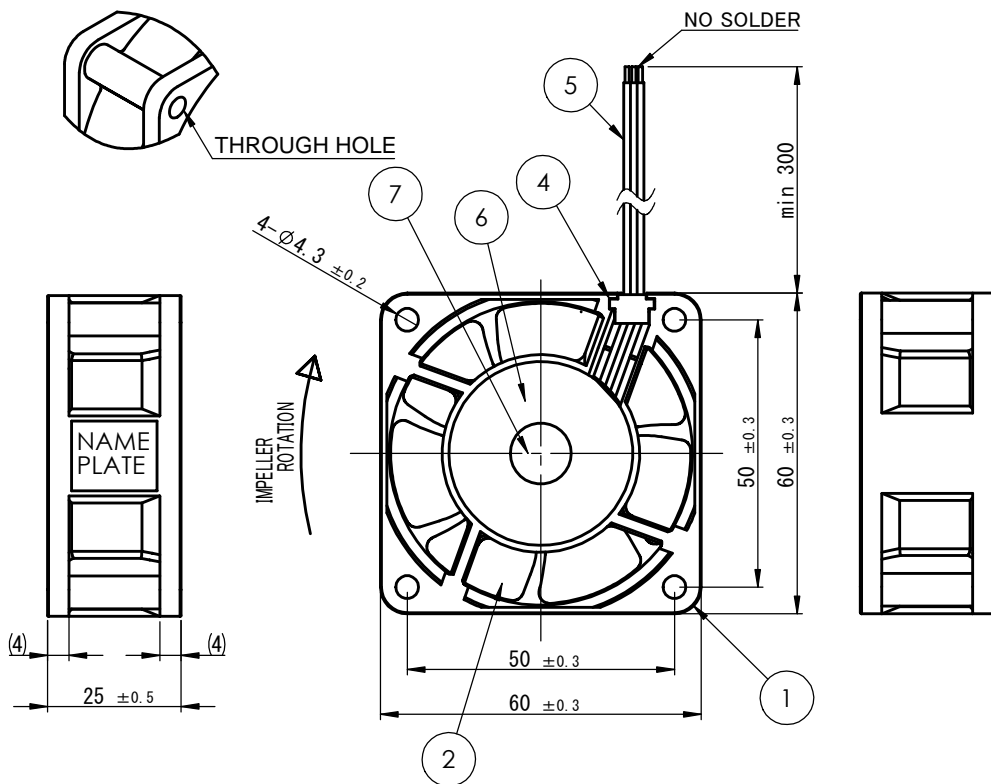
(A)	(B)
Model Name	Current
06025VE-24M-CLD	-
06025VE-24N-CLD	-
06025VE-24P-CLD	0.25

部品構成表 (Parts List)

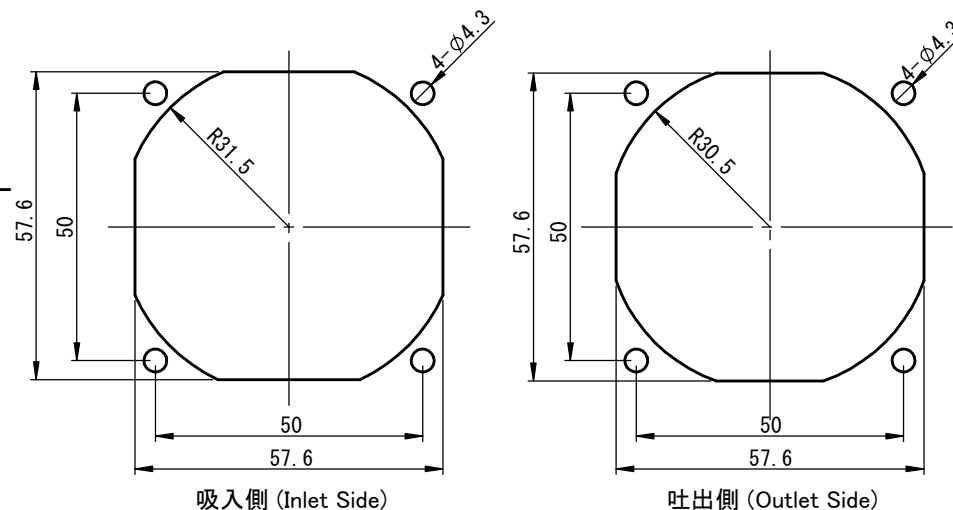
品番 (Item No.)	品名 (Description)	材質 (Material)	個数 (QTY)	備考 (Remarks)
1	ケーシング (Casing)	プラスチック (Plastic)	1	Black UL 94V-0
2	インペラー (Impeller)	プラスチック (Plastic)	1	Black UL 94V-0
3	銘板 (Name Plate)		1	
4	ブッシング (Bushing)	プラスチック (Plastic)	1	Black UL 94V-0
5	リード線 (Lead Wire)	UL3385 AWG26	3	赤(+)/Red 黒(-)/Black 白(S)/White
6	ポッティング (Potting)	エポキシ樹脂 (Epoxy resin)		
7	キャップ (Cap)	プラスチック (Plastic)	1	Black UL 94V-0
	軸受 (Bearing)	ボールベアリング (Ball Bearing)	2	

外観図 (Outline)

RIB TYPE



取付穴参考寸法 (Panel Out-line)



					<b>NMB</b> MinebeaMitsumi Inc.			単位 UNIT mm	材質 MATERIAL	作成日 DATE 2016 / 09 / 05
								尺度 SCALE	表面粗さ SURF. ROUGH	品名 DESCRIPTION AUTO RESTART TYPE DC BRUSHLESS FAN
					APPROVED CHECKED DRAWN			寸法 公差	熱処理 HEAT TREAT	品番 PART No. (MODEL No.) 06025VE-24X-CLD-0
1	1	17/07/27	ECN95355/A	MYZW	TKTN		L ≤ 4 ±0.1			葉番 SHEET 4 / 5
符号 △SYM	個数 No.	日付 DATE	変更理由 REASON	担当 ENGINEER	承認 APPROVED	HASE IKD HSND	4 < L ≤ 16 ±0.2			図番 DRAWING No.
			ECN No.				16 < L ≤ 63 ±0.3			改訂 REV. A
							63 < L ≤ 250 ±0.5	表面処理 FINISH		
							250 < L ≤ 1000 ±0.8			
							角度 DEG ±0.5			

\*特記事項(Additional Notice)

- (1) 本仕様書に記載されていない項目で特に決める必要のある項目は事前に御連絡ください。  
(Any modification to these specifications requested by customer shall be negotiated between the manufacturer and the customer.)
- (2) 指示なき場合、定格電圧、フリーエア、25°C、65%RH、1気圧での測定条件とする。  
(Test condition shall be at rated voltage, at free air, at 25°C/65%RH/1atm unless otherwise specified.)
- (3) 当仕様書満足範囲において性能向上の為、部品等一部変更する場合があります。  
(The manufacturer reserves the right to change design, parts or manufacturing processes in order to improve the performance of the fan motor.)
- (4) 保管はできるだけ6ヶ月以内とし、高温多湿の場所は避けてください。  
(Storage area should not be in high temperature, high humidity environment, and storage term shall be within 6 months as much as possible.)
- (5) 定格電圧において72時間拘束されても焼損しません。  
(In case of locked rotor condition, the current shutdown feature of the fan motor protects the motor for 72 hours at the rated voltage.)
- (6) 納入品単体の故障により誘発される損害はご容赦いただきます。  
(We shall be free from compensation for any damage induced due to failure of fan motor.)
- (7) 本製品は極めて高度の信頼性を要する用途(医療装置等、多大な人的・物的損害を及ぼす恐れのある用途)に対応する仕様にはなっておりません。  
そのような場合には、予め弊社営業窓口までご相談下さい。  
(All these products do not have specifications that can handle applications that require extremely high levels of reliability, such as medical equipment or other applications whose failure can be reasonably expected to result in serious physical and/or material damage. Consult with your NMB/MinebeaMitsumi Inc. representative nearest you before using any NMB/MinebeaMitsumi Inc. products described or contained herein in such applications.)
- (8) セット実装での不安全確認を実施して頂き、ヒューズ・保護回路等の安全装置を設置し、安全確保対策をお願いいたします。  
(Safety confirmation test with system is recommended, for testing, consider adding protection on device such as a fuse, in order to protect circuit or other device to the motor.)
- (9) 爆発性雰囲気、引火性ガス雰囲気や水のかかる場所では使用しないで下さい。  
火災、けが及び感電のおそれがあります。  
(Do not use in an explosive atmosphere, flammable atmosphere and locations where falls onto. It might cause a fire, injury or electric shock.)
- (10) 信号出力線を誤接続しますと、FAN MOTOR 内部駆動用IC内のトランジスターを破壊することがありますので、十分注意して下さい。  
万一、誤接続により不都合が発生した場合、当社では責任を負いかねます。  
誤接続には十分にご注意下さい。  
(Improper connection of the sensor lead may cause damage to the motor driver IC. We shall be free from compensation, if it occurs trouble due to insertion of opposite direction.)
- (11) 本製品をご使用の際、操作者の見やすい位置に下記文言の記載をお願いします。  
(Please note following notice at readable position for users when this product is to be used.)

- (12) ファンモータ電源(Fig. 1参照)ON/OFF時の注意  
(Caution at Fan motor power ON/OFF handling, Refer Fig. 1.)  
ファン通電時にはファン入力電圧-GND間が使用電圧範囲内である事。  
(Voltage between Fan power applied and Fan GND shall be within operational voltage range during Fan operation.)  
ファンの電圧をON/OFFする際は必ず電源側で行い、ファンGNDが必ず常に最低電位となる様に設計頂く事。  
(Control Fan power side only at switch (ON/OFF), also Fan GND shall always be the lowest potential in usage.)  
ファン通電時のファン入力電圧-GND間の電圧変動はファン回転周期より長いこと  
(Voltage change interval shall be longer than Fan rotation period.)  
以上を満足されていない場合、ファンモータの内部回路が破壊する場合があります  
(Unless satisfy above condition, Fan internal circuit may cause failure.)
- △ (13) このファンモータは、ボックス保護等級基準(IEC 60529)におけるIP68相当の粉塵及び水の侵入に対して保護されている構造となっております。  
(This fan is designed to fulfill the dust and water ingress protection level equivalent to IP68 according to standard IEC 60529.)

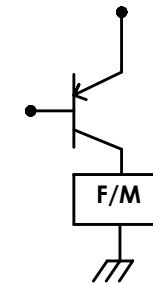


Fig.1 FAN電源回路  
(FAN power circuit)

警告  
危険な可動部分  
可動ファンブレードに近づかないこと

WARNING  
Hazardous moving parts  
Keep away from moving fan blades



							<b>NMB</b> MinebeaMitsumi Inc.			単位 UNIT mm		材質 MATERIAL		作成日 DATE 2016 / 09 / 05	
										尺度 SCALE		表面粗さ SURF. ROUGH		品名 DESCRIPTION AUTO RESTART TYPE DC BRUSHLESS FAN	
										寸法 公差		熱処理 HEAT TREAT		品番 PART No. (MODEL No.)	
										4 < L ≤ 16 ± 0.1				06025VE-24X-CLD-0	
										16 < L ≤ 63 ± 0.2				5 / 5	
										63 < L ≤ 250 ± 0.5		表面処理 FINISH		図番 DRAWING No.	
										250 < L ≤ 1000 ± 0.8				06025VE-24X-CLD-0	
										角度 DEG ± 0.5				改訂 REV. A	
1	1	17/07/27	ECN95355/A	MYZW	TKTN		HASE	IKD	HSND	一般公差					
符号 △SYM	個数 No.	日付 DATE	変更理由 REASON	ECN No.	担当 ENGINEER	承認 APPROVED									