

SUNON.

80x80x38 mm

59.5~84.1 CFM

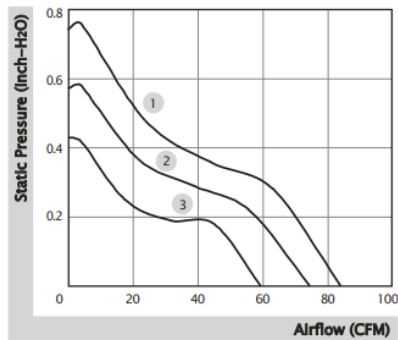


■ 产品规格

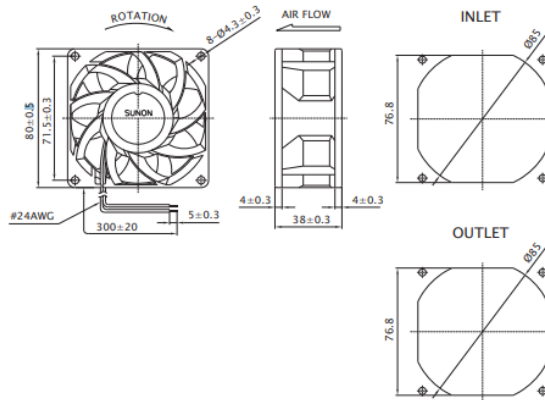
型号	轴承	电压	电流	功率	转速	风量	风压	噪音	重量	曲线
	2BALL O Sleeve	(VDC)	(mA)	(WATTS)	(RPM)	(CFM)	(inch-H ₂ O)	(dB(A))	(g)	
PMD1208PMB1-A (2).GN	☉	12	760	9.1	5700	84.1	0.74	55.2	175.0	1
PMD1208PMB2-A (2).GN	☉	12	530	6.4	4900	74.5	0.57	51.6	175.0	2
PMD1208PMB3-A (2).GN	☉	12	370	4.4	4200	59.5	0.43	47.3	175.0	3
PMD2408PMB1-A (2).GN	☉	24	400	9.6	5700	84.1	0.74	55.2	175.0	1
PMD2408PMB2-A (2).GN	☉	24	300	7.2	4900	74.5	0.57	51.6	175.0	2
PMD2408PMB3-A (2).GN	☉	24	200	4.8	4200	59.5	0.43	47.3	175.0	3

■ 其他功能 R Type : (2).R.GN / F Type : (2).F.GN

■ 风量 / 风压特性曲线



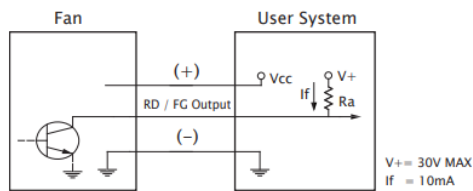
■ 产品外观尺寸 (mm)



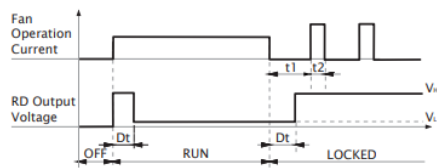
※ 以上产品如有客制化设计需求, 请与 SUNON 销售人员联系。

※ 以上规格若有变化恕不另行通知, 最新产品信息请以 SUNON 网站 www.sunon.com.cn 公告为主。

■ RD / FG 输出信号



[RD 信号]



[FG 信号]

