

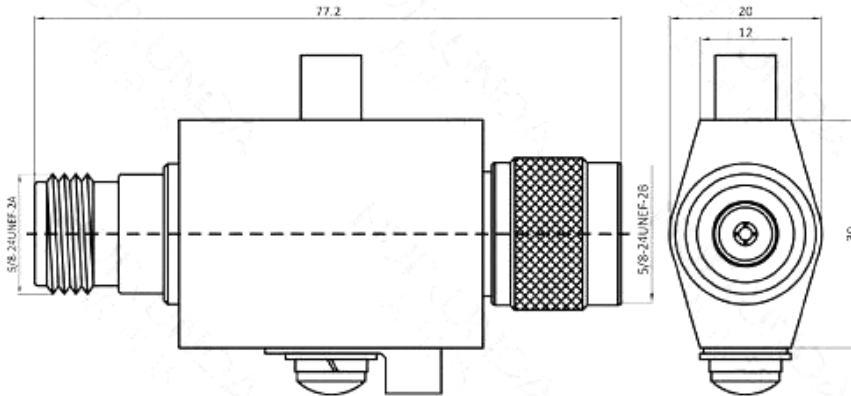
N型鑽石避雷器 CA-23RP N型避雷器 DC-2.5GHz 避雷器 N-JK-3G-BLQ

放电电压: 90V 150V 230V(常规品) 350V 470V

CA-23RP

- ① 接口: N-公-母
- ② 频率: DC~2.5GHz VSWR≤1.2

N Male to Female Gas Discharge Tube Type Lightning(Surge)Protector(Arrester)



Interface 界面

According to 根据

IEC 60169-16

Electrical 电气

Characteristic Impedance 特性阻抗

50 ohm

Frequency Range 频率范围

DC-2.5GHz

VSWR 电压驻波比

≤1.2

Transmission power 传输功率

400W

Dielectric Withstanding Voltage 介质耐压

≥2500V RMS,50hz,at sea level

Rated DC voltage 额定直流电压

90V/150V/230V/350V±20%

Maximum impulse discharge current 最大通流容量

10kA

Ground wire diameter 接地线径

≤6mm²

Environmental 环境 & Mechanical 机械

Temperature Range 温度范围

-30°C ~ +85°C

Durability 耐久性

≥500 cycles

ROHS compliant 符合 ROHS

Full ROHS compliance

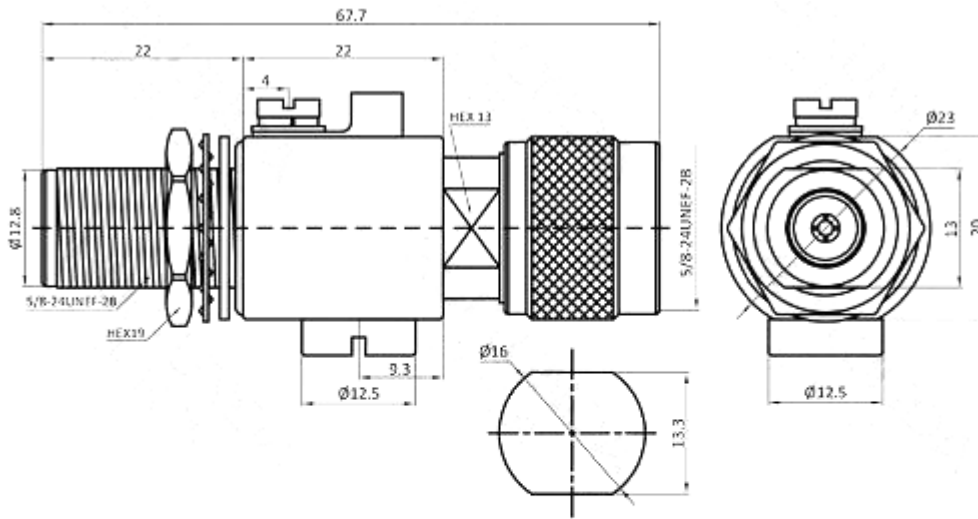
Material and Plating 材料及涂镀

	Material 材料	Plating 电镀
Body 壳体	Aluminum alloy 铝合金	Black Oxidation 黑色氧化处理
Connector 接头	Brass 黄铜	Ni 镍
Center conductor 中心导体	Brass 黄铜	Au 金
Insulator 绝缘体	PTFE 聚四氟乙烯	—
Circlip 卡簧	Stainless Steel 不锈钢	—
Gasket 垫片	Silicone rubber 硅橡胶	—
Connection sleeve 螺套	Brass 黄铜	Ni 镍
Gas discharge tube 气体放电管	GDT 陶瓷	—
Adjustment screw 调整螺钉	Brass 黄铜	Ni 镍
Boltgroup 螺栓组	Stainless Steel 不锈钢	—
Cable lug 线鼻子	Brass 黄铜	Ag 银

N 型鑽石避雷器 MC-6BP N 型 6G 德國避雷器 N-JK-6G-BLQ 常規

MC-6BP

- ① 接口：N-公-母
- ② 频率：DC~6GHz VSWR≤1.2



Interface 界面

According to 根据

IEC 60169-16

Electrical 电气

Characteristic Impedance 特性阻抗

50 ohm

Frequency Range 频率范围

DC-6GHz

VSWR 电压驻波比

≤1.25

Transmission power 传输功率

200W

Dielectric Withstanding Voltage 介质耐压

≥2500V RMS,50hz,at sea level

Rated DC voltage 额定直流电压

90V/230V±20%

Maximum impulse discharge current 最大通流容量

20kA

Ground wire diameter 接地线径

≤4mm²

Environmental 环境 & Mechanical 机械

Temperature Range 温度范围

-30°C ~ +85°C

Durability 耐久性

≥500 cycles

ROHS compliant 符合 ROHS

Full ROHS compliance

Material and Plating 材料及涂镀

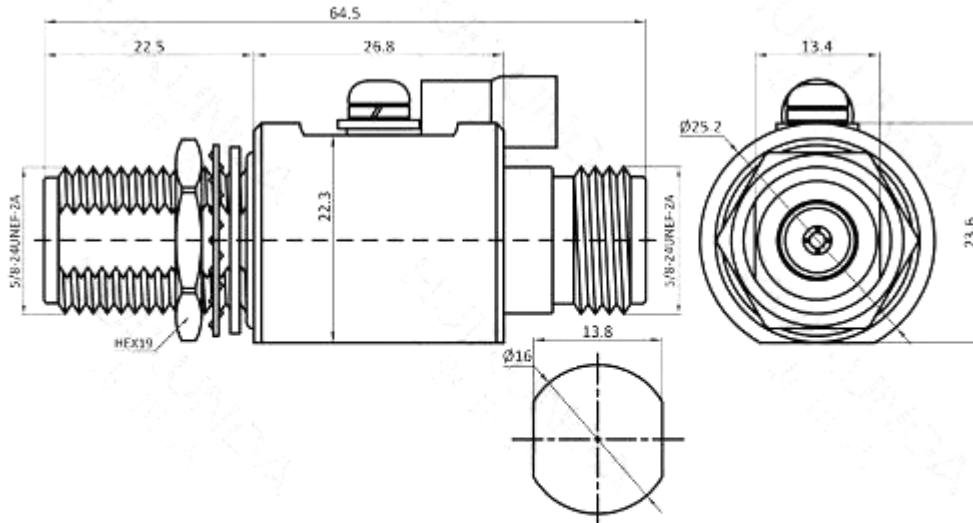
	Material 材料	Plating 电镀
Body 壳体	Brass 黄铜	Ni 镍
Center conductor 中心导体	Brass 黄铜	Au 金
Insulator 绝缘体	PTFE 聚四氟乙烯	—
Circlip 卡簧	Stainless Steel 不锈钢	—
Gasket 垫片	Silicone rubber 硅橡胶	—
Connection sleeve 螺套	Brass 黄铜	Ni 镍
Gas discharge tube 气体放电管	GDT 陶瓷	—
Adjustment screw 调整螺钉	Brass 黄铜	Ni 镍
Boltgroup 螺栓组	Stainless Steel 不锈钢	—
Cable lug 线鼻子	Brass 黄铜	Ag 银
O-rings 密封圈	Silicone rubber 硅橡胶	—

N-KK-3G-BLQ N型母轉母穿牆 3G 避雷器 N-KK DC-3GHz 天饋避雷器

N-KK-3G-BLQ

- ① 接口：N-母-母
- ② 频率：DC~3GHz VSWR≤1.2

N Female to Female Gas Discharge Tube Type Lightning(Surge)Protector(Arrester)



Interface 界面

According to 根据

IEC 60169-16

Electrical 电气

Characteristic Impedance 特性阻抗

50 ohm

Frequency Range 频率范围

DC-3GHz

VSWR 电压驻波比

≤1.25

Transmission power 传输功率

200W

Dielectric Withstanding Voltage 介质耐压

≥2500V RMS,50hz,at sea level

Rated DC voltage 额定直流电压

90V/150V/230V/350V+20%

Maximum impulse discharge current 最大泄流容量

10kA

Ground wire diameter 接地线径

≤4mm²

Environmental 环境 & Mechanical 机械

Temperature Range 温度范围

-30°C ~ +85°C

Durability 耐久性

≥500 cycles

ROHS compliant 符合 ROHS

Full ROHS compliance

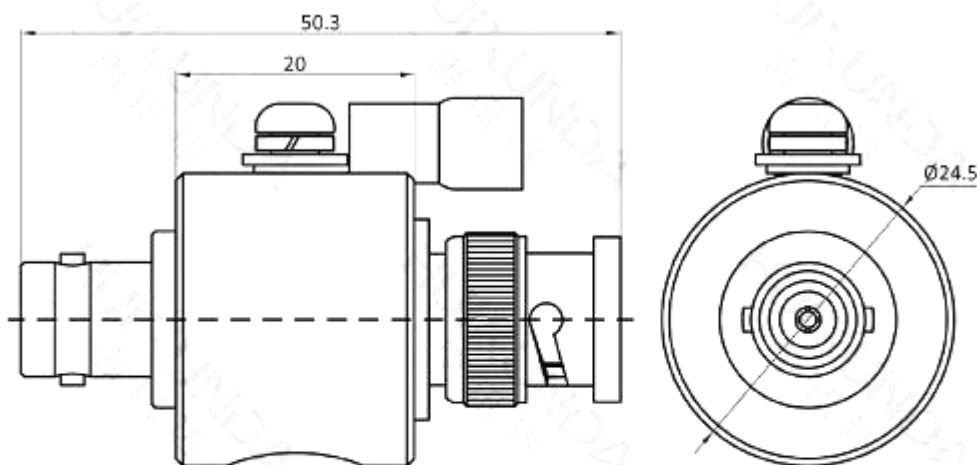
Material and Plating 材料及涂镀

	Material 材料	Plating 电镀
Body 壳体	Brass 黄铜	Ni 镍
Center conductor 中心导体	Brass 黄铜	Au 金
Insulator 绝缘体	PTFE 聚四氟乙烯	—
Gas discharge tube 气体放电管	GDT 陶瓷	—
Adjustment screw 调整螺杆	Brass 黄铜	Ni 镍
Boltgroup 螺栓组	Stainless Steel 不锈钢	—
Cable lug 线鼻子	Brass 黄铜	Ag 银
O-rings 密封圈	Silicone rubber 硅橡胶	—
Grommet 垫圈	Brass 黄铜	Ni 镍
Internal serrated washer 内部齿垫圈	Brass 黄铜	Ni 镍

BNC-JK-3G-BLQ

- ① 接口：BNC-公-母
- ② 频率：DC~3GHz VSWR≤1.3

BNC Male to Female Gas Discharge Tube Type Lightning(Surge)Protector(Arrester)



Interface 界面

According to 根据

Electrical 电气

Characteristic Impedance 特性阻抗

Frequency Range 频率范围

VSWR 电压驻波比

Transmission power 传输功率

Dielectric Withstanding Voltage 介质耐压

Rated DC voltage 额定直流电压

Maximum impulse discharge current 最大通流容量

Ground wire diameter 接地线径

Environmental 环境 & Mechanical 机械

Temperature Range 温度范围

Durability 耐久性

ROHS compliant 符合 ROHS

Material and Plating 材料及涂镀

Body 壳体

Center conductor 中心导体

Insulator 绝缘体

Gasket 垫片

Gas discharge tube 气体放电管

Adjustment screw 调整螺杆

Boltgroup 螺栓组

Cable lug 线鼻子

Material 材料

Brass 黄铜

Brass 黄铜

PTFE 聚四氟乙烯

Silicone rubber 硅橡胶

GDT 陶瓷

Brass 黄铜

Stainless Steel 不锈钢

Brass 黄铜

IEC 60169-8

50 ohm

DC-3GHz

≤1.25

200W

≥1500V RMS,50hz,at sea level

90V/150V/230V/350V±20%

10kA

≤4mm²

-30°C ~ +85°C

≥500 cycles

Full ROHS compliance

Plating 电镀

Ni 镍

Au 金

—

—

—

Ni 镍

—

Ag 银

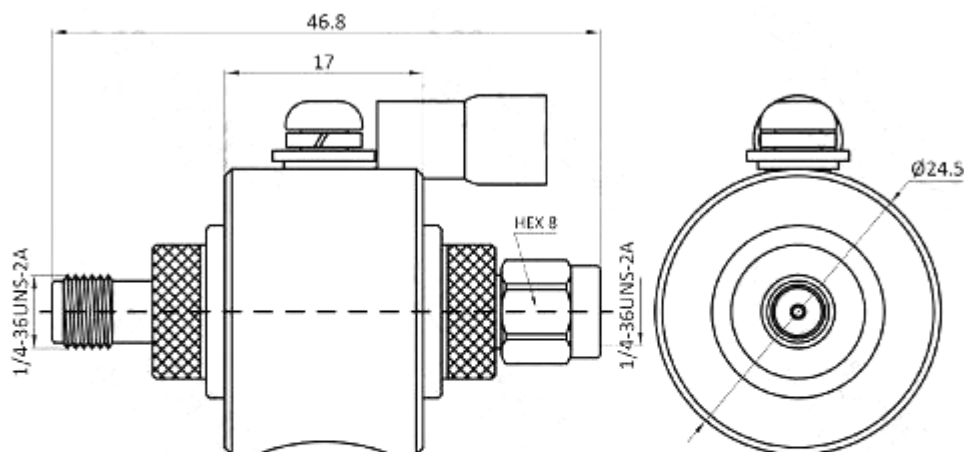
SMA-JK-3G-BLQ SMA 公轉母圓腔 3G 避雷器 SMA-JK DC-3GHz 天饋

避雷器

SMA-JK-3G-BLQ

- ① 接口：SMA-公-母
- ② 频率：DC~3GHz VSWR≤1.25

SMA Male to Female Gas Discharge Tube Type Lightning(Surge)Protector(Arrester)



Interface 界面

According to 根据

IEC 60169-15

Electrical 电气

Characteristic Impedance 特性阻抗

50 ohm

Frequency Range 频率范围

DC-3GHz

VSWR 电压驻波比

≤1.25

Transmission power 传输功率

200W

Dielectric Withstanding Voltage 介质耐压

≥1000V RMS,50hz,at sea level

Rated DC voltage 额定直流电压

90V/150V/230V/350V±20%

Maximum impulse discharge current 最大通流容量

10kA

Ground wire diameter 接地线径

≤4mm²

Environmental 环境 & Mechanical 机械

Temperature Range 温度范围

-30°C - +85°C

Durability 耐久性

≥500 cycles

ROHS compliant 符合 ROHS

Full ROHS compliance

Material and Plating 材料及涂镀

	Material 材料	Plating 电镀
Body 壳体	Brass 黄铜	Ni 镍
Center conductor 中心导体	Brass 黄铜	Au 金
Insulator 绝缘体	PTFE 聚四氟乙烯	—
Cirelip 卡簧	Brass 黄铜	—
Gasket 垫片	Silicone rubber 硅橡胶	—
Connection sleeve 螺套	Brass 黄铜	Ni 镍
Gas discharge tube 气体放电管	GDT 陶瓷	—
Adjustment screw 调整螺钉	Brass 黄铜	Ni 镍
Boltgroup 螺栓组	Stainless Steel 不锈钢	—
Cable lug 线鼻子	Brass 黄铜	Ag 银

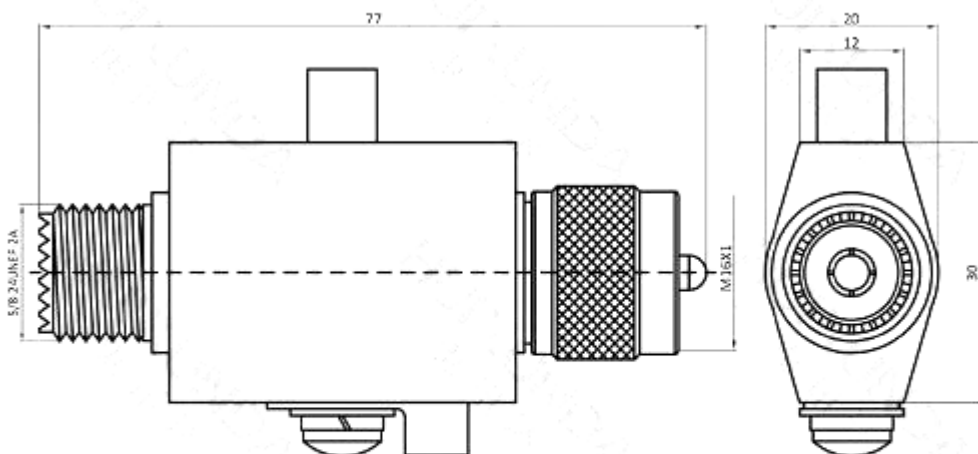
UHF 鑽石避雷器 CA-35RS 中繼臺車載天線 2.4G 避雷器

SL16-JK-3G-BLQ

CA-35RS

- ① 接口：UHF-公-母
- ② 频率：DC~2.5GHz VSWR≤1.2

UHF Male to Female Gas Discharge Tube Type Lightning(Surge)Protector(Arrester)



Interface 界面

According to 根据 IEC 60169-12

Electrical 电气

Characteristic Impedance 特性阻抗 50 ohm
 Frequency Range 频率范围 DC-2.5GHz
 VSWR 电压驻波比 ≤1.2
 Transmission power 传输功率 400W
 Dielectric Withstanding Voltage 介质耐压 ≥2500V RMS,50hz,at sea level
 Rated DC voltage 额定直流电压 90V/150V/230V/350V±20%
 Maximum impulse discharge current 最大通流容量 10kA
 Ground wire diameter 接地线径 ≤6mm²

Environmental 环境 & Mechanical 机械

Temperature Range 温度范围 -30°C ~ +85°C
 Durability 耐久性 ≥500 cycles
 ROHS compliant 符合 ROHS Full ROHS compliance

Material and Plating 材料及涂镀

	Material 材料	Plating 电镀
Body 壳体	Aluminum alloy 铝合金	Black Oxidation 黑色氧化处理
Connector 接头	Brass 黄铜	Ni 镍
Center conductor 中心导体	Brass 黄铜	Au 金
Insulator 绝缘体	PTFE 聚四氟乙烯	-
Circlip 卡簧	Stainless Steel 不锈钢	-
Connection sleeve 螺套	Brass 黄铜	Ni 镍
Gas discharge tube 气体放电管	GDT 陶瓷	-
Adjustment screw 调整螺钉	Brass 黄铜	Ni 镍
Boltgroup 螺栓组	Stainless Steel 不锈钢	-
Cable lug 线鼻子	Brass 黄铜	Ag 银