

Formato Cuerpo Cuadrado

DIN 43620

690V (IEC): 10-800A

Tamaños: DIN 00, 1, 2, 3

Tipo: Percutor (tipo T)



Características

Descripción: Fusibles con contacto a cuchillas, norma DIN 43620. Tipos con percutor (tipo T) para actuar micro situado en una de las placas finales de fijación

Dimensiones: ver tabla adjunta

Valores nominales:

Tensión — 690Vac (IEC)

Intensidad — 10-800A

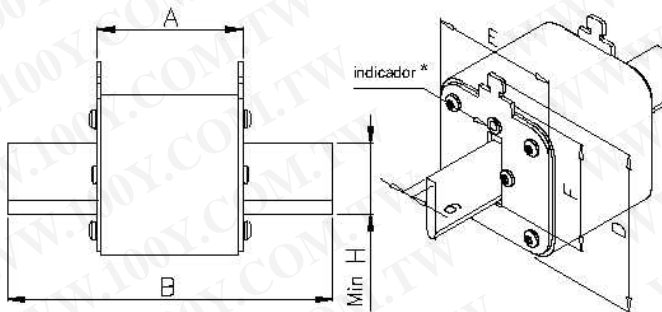
IR — 300kA RMS Sym

Homologaciones: CE , Diseñados y ensayados según IEC 60269:Parte 4 , UL Recognized

Dimensiones (mm)

Tamaño	A	B Max	D Max	E	F Min	H
00	49	78.5	60	30	35	15
1	68	135	66	52	40	20
2	68	150	74	60	48	25
3	68	150	89	75	60	32

1 mm = 0.0394" 1" = 25.4 mm



Referencias

Percutor Tipo-T	Tamaño	Intensidad Nominal RMS-Amp.
170M2691	00	10
170M2692		16
170M2693		20
170M2694		25
170M2695		32
170M2696		40
170M2697		50
170M2698	1	63
170M2699		80
170M2700		100
170M2701		125
170M2702		160
170M4176		50
170M4177		63
170M4178	80	
170M4179	100	
170M4180	125	
170M4181	160	
170M4182	200	
170M4183	250	
170M4184	315	
170M4185	350	
170M4186	400	
170M5881	2	200
170M5882		250
170M5883		315
170M5884		350
170M5885		400
170M5886		450
170M5887		500
170M5888	550	
170M5889	630	
170M6080	3	350
170M6081		400
170M6082		450
170M6083		500
170M6084		550
170M6085		630
170M6086		700
170M6087	800	

*La intensidad nominal RMS-Amp. de estos fusibles es válida para bases portafusibles abiertas conectadas con cables de cobre según IEC 60269-1-Tabla 10. Si se utilizan en bases o seccionadores cerrados/protegidos es necesario disminuir los valores de intensidad. Para más información, contactar con Cooper Bussmann.

勝特力材料 886-3-5753170
 勝特力电子(上海) 86-21-34970699
 勝特力电子(深圳) 86-755-83298787
[Http://www.100y.com.tw](http://www.100y.com.tw)