

Micro Fuses

SBL ヒューズ Fuse

Time-lag

勝特力材料 886-3-5753170  
 勝特力電子(上海) 86-21-54151736  
 勝特力電子(深圳) 86-755-83298787  
 Http://www.100y.com.tw

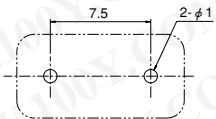
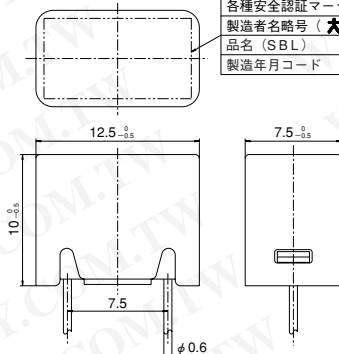


RoHS対応品の見分け方  
 2003年6月から対応  
 製造年月コード「36」から対応品

安全規格: UL file # E59783

製造年月コードの説明  
 例:33(年・月)  
 年:2003年 西暦の末尾  
 月:1~9  
 10月:X,11月:Y,12月:Z

溶断タイプ (T)  
 定格電流  
 遮断容量  
 定格電圧  
 各種安全認証マーク  
 製造者名略号 (大)  
 品名 (SBL)  
 製造年月コード



プリント基板実装寸法図  
 (公差±0.1)  
 Mounting hole dimensions  
 for P.C.B. (Tolerance: ±0.1mm)

BL  
 BX  
 SBL

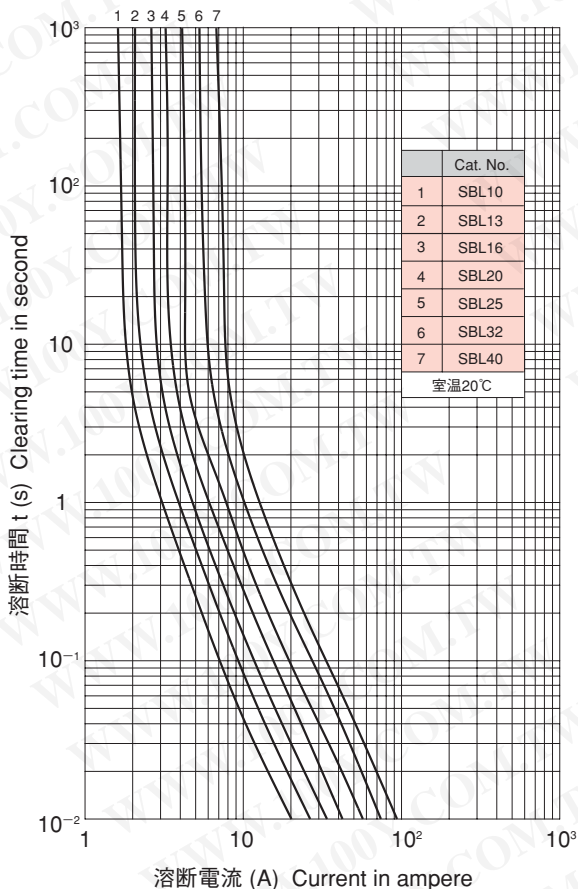
- 外形寸法・重量  
 Physical Size・Net Weight  
 12.5×7.5×10mm 1.2g
- 色 Color  
 灰色 Gray
- 包装 Package  
 800個/テーピングつづらおり  
 800Pcs/Continuous Taping
- 使用温度範囲  
 Range of ambient temperature  
 -20℃~85℃
- 保存温度  
 Storage temperature  
 -25℃~40℃

通電容量 Carrying Capacity	溶断規格 Clearing Time
125%	200% 2分以内 (within 2 minutes) 1,000% 10ms to 100ms

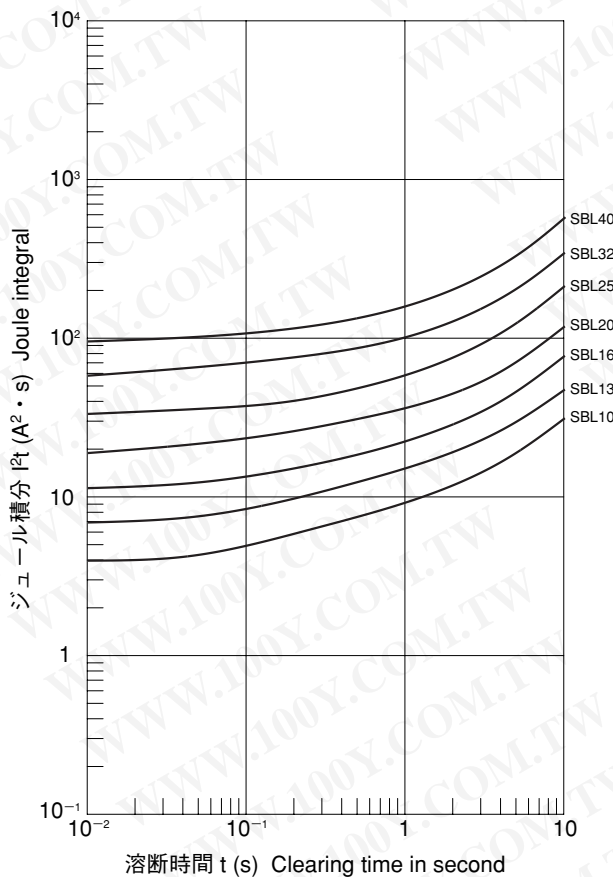
品名 Cat. No.	定格電流 Rated Current	定格遮断容量 Breaking Capacity	公称値 Nominal Value	
			ヒューズ抵抗値 <sup>#1</sup> Typ. Resistance <sup>#1</sup>	溶断 <sup>#2</sup> Joule Integral <sup>#2</sup>
SBL10	1A	AC 250V 100A	0.161Ω	4A <sup>2</sup> ·s
SBL13	1.25A		0.115Ω	7A <sup>2</sup> ·s
SBL16	1.6A		85mΩ	11A <sup>2</sup> ·s
SBL20	2A		62mΩ	18A <sup>2</sup> ·s
SBL25	2.5A		45mΩ	32A <sup>2</sup> ·s
SBL32	3.15A		36mΩ	58A <sup>2</sup> ·s
SBL40	4A		26mΩ	94A <sup>2</sup> ·s

\*1: コールド時(定格電流の10%以下にて測定)  
 at 10% max. rated current  
 \*2: 溶断<sup>#2</sup>値は、<sup>#1</sup>特性の10msの値です。  
 Joule Integral is a value of 10ms of I<sup>2</sup>t-t characteristics.

■溶断特性 Clearing Characteristics



■I<sup>2</sup>t特性 I<sup>2</sup>t Characteristics



■カタログの記載内容は予告なく変更することがありますので、ご注文に際してはご確認ください。

■Information in this catalog may be subject to change without notice. Please confirm product information when ordering.

大東通信機株式会社  
 Daito Communication Apparatus Co., Ltd.

〒153-8671 東京都目黒区下目黒2-17-7 Tel:03-3495-6711 Fax:03-3495-5722  
 17-7, Shimomeguro 2-chome, Meguro-ku, Tokyo 153-8671 Japan  
 Web http://www.daitotusin.co.jp/ E-mail sales@daitotusin.co.jp