



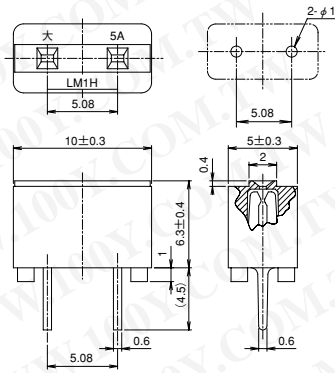
LM  
DM  
HM

●黒 Black

LMヒューズホルダ

LM1H

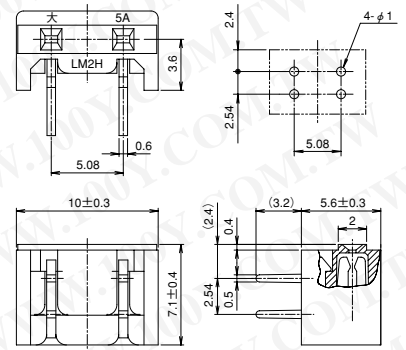
Net weight 0.5g



プリント基板実装穴寸法図  
(公差±0.1)  
Mounting hole dimensions  
for P.C.B. (Tolerance : ±0.1mm)

LM2H

Net weight 0.5g

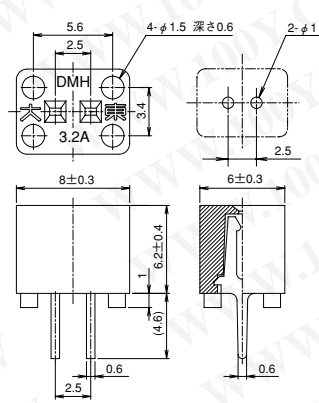


プリント基板実装穴寸法図  
(公差±0.1)  
Mounting hole dimensions  
for P.C.B. (Tolerance : ±0.1mm)

DMヒューズホルダ

DMH

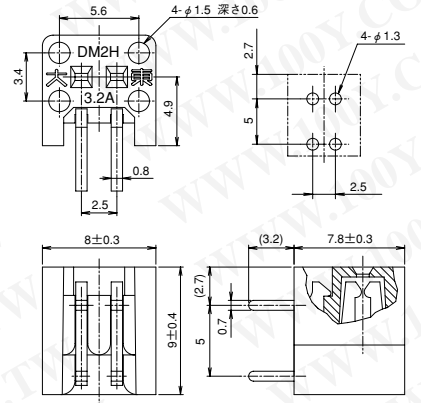
Net weight 0.5g



プリント基板実装穴寸法図  
(公差±0.1)  
Mounting hole dimensions  
for P.C.B. (Tolerance : ±0.1mm)

DM2H

Net weight 1g

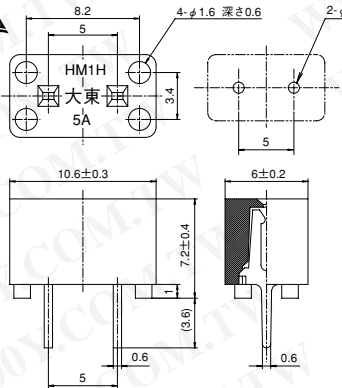


プリント基板実装穴寸法図  
(公差±0.1)  
Mounting hole dimensions  
for P.C.B. (Tolerance : ±0.1mm)

HMヒューズホルダ

HM1H

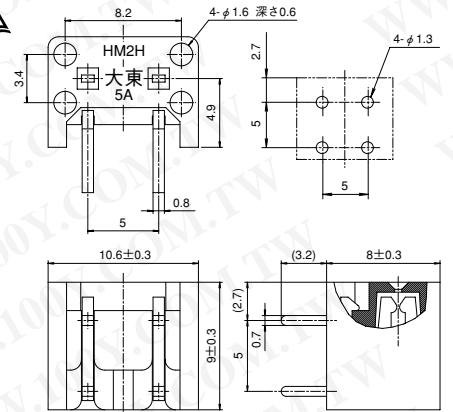
Net weight 0.6g



プリント基板実装穴寸法図  
(公差±0.1)  
Mounting hole dimensions  
for P.C.B. (Tolerance : ±0.1mm)

HM2H

Net weight 1.1g



プリント基板実装穴寸法図  
(公差±0.1)  
Mounting hole dimensions  
for P.C.B. (Tolerance : ±0.1mm)

品名 Cat. No.	定格電圧 Rated voltage	定格電流 Rated current	耐電圧 Withstand voltage	絶縁抵抗 Insulation resistance	接触抵抗 Contact resistance
LM1H	AC/DC 48V	5A	AC2,000V 1min	Min. 100MΩ at 500VDC	Max. 10mΩ per terminal (5VDC 100mA)
LM2H					
DMH	AC/DC 125V	3.2A	AC1,250V 1min		
DM2H					
HM1H	AC/DC 250V	5A	AC2,000V 1min		
HM2H					

■マイクロヒューズ包装寸法

ディップ形ヒューズ

品名 Cat. No.	包装数量 個 piece	A (mm)	B (mm)	C (mm)	D (mm)	備考 Remark	該当スティック図面 Fig.
LM、VMヒューズ	100	430	12.6	14	8.5		図1 参照 cf. Fig. 1
DMヒューズ	50	340	10	15	10.5		
HMヒューズ	50	350	12.5	16.5	10.8		
LM1H	50	525	7.6	15.9	8.2		図2 参照 cf. Fig. 2
DMH	50	420	8	14	—	a部仕切なし	
HM1H	40	525	7.6	15.9	8.2		
LM2H	50	520	9.7	12.6	6.6		図3 参照 cf. Fig. 3
DM2H	50	420	10.5	12.5	—	a部仕切なし	
HM2H	25	285	10.5	12.5	—	a部仕切なし	

図1 Fig.1

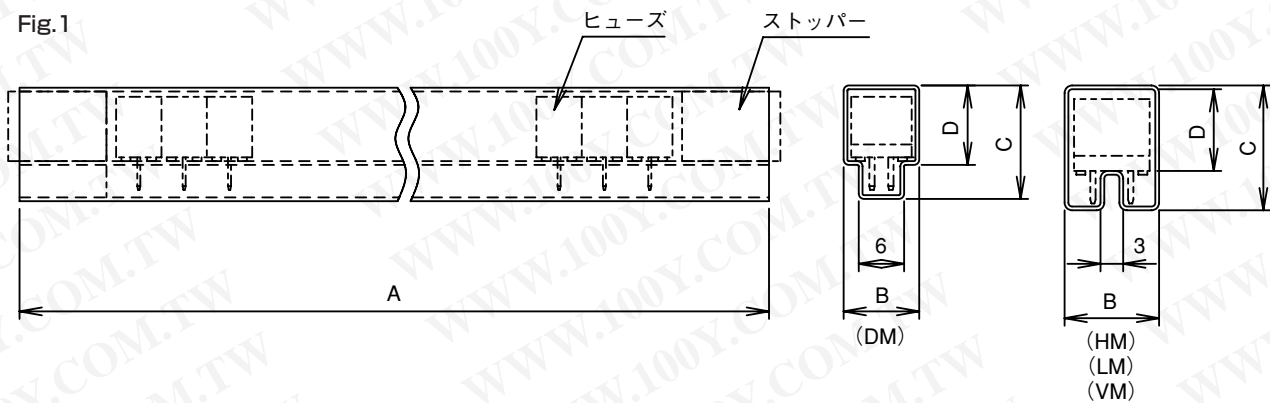


図2 Fig.2

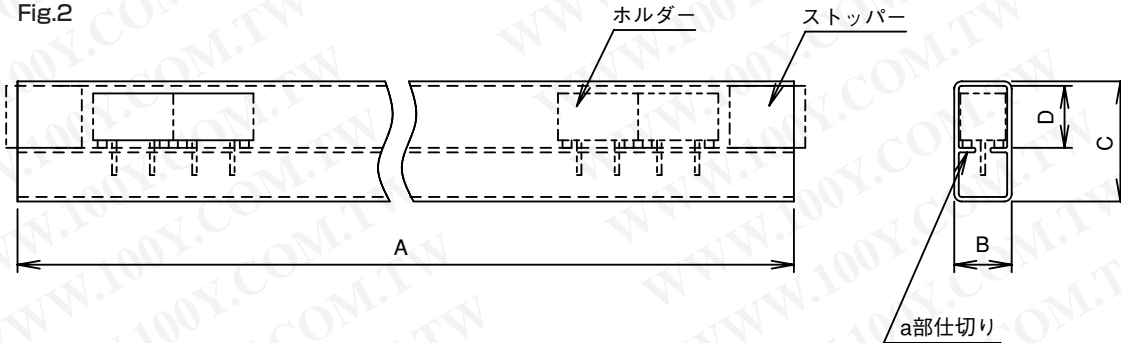


図3 Fig.3

