

勝特力電材超市-龍山店 886-3-5773766
勝特力電材超市-光復店 886-3-5729570
勝特力电子(上海) 86-21-34970699
勝特力电子(深圳) 86-755-83298787
<http://www.100y.com.tw>

深圳勝特力電子有限公司

产品规格书

PRODUCT SPECIFICATION

产品名称	熔断器底座
产品型号	CT-FB101DC
联系电话	0577-62739100-800
制造方	深圳勝特力電子有限公司
地址	深圳市龍崗區龍城街道愛聯社區中糧祥雲廣場2A棟1807室

一、产品概述

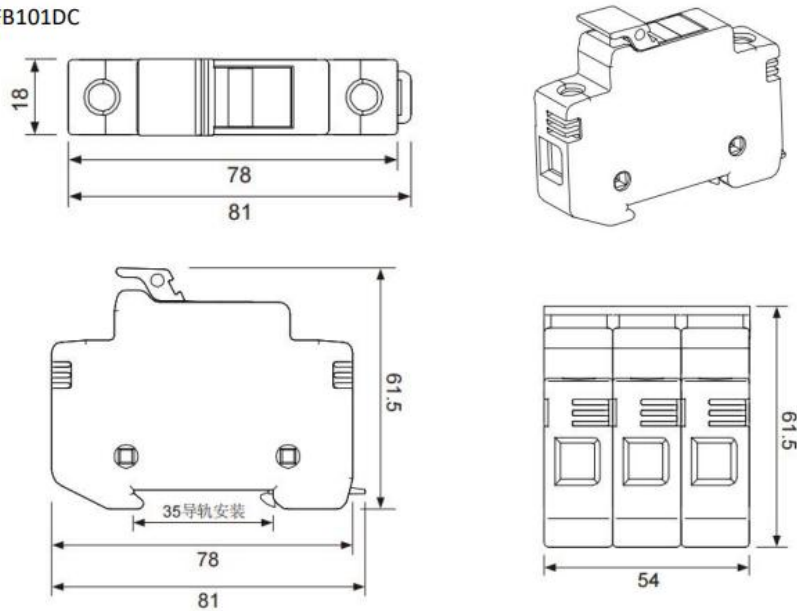
本系列熔断器底座适用于额定电压至DC60V 额定电流至32A，在电气装置中主要作为尺寸为10*38的保险丝底座。

二、结构特点

产品由塑胶压制而成的外壳组装上触头和载熔件后经超声波焊接而成，均可组成多相结构，多相组合后具有隔离电源的功能，底座具有耐受约定电流以及预期短路冲击电流至120kA电能稳定的能力，还可带熔断指示灯，灯亮即代表保险丝已经熔断。底座均为TH35mm的导轨式安装。

三、2D尺寸图

CT-FB101DC



产品实物图



四、产品零部件物料清单

表 1 熔断器座关键物料清单

关键零部件名称	材料名称
外壳	工业塑料
载熔件	工业塑料
触头	铜

五、订货代号

表 2 熔断器底座订货型号

型号	电压	额定电流	装配保险丝尺寸	特性
CT-FB101DC	60	32	10*38	带灯
CT-FB101-PC	-	-	-	塑料连接杆
CT-FB101-IC	-	-	-	铁连接杆

六、工作环境与储存

1. 正常工作条件

- a. 上限值不超过+40°C;
- b. 下限值不低于-15°C;
- c. 24 小时内的平均值不超过+40°C;

胜特力電材超市-龍山店 886-3-5773766
 胜特力電材超市-光復店 886-3-5729570
 胜特力电子(上海) 86-21-34970699
 胜特力电子(深圳) 86-755-83298787
<http://www.100y.com.tw>

2. 大气条件

空气是干净的，它的相对湿度在最高温度为40°C时不超过50%，在较低温度下可以有较高的相对湿度，例如，在20°C时，相对湿度可达90%，在这些条件下，由于温度变化，中等的凝露可能偶然发生。

3. 储存

本产品 在储存过程中，应防止受到雨雪的侵袭。须存放在空气流通，空气相对湿度不大于 80%，温度不高于 40°C及不低于-10°C的环境条件中，严防受潮。