

# Circuit Protectors

## CP31F, 32F, 33F

勝特力材料 886-3-5753170  
 勝特力电子(上海) 86-21-34970699  
 勝特力电子(深圳) 86-755-83298787  
[Http://www.100y.com.tw](http://www.100y.com.tw)

### CP-F slim type circuit protectors

250V AC/65V DC (1-pole) 0.1A to 30A  
 250V AC/125V DC (2-pole) 0.1A to 30A  
 250V AC (3-pole) 0.1A to 30A

#### ■ Description

FUJI's compact and high-performance CP-F series circuit protectors incorporate FUJI's advanced technology. Their thin sizes make them ideal for use as AC/DC line switches in office and industrial equipment.

#### ■ Features

- Only 17.5mm wide — mounting space is reduced by 30% compared with conventional types.
- AC/DC common use
- Available with auxiliary switch and alarm switch
- Also available in types having inertia delay characteristics
- Trip-free mechanism
- IEC rail mounting

#### ■ Standards

UL (File No.E96846)  
 TÜV (IEC)(R9650230)  
 CCC (China GB)(2003010309067080)

#### ■ Accessories

##### ● Auxiliary switch (Type W)

This switch is used for ON-OFF lamp indicator or control circuit.

##### ● Alarm switch (Type K)

This switch can be connected to a warning lamp or buzzer to indicate when the circuit protector has been tripped. Auxiliary and alarm switches for low level circuit are also available on request. (Type W1, K1)



#### ■ Specifications

Type	CP31F	CP32F	CP33F
Pole	1-pole	2-pole	3-pole
Rated insulation voltage (Ui)	250V AC 65V DC	250V AC 125V DC	250V AC —
Rated operational voltage (Ue)	240V AC 60V DC	240V AC 120V DC	240V AC —
Rated current	0.1, 0.3, 0.5, 1, 2, 3, 5, 7, 10, 15, 20, 25, 30A		
Rated breaking capacity	2500A at 240V AC 2500A at 60V DC (1-pole) 2500A at 120V DC (2-pole)		
Operating characteristic	Long time delay (AC circuit only) Medium time delay, Instantaneous tripping		
Tripping mechanism	Hydraulic-magnetic		
Ambient temperature	-10 to +60°C		
Dielectric strength	2000V AC 1min		
Electrical durability	10000 operations or more		
Terminals (Self-lifting)	Main circuit Auxiliary circuit	M5 (25A or over), M4 (20A or less) M3.5	
Mass (Approx.)	80g	160g	240g

#### Ratings of auxiliary and alarm switches

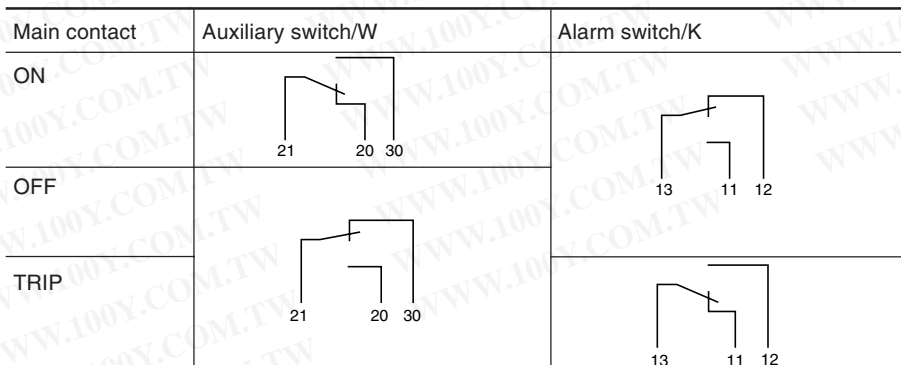
Standard type (Type W, K)

AC/DC	Resistive load	Inductive load
250V AC	1A	0.5A
125V AC	3A	1A
60V DC	1A	0.5A
30V DC	2A	1A

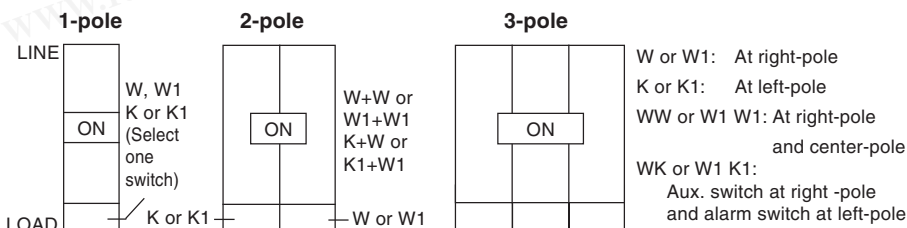
#### Minimum permissible load

For low level circuit (Type W1, K1)

Voltage	Current
24V DC	1mA
12V DC	2mA
6V DC	5mA



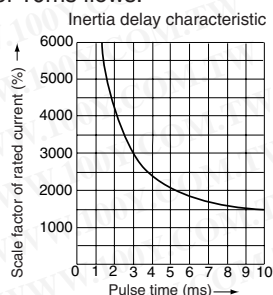
#### Number of auxiliary and alarm switches mountable



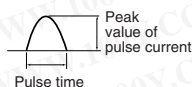
## ● Inertia delay device (Type D)

This inertia delay device is designed to prevent the circuit protector from operating erroneously due to such inrush current and to carry out an interruption within the prescribed operating characteristics in the face of an overcurrent.

The protector does not operate even when a pulse current of approx. 14 times (peak value) rated current with a pulse width of 10ms flows.

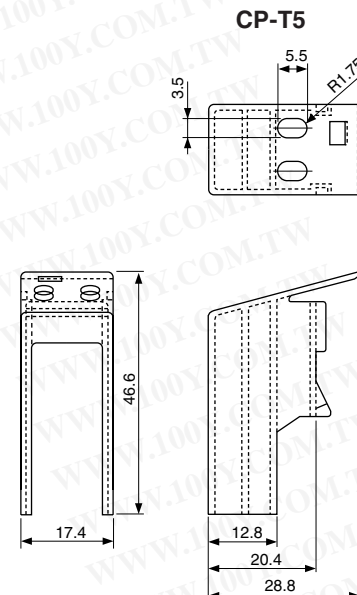
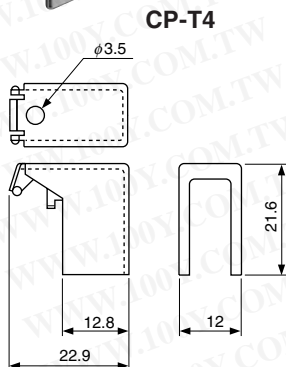


- Scale factor of the rated current (%)  
 $\frac{\text{Peak value of pulse current}}{\text{Rated current of protector}} \times 100$
- Waveform of pulse current:  
 Sinusoidal wave or parabolic pulse

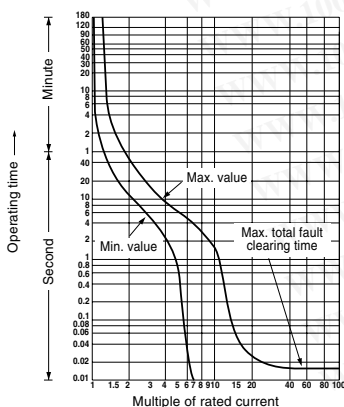


## ● Snap-on mounting terminal covers

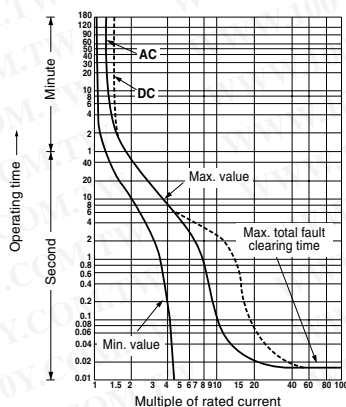
- For main terminal: CP-T4
- For auxiliary terminal: CP-T5



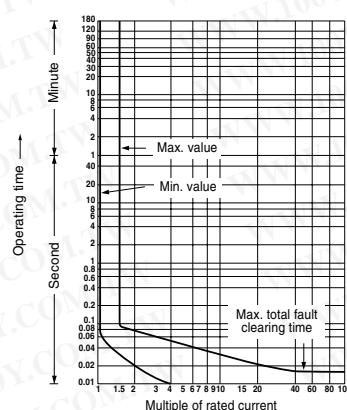
## ■ Characteristic curves Long time delay tripping type AC circuit only



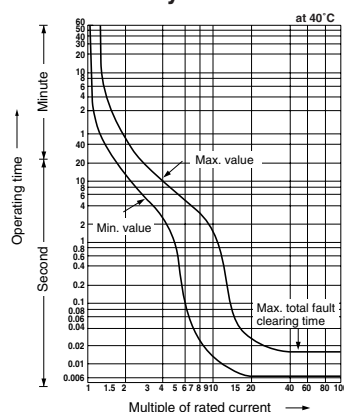
## Medium time delay tripping type AC/DC circuit



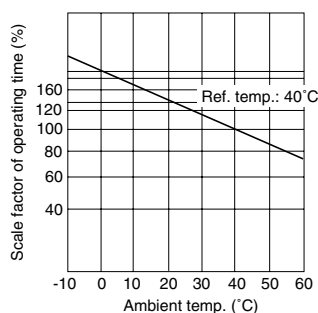
## Instantaneous tripping type AC/DC circuit



## Long time delay with inertia delay device AC circuit only



## Ambient temperature compensation



# Circuit Protectors

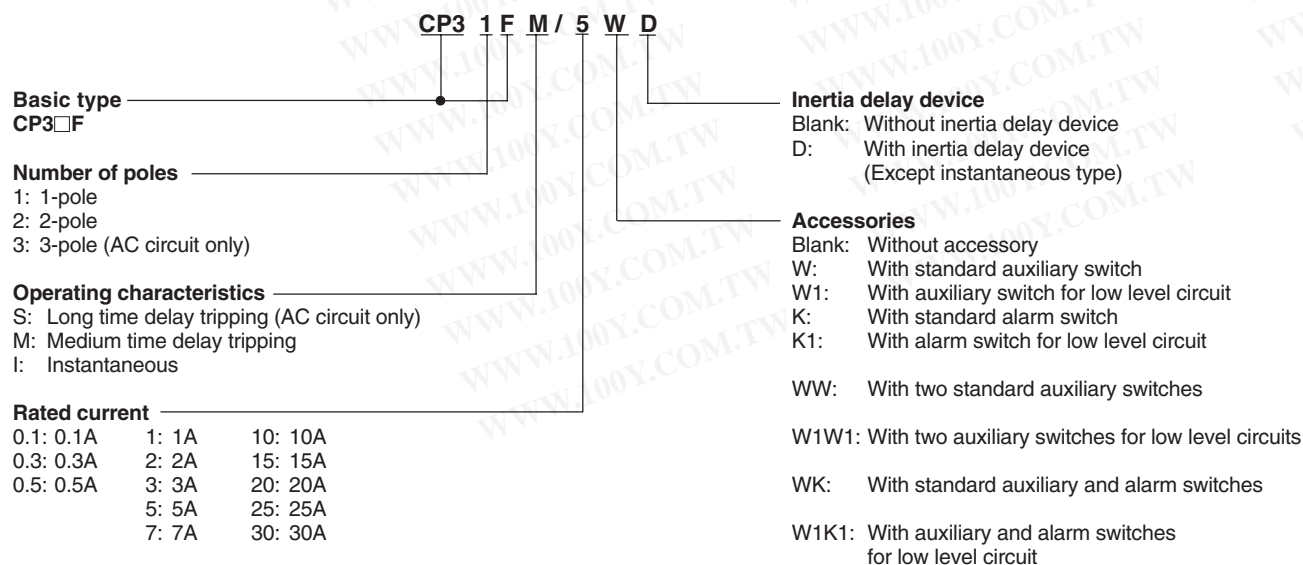
## CP31F, 32F, 33F

### ■ Versions

	Operating characteristic	CP31F (1-pole) Type	CP32F (2-pole) Type	CP33F (3-pole) Type
Without inertia delay device	Long time Medium time Instantaneous	CP31FS/□ CP31FM/□ CP31FI/□	CP32FS/□ CP32FM/□ CP32FI/□	CP33FS/□ CP33FM/□ CP33FI/□
With inertia delay device	Long time Medium time Instantaneous	CP31FS/□D CP31FM/□D —	CP32FS/□D CP32FM/□D —	CP33FS/□D CP33FM/□D —
With standard auxiliary switch	Long time Medium time Instantaneous	CP31FS/□W CP31FM/□W CP31FI/□W	CP32FS/□W CP32FM/□W CP32FI/□W	CP33FS/□W CP33FM/□W CP33FI/□W
With standard auxiliary switch and inertia delay device	Long time Medium time Instantaneous	CP31FS/□WD CP31FM/□WD —	CP32FS/□WD CP32FM/□WD —	CP33FS/□WD CP33FM/□WD —
With standard alarm switch	Long time Medium time Instantaneous	CP31FS/□K CP31FM/□K CP31FI/□K	CP32FS/□K CP32FM/□K CP32FI/□K	CP33FS/□K CP33FM/□K CP33FI/□K
With standard alarm switch and inertia delay device	Long time Medium time Instantaneous	CP31FS/□KD CP31FM/□KD —	CP32FS/□KD CP32FM/□KD —	CP33FS/□KD CP33FM/□KD —
With auxiliary switch for low level circuit	Long time Medium time Instantaneous	CP31FS/□W1 CP31FM/□W1 CP31FI/□W1	CP32FS/□W1 CP32FM/□W1 CP32FI/□W1	CP33FS/□W1 CP33FM/□W1 CP33FI/□W1
With auxiliary switch for low level circuit and inertia delay device	Long time Medium time Instantaneous	CP31FS/□W1D CP31FM/□W1D —	CP32FS/□W1D CP32FM/□W1D —	CP33FS/□W1D CP33FM/□W1D —
With alarm switch for low level circuit	Long time Medium time Instantaneous	CP31FS/□K1 CP31FM/□K1 CP31FI/□K1	CP32FS/□K1 CP32FM/□K1 CP32FI/□K1	CP33FS/□K1 CP33FM/□K1 CP33FI/□K1
With alarm switch for low level circuit and inertia delay device	Long time Medium time Instantaneous	CP31FS/□K1D CP31FM/□K1D —	CP32FS/□K1D CP32FM/□K1D —	CP33FS/□K1D CP33FM/□K1D —

Note : □ Enter the rated current in the □ mark of the type number. 0.1A: 0.1, 0.3A: 0.3, 0.5A: 0.5 ----- 30A: 30

### ■ Type number nomenclature

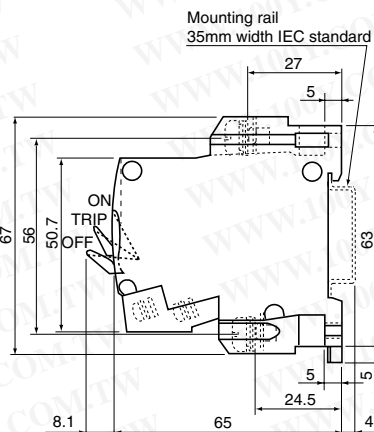
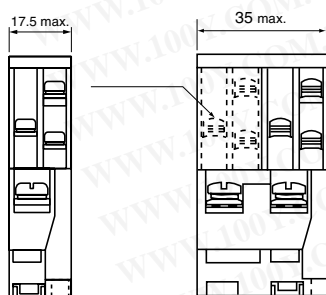
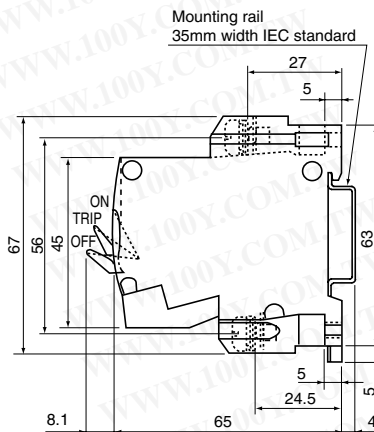
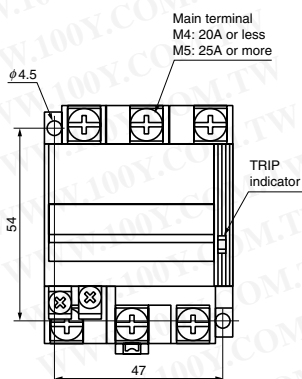
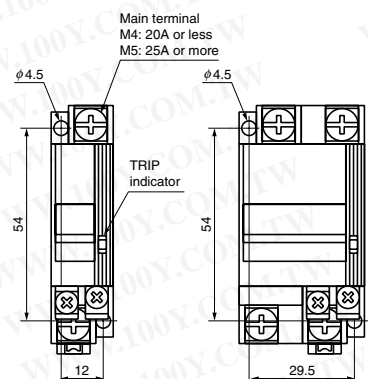


■ Dimensions, mm

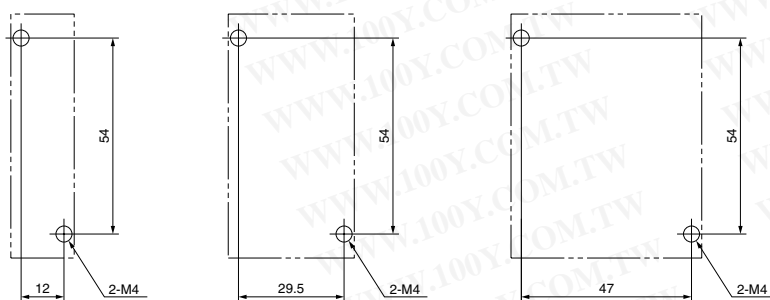
1-pole

2-pole

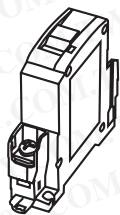
3-pole



Panel drilling



# 电路保护器



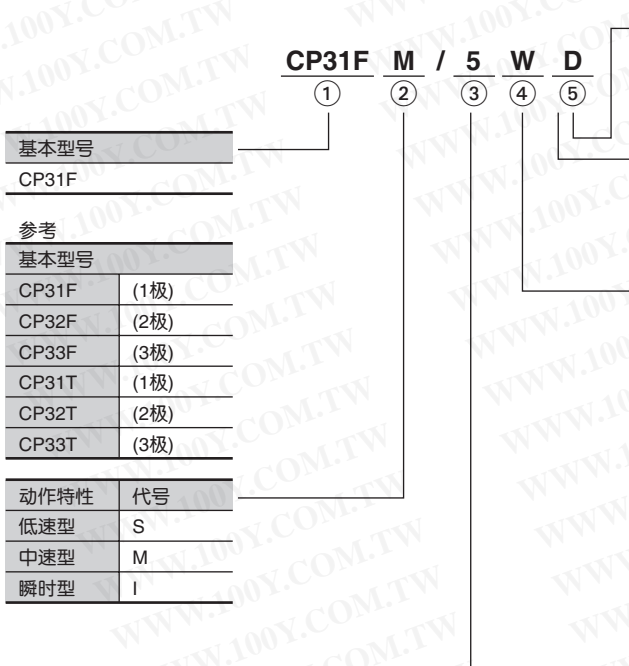
型号说明	2
品种一览表	3
适用范围, 内部回路的种类	4
CP-F型 特性、品种一览表·额定规格	5
CP-T型 特性、品种一览表·额定规格	6
附属装置	7
辅助·报警开关安装规格, 延时装置, 内部电阻与阻抗	8
动作特性曲线 CP3□F型	9
动作特性曲线 CP3□T型	10
外形尺寸图	11



# 电路保护器 型号说明

## 型号说明

### ● 型号说明(主件)



适用型号	延时装置	代号
CP3□F	无延时装置	无
	带延时装置	D

适用型号	适用回路	代号
CP3□T	AC	无
	DC	DC

附属装置	代号		
	1极	2或3极	
无	无	无	
一般负载	带辅助开关	W	
	带辅助开关 + 带辅助开关	—	WW
	带报警开关	K	K
微小负载	带辅助开关 + 带报警开关	—	WK
	带辅助开关	W1	W1
	带辅助开关 + 带辅助开关	—	W1W1
	带报警开关	K1	K1
	带辅助开关 + 带报警开关	—	W1K1

额定电流	代号
0.1A	0.1
0.3A	0.3
0.5A	0.5
1A	1
2A	2
3A	3
5A	5
7A	7
10A	10
15A	15
20A	20
25A	25
30A	30

注 ※1: 型号组合中有不能生产的规格。  
请参照动作特性及延时装置的说明栏。  
※2: 有时用简略型号来表示基本型号。例如, 简略型号  
CP3□F表示CP31F, CP32F, CP33F三种基本型号。

### ● 型号说明(端子罩)

名称	型号	包装数
主回路用端子罩	CP-T4	每袋20个
辅助回路用端子罩	CP-T5	每袋20个

### ● 订货参数

订货时请指明表示基本型号和动作特性、额定电流、附属装置、延时装置等的代号。

#### 例1. CP31F型订货时参数指示方法。









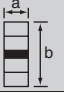
基本型号 : CP31F  
 动作特性是低速型 : S 订货型号  
 额定电流是30A : 30 CP31FS/30WD  
 附属装置、带有一般负载用的辅助开关 : W  
 带延时装置 : D

#### 例2. 订货主回路用端子罩时要指定型号。

订货型号  
 CP-T4  
 注: 主回路用端子罩订货最小数量为1袋(20个)。

## 品种一览表

## ■ 品种一览表

综合产品介绍						
	(照片No.AF96-355)	(照片No.AF96-354)	(照片No.KK02-228A)	(照片No.AF96-358)	(照片No.AF96-357)	(照片No.KK02-229A)
基本型号	CP31F	CP32F	CP33F	CP31T	CP32T	CP33T
极数	1	2	3	1	2	3
用途举例	保护各种控制屏的控制回路及设备 (各种工业机械、机床、各种控制屏等)					
获得认可的标准·认证						
CE标记						
额定绝缘电压	AC240V, DC60V					
额定分断容量	2500A at AC240V 2500A at DC60V			1000A at AC240V 1000A at DC60V		
动作特性	低速型, 中速型, 瞬时型					
额定电流(A)	0.1, 0.3, 0.5, 1, 2, 3, 5, 7, 10, 15, 20, 25, 30					
内部回路	串联型					
安装	正面螺钉安装 IEC槽轨安装					
接线	螺钉端子接线					
外形尺寸 [mm]			a 17.5 b 67 c 65			
重量(每极)	约80g					
附属开关	辅助开关 报警开关					
辅助触点容量 (阻性负载)	1A at AC250V 1A at DC60V 1mA at DC24V (金触点) 2mA at DC12V (金触点)					
附属装置	一般负载用 辅助开关	<input type="checkbox"/>				<input type="checkbox"/>
	报警开关	<input type="checkbox"/>				<input type="checkbox"/>
	开关额定值	1A at AC250V 1A at DC60V				
	微小负载用 辅助开关	<input type="checkbox"/>				<input type="checkbox"/>
	报警开关	<input type="checkbox"/>				<input type="checkbox"/>
	开关额定值	1mA at DC24V 2mA at DC12V				
	延时装置	<input type="checkbox"/>				—
主回路端子罩(选购件)	<input type="checkbox"/>				<input type="checkbox"/>	
辅助回路端子罩(选购件)	<input type="checkbox"/>				<input type="checkbox"/>	



### ■ 适用范围

富士电路保护器适用于保护机床、各行业机械、办公设备等各种机械设备中的电气回路、电动机、螺线管等器件。使用电路保护器时，须分析回路和负载器件的特性、特点后，选择符合保护目的型号。

适用回路			保护器选型注意事项	适用电路保护器的动作特性			
分类	回路举例	回路特征		F、T型			
				低速	中速	瞬时	
保护对象的过载容量比较大	在非故障状态下，瞬间电流大大超过额定电流的电路。	<ul style="list-style-type: none"> <li>电动机回路                             <ul style="list-style-type: none"> <li>· 起动电流为额定负载的5~7倍。</li> <li>· 起动时间随机械性负载的惯性变化。</li> <li>· 即使是额定值的120%~130%也会引起烧损。</li> </ul> </li> <li>螺线管回路</li> <li>电磁阀回路</li> </ul>	<p>电路保护器的动作特性</p> <p>负载设备的过载容量</p> <p>负载电流</p>	○			
	电源电路 (变压器电路)	<ul style="list-style-type: none"> <li>· 起动时会产生大于额定电流十几倍的励磁冲击电流。</li> </ul>		<p>正确理解负载器件的过载容量（烧损特性），正常电流、冲击电流的数值及其持续时间、选择具有如图所示协调特性的保护器。</p>	○	○	
	不产生大的瞬间电流的电路	<ul style="list-style-type: none"> <li>· 由继电器等组成的程序控制回路</li> <li>· 电热器回路</li> <li>· 操纵回路</li> </ul>		<p>以保护由继电器等线圈间短路或接线短路等引发的比较大的故障电流为主。</p>		○	○
保护对象的过载容量较小	SCR Triac 半导体回路	<ul style="list-style-type: none"> <li>· 因过载容量小，不在短时间内切断过载电流，器件将遭损坏。</li> </ul>	<p>元件的过载容量</p> <p>保护半导体的熔断器的动作特性</p> <p>电路保护器的动作特性</p>			○	

### ■ 内部回路的种类

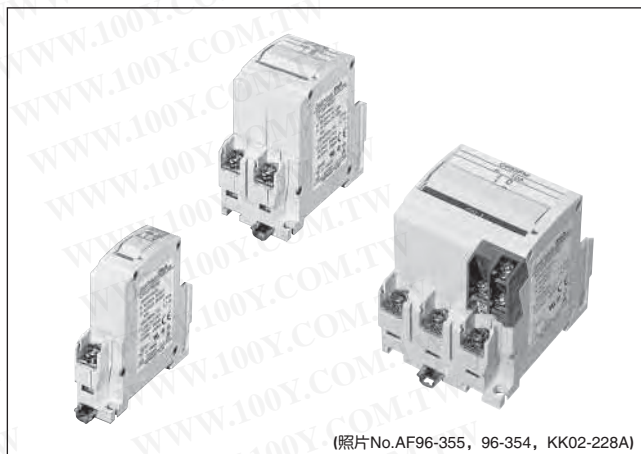
	回路举例	功能·用途	F型	T型
串联型		电路保护器最常用的回路 — 提供过载保护、短路保护同时具有ON-OFF开关功能。	●	●
串联型带辅助开关		辅助开关的动作与电路保护器的开关操作连动，通过指示灯等可以远程监控电路保护器的动作状态。	●	●
串联型带报警开关	<p>跳闸时“C”与“NC”接通</p>	报警开关仅在电路保护器自动分断时起作用，通过指示灯等可以远程监控电路保护器的分断状态。	●	●



# CP-F型 特性, 品种一览表 · 额定规格




## ■ 特性

- 是对应CE标记的产品。
- AC·DC电路通用, 便于仓库管理及安排。
- 备有报警开关, 辅助开关, 延时装置。
- 带有跳闸指示, 自动分断时指示明确。
- 额定分断容量富余, 为2500A。
- 已取得UL·CSA·TÜV(IEC标准)·CCC(GB标准)认证, 对应出口用途。
- ON状态下手柄收在盒内, 避免意外接触引起误操作, ON-OFF状态指示明确。



(照片No.AF96-355, 96-354, KK02-228A)

## ■ 品种一览表 · 额定规格

基本型号	CP31F	CP32F	CP33F
极数	1	2	3
外观	 (照片No.AF96-355)	 (照片No.AF96-354)	 (照片No.KK02-228A)
额定绝缘电压 (Ui)	AC250V / DC65V通用	AC250V / DC125V通用	AC250V
额定工作电压 (Ue)	AC240V / DC60V通用	AC240V / DC120V通用	AC240V
额定电流(A)	0.1, 0.3, 0.5, 1, 2, 3, 5, 7, 10, 15, 20, 25, 30		
额定分断容量	2500A (at AC240V) 2500A (at DC60V)	2500A (at DC120V)	— (注1)
脱扣方式	流体电磁方式		
基准环境温度	40℃		
工作环境温度	-10 ~ +60℃ (贮存环境温度 -40 ~ +60℃) 但不能结冰		
容许相对湿度	45 ~ 85%		
动作特性	低速型(注2), 中速型, 瞬时型		
端子	主回路	M5螺钉(25A以上)/M4自攻螺钉(20A以下)	
	辅助回路	M3.5自攻螺钉	
安装方式	正面型 M4螺钉 / IEC35mm槽轨兼用		
耐压性能	AC2000V, 1分钟		
耐振性能	147m/s <sup>2</sup> (注2)		
耐冲击性能	490m/s <sup>2</sup> (注3)		
开关寿命	10000次以上开关(接通额定电流)		
附属装置	辅助开关, 报警开关, 主回路端子罩, 辅助回路端子罩, 延时装置		
对应各国标准	GB17701, UL1077, CSA C22.2 No.235, EN60934, IEC60934		
重量	约80g	约160g	约240g

(注1) 3极产品为AC专用。

(注2) 槽轨安装时为59m/s<sup>2</sup>。(注3) 安装面方向及槽轨安装时为294m/s<sup>2</sup>。

勝特力材料 886-3-5753170  
 勝特力电子(上海) 86-21-34970699  
 勝特力电子(深圳) 86-755-83298787  
[Http://www.100y.com.tw](http://www.100y.com.tw)