

## 特 徴

- 溶断したかどうか判る警報ヒューズ付タイプ有り (マイクロスイッチ取付可能)
- 繰り返し電流に強い
- 各種規格対応
- 遮断性能が高いヒューズとして200V系アプリケーションにも有効



660GH

## 定 格

定格電圧・遮断容量：AC 660V-100KA DC660V(L/R10ms)-100KA  
 最 小 遮 断 電 流：AC/DC660V-定格電流の5倍  
 最大アーク電圧：1400V

## CCC規格認定定格

CCC規格取得品において規格を適用する場合は下記定格にて御使用下さい。  
 ※CCC規格はオプションです。ご注文時に品名末尾にTCとご記入下さい。  
 (例：660GH-200ULTC)  
 定格電圧・遮断容量：AC660V-50KA  
 DC450V(L/R15ms)-50KA

## UL規格認定定格

定格電圧・遮断容量：標準定格と共通

## 注 意

- 巻末の「安全にお使い頂くために」「PROTECT FUSE ご利用ガイド」をご参照の上ご使用下さい。
- 警報ヒューズ付をお求めの際には、品名のアンペア表記の後に「S」を付けて御指定下さい。(例：660GH-100SUL)
- 警報ヒューズの最小動作電圧は10Vです。

勝特力材料 886-3-5753170  
 胜特力电子(上海) 86-21-34970699  
 胜特力电子(深圳) 86-755-83298787  
[Http://www.100y.com.tw](http://www.100y.com.tw)

## 仕 様

Type	定格電流 (A)	溶断I <sub>t</sub> (A <sup>2</sup> S)	全遮断I <sub>t</sub> (A <sup>2</sup> S) at AC660V-100KA	電力損失 (W)	寸法(mm)										質量 (g)	Fig	取得規格	
					A	B	C	D	E	F	G	H	T	W				M
660GH-16UL	16	19	220	2.0	76	61±3	46	27max	17.5	9.5	6.5	19	2	12	—	37	1	UL CCC※
660GH-20UL	20	26	310	3.5														
660GH-25UL	25	42	440	4.0														
660GH-32UL	32	74	770	6.0														
660GH-40UL	40	100	1100	7.0														
660GH-50UL	50	167	1600	9.0														
660GH-63UL	63	300	2700	12.0														
660GH-80UL	80	400	3800	17.0														
660GH-100UL	100	670	7400	22.0														
660GH-125UL	125	1200	10600	25.0														
660GH-160UL	160	2100	18000	35.0	98	77±4	50	30max	23	14	9	26	3	20	—	100	1	UL CCC※
660GH-200UL	200	3300	29000	40.0														
660GH-250UL	250	6000	49500	50.0	108	82±4	51	51max	31	16	10.5	34	3	25	—	180	1	UL CCC※
660GH-315UL	315	7400	63000	80.0														
660GH-350	350	11000	92000	70.0	107	81±3	51	51max	37	13	11	40	3	30	—	260	1	UL CCC※
660GH-400	400	14000	112000	85.0														
660GH-450	450	24000	210000	85.0	107	81±3	51	51max	37	13	11	43	6	30	80	530	2	—
660GH-500	500	29000	270000	95.0														
660GH-630	630	42000	390000	105.0														
660GH-710	710	51000	460000	115.0														

## 外形寸法

Fig 1

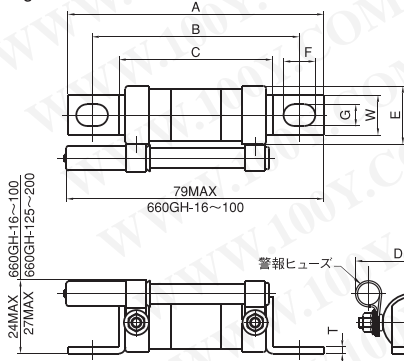
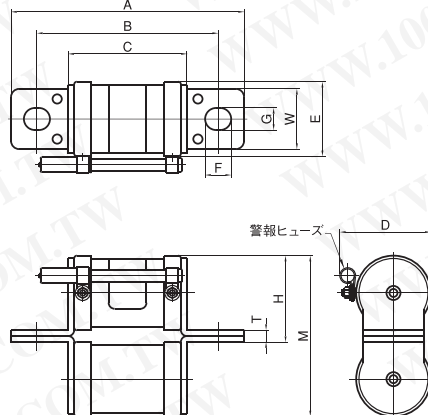
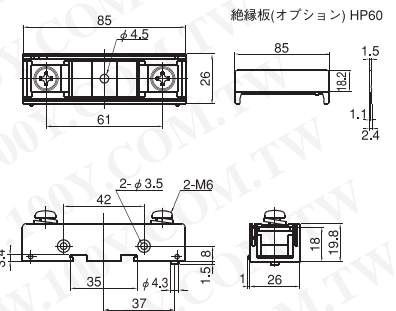


Fig 2

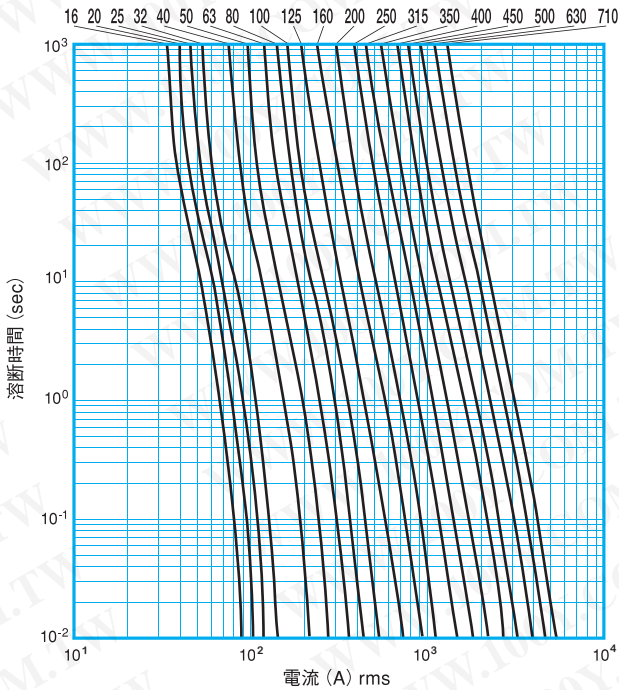


ヒューズホルダ HT6017 (P31参照)

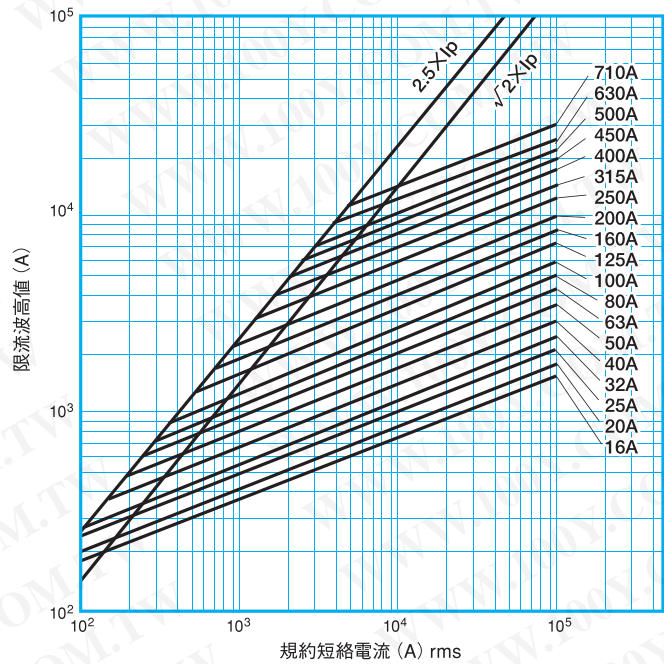


勝特力材料 886-3-5753170  
 胜特力电子(上海) 86-21-34970699  
 胜特力电子(深圳) 86-755-83298787  
[Http://www.100y.com.tw](http://www.100y.com.tw)

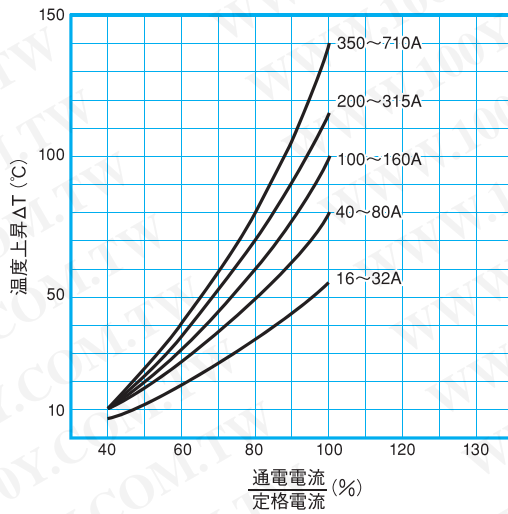
## 溶断特性



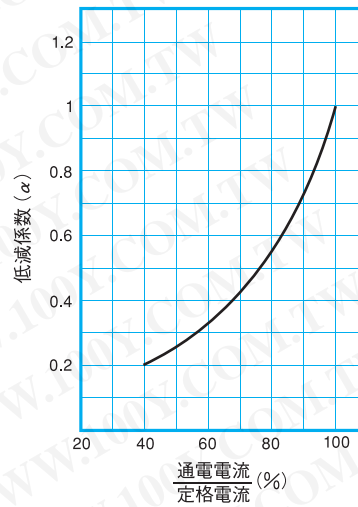
## 限流特性



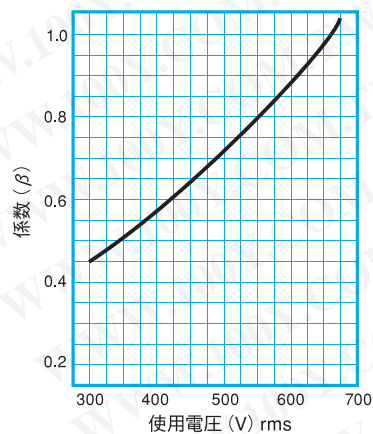
## 温度上昇



## 電力損失



## 交流使用電圧に対する全遮断 $I^2t$



## 直流回路への適用

