

F-70



パヨネット式

適合ヒューズ管

Ø6.35×31.8mm
弊社製品はありません

RoHS指令に関するご案内
はんだ耐熱条件

φ6.4×30mmのヒューズ管は
ご使用になれません。
弊社ではφ6.35×31.8mmの
ヒューズ管は製造販売しており
ません。

仕様

定格	250V-30A
絶縁抵抗	DC500V、100MΩ以上
耐電圧	AC1500V (1分間)
取得規格	UL規格・CSA規格
主絶縁材 (本体)	フェノール (UL94V-0)
主絶縁材 (ツマミ)	P.B.T. (UL94V-0)
端子金具	はんだ付け用端子
本体色	B (黒)
取付板厚	6.5mm (MAX)
ナット締付けトルク	1.5N・m以下
ナット二面幅	19mm

使用上の注意

Ø6.4×30mmのヒューズ管はご使用になれません。弊社ではØ6.35×31.8mmのヒューズ管は製造販売しておりません。①底部端子は可動式のため、束線等により端子の動きを妨げないようにしてください。また、配線後、端子にリード線の張力等が加わらないように周囲の配線等にご注意ください。②規格品としてご使用の場合は、規格上の制約等をご確認ください。

注意事項

[PDF](#) ヒューズホルダー-注意事項

[PDF](#) 一般注意事項

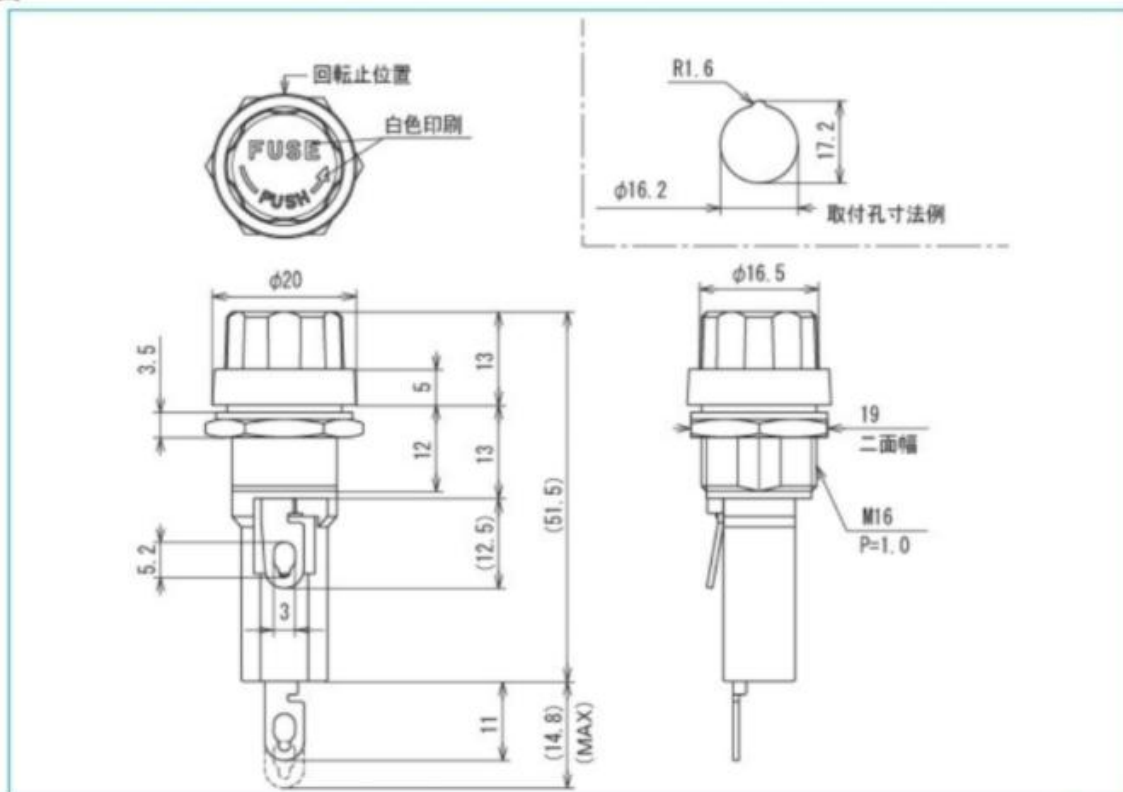
[PDF](#) (参考) ヒューズ管注意事項

発注型番 F-70

ご注文例 F-70

勝特力材料 886-3-5753170
勝特力电子(上海) 86-21-34970699
勝特力电子(深圳) 86-755-83298787
[Http://www.100y.com.tw](http://www.100y.com.tw)

寸法图



勝特力材料 886-3-5753170
 勝特力电子(上海) 86-21-34970699
 勝特力电子(深圳) 86-755-83298787
[Http://www.100y.com.tw](http://www.100y.com.tw)