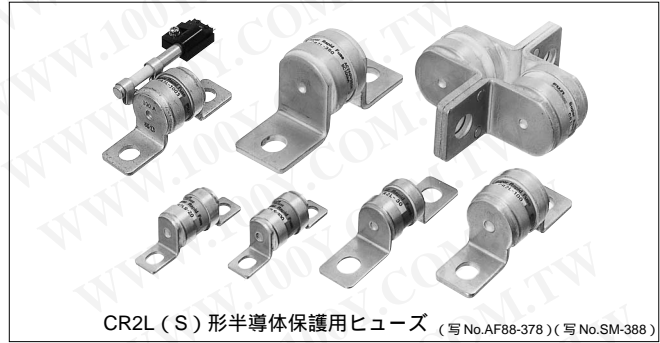




サーキットプロテクタ・低圧限流ヒューズ スーパーラピッドヒューズ CR2L(S)

特長

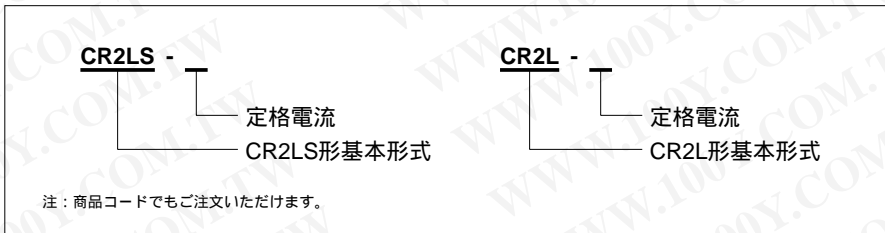
- 全遮断I_tが小さい。
- 半導体素子の保護が、より確実に行えます。
- 小形で取付けが簡単
- 小形で取付けが簡単なL形端子付です。
- 450A 定格品までは一本物で対応します。
- 高遮断容量
- 遮断電流は AC250V 100kA (対称値) です。
- 直流電流も遮断可能
- DC400V まで適用可能です。
- 繰り返し電流に強い。
- 激しい電流変化にともなう負荷電流に対してもヒューズエレメントは、十分耐えられる構造となっています。
- 溶断表示ヒューズ、マイクロスイッチ (1c 接点) も取付け可能
- UL 規格認定品も準備
- 一部定格品については、UL 規格取得品も準備しています。
- ヒューズフォルダも準備
- 組込装置のコンパクト化に対応できます。



F2

低圧ヒューズ

ご注文指定事項 (形式)



勝特力材料 886-3-5753170
 胜特力电子(上海) 86-21-34970699
 胜特力电子(深圳) 86-755-83298787
[Http://www.100y.com.tw](http://www.100y.com.tw)

定格仕様

形式 (CR2K互換性形)	商品コード	形式 (ショートサイズ形)	商品コード	定格			動作過電圧 (V) (注1)	I ² t値 (× 10 ³ A ² s)			電力損失 (W) (注4)
				電圧 (V)	電流 [A]	遮断電流		許容 (注2)	溶断 (注2)	全遮断 (注3)	
		CR2LS-10	CF5P02-010	AC250	10	100kA	max 500	0.003	0.006	0.04	1.2
		CR2LS-20	CF5P02-020		20	at		0.013	0.027	0.17	3.0
CR2L-30	CF5R02-030	CR2LS-30	CF5P02-030		30	AC250V		0.029	0.06	0.35	4.0
CR2L-50	CF5R02-050	CR2LS-50	CF5P02-050		50			0.10	0.20	0.85	6.0
CR2L-75	CF5R02-075	CR2LS-75	CF5P02-075		75			0.28	0.56	2.3	9.0
CR2L-100	CF5R02-100	CR2LS-100	CF5P02-100		100			0.40	0.81	4.0	12.0
CR2L-125	CF5R02-125				125			0.77	1.57	6.5	14.0
CR2L-140	CF5R02-140				140			0.90	1.83	7.0	16.0
CR2L-150	CF5R02-150				150			1.11	2.26	9.5	18.0
CR2L-175	CF5R02-175				175			1.50	3.07	13	21.0
CR2L-200	CF5R02-200				200			2.02	4.01	17	23.0
CR2L-225	CF5R02-225				225			2.49	5.08	22	26.0
CR2L-260	CF5R02-260				260			3.58	7.32	27	30.0
CR2L-300	CF5R02-300				300			4.72	9.63	38	35.0
CR2L-325	CF5R02-325				325			5.60	11.43	49	37.0
CR2L-350	CF5R02-350				350			7.8	16.0	60	37.0
CR2L-400	CF5R02-400				400			11.7	24.0	103	39.0
CR2L-450	CF5R02-450				450			15.1	31.0	140	46.0
CR2L-500	CF5R02-500				500			19.6	40.0	160	48.0
CR2L-550	CF5R02-550				550			24.0	48.0	200	51.0
CR2L-600	CF5R02-600			600		25.4	52.0	215	56.0		

(注1) 定格電圧、定格遮断電流における最大値を示します。

(注2) 放熱を無視できる領域での計算値です。

(注3) 定格電圧における最大遮断I_t値です。

(注4) 標準接続導体 (F2-5ページをご参照ください) を接続して、定格電流を流した時の値です。

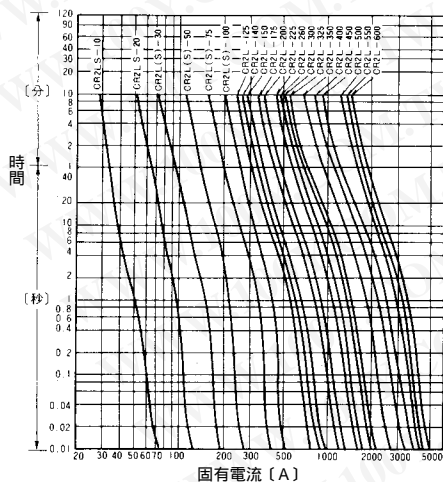
(注5) 印はヒューズリンク2/バラ方式です。

(注6) UL規格認定品も準備しています。F2-37ページをご参照下さい。

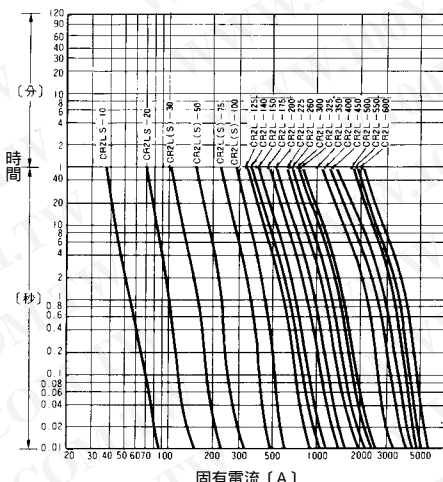
勝特力材料 886-3-5753170
 勝特力电子(上海) 86-21-34970699
 勝特力电子(深圳) 86-755-83298787
[Http://www.100y.com.tw](http://www.100y.com.tw)

特性曲線

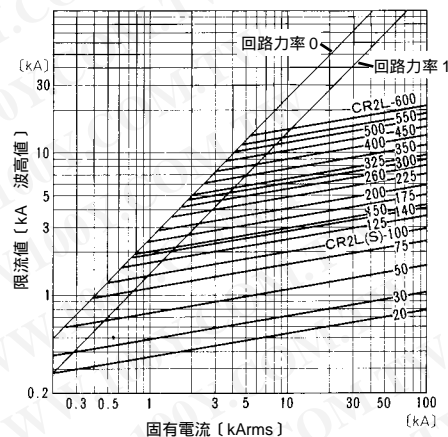
溶断時間電流特性



動作時間電流特性



限流特性



(注) 特性曲線は曲線の示す範囲での適用を検討してください。

UL 規格認定品 (UL FILE NO.E92312)

CR2LS 形及び CR2L 形の下記定格品については、UL 規格を取得しております。
 お求めの際は、下記形式をご指示ください。

形式	CR2LS-10 / UL	CR2LS-20 / UL	CR2LS-30 / UL	CR2LS-50 / UL	CR2LS-75 / UL	CR2LS-100 / UL
定格電流 [A]	10	20	30	50	75	100
定格電圧	AC250V / DC400V					
定格遮断電流	10kA (pf0.8) / 10kA (時定数2.0ms)					
希望小売価格 (円) (税抜き)	1,510	1,510	1,510	1,510	1,575	1,730

形式	CR2L-150 / UL	CR2L-200 / UL	CR2L-260 / UL	CR2L-300 / UL	CR2L-325 / UL	CR2L-350 / UL	CR2L-400 / UL	CR2L-450 / UL	CR2L-500 / UL	CR2L-550 / UL	CR2L-600 / UL
定格電流 [A]	150	200	260	300	325	350	400	450	500	550	600
定格電圧	AC250V / DC400V										
定格遮断電流	10kA (pf0.8) / 10kA (時定数2.0ms)										
希望小売価格 (円) (税抜き)	2,155	2,380	2,600	2,710	2,810	3,460	3,680	3,900	5,140	5,250	5,360

(注1) 上記の溶断表示ヒューズ付品および溶断表示ヒューズ+マイクロスイッチ付品もUL認定品です。(CR2L-400/ULは除く)

CSA 試験審査品 (CSA FILE NO.LO4000-4090)

CR2LS 形の下記定格品については、CSA の性能審査証明を受けております。
 お求めの際は、下記形式をご指示ください。CSA の認定を受ける必要のある半導体電源装置等にご使用の場合は、上記 CSA FILE NO. を指示の上 CSA に申請ください。

形式	CR2LS-10 / UL	CR2LS-20 / UL	CR2LS-30 / UL	CR2LS-50 / UL	CR2LS-75 / UL
定格電流 [A]	10	20	30	50	75
定格電圧	AC250V / DC400V				
定格遮断電流	10kA (pf0.8) / 10kA (時定数2.0ms)				
希望小売価格 (円) (税抜き)	1,510	1,510	1,510	1,510	1,575

TÜV 試験審査品 (10 ~ 350A 品 : TÜV Rep.No.E9450643E02)

CR2LS 形及び CR2L 形の下記定格品については、TÜV の性能審査証明を受けております。
 お求めの際は、下記形式をご指示ください。

形式	CR2LS-10 / UL	CR2LS-20 / UL	CR2LS-30 / UL	CR2LS-50 / UL	CR2LS-75 / UL	CR2LS-100 / UL
定格電流 [A]	10	20	30	50	75	100
定格電圧	AC250V / DC350V					
定格遮断電流	10kA (pf0.8) / 8kA (時定数2.0ms)					
希望小売価格 (円) (税抜き)	1,510	1,510	1,510	1,510	1,575	1,730

形式	CR2L-150 / UL	CR2L-200 / UL	CR2L-260 / UL	CR2L-300	CR2L-350 / UL
定格電流 [A]	150	200	260	300	350
定格電圧	AC250V / DC350V				
定格遮断電流	10kA (pf0.8) / 8kA (時定数2.0ms)				
希望小売価格 (円) (税抜き)	2,155	2,380	2,600	2,710	3,460

F2

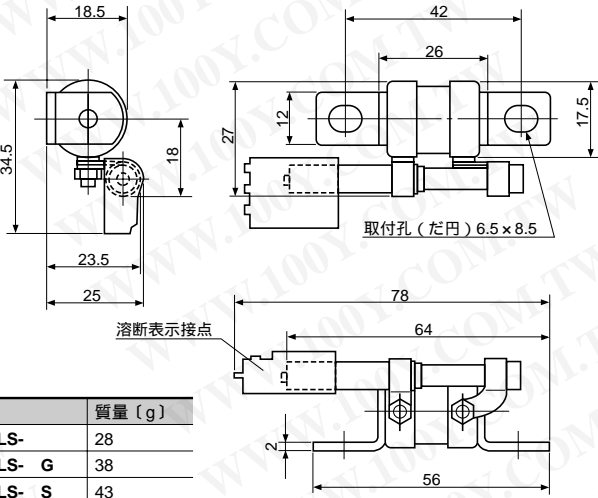
低圧ヒューズ



サーキットプロテクタ・低圧限流ヒューズ スーパーラピッドヒューズ CR2L(S)

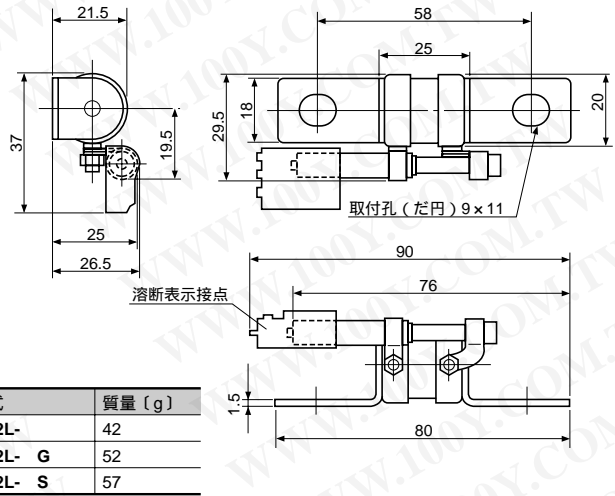
外形寸法図〔溶断表示ヒューズ+マイクロスイッチ付〕〔単位：mm〕

CR2LS-10 ~ 100 形



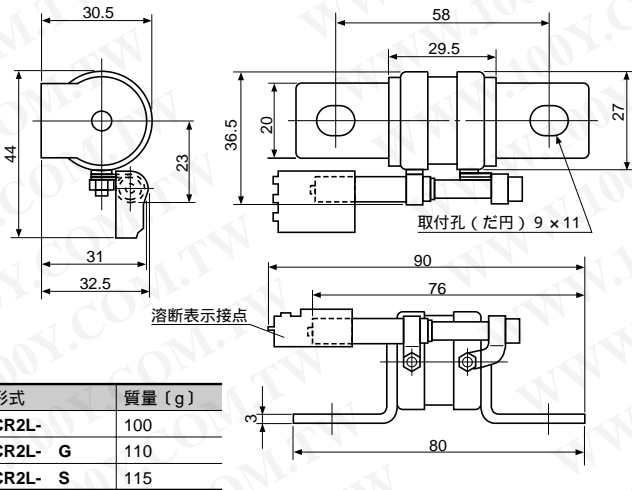
形式	質量 (g)
CR2LS-	28
CR2LS- G	38
CR2LS- S	43

CR2L-30 ~ 50 形



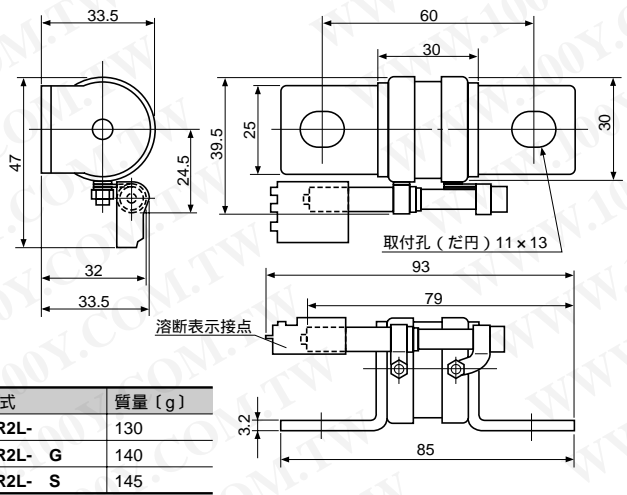
形式	質量 (g)
CR2L-	42
CR2L- G	52
CR2L- S	57

CR2L-75 ~ 175 形



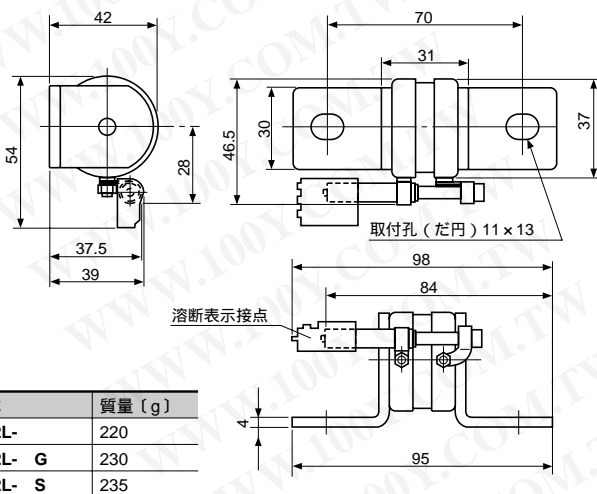
形式	質量 (g)
CR2L-	100
CR2L- G	110
CR2L- S	115

CR2L-200 ~ 325 形



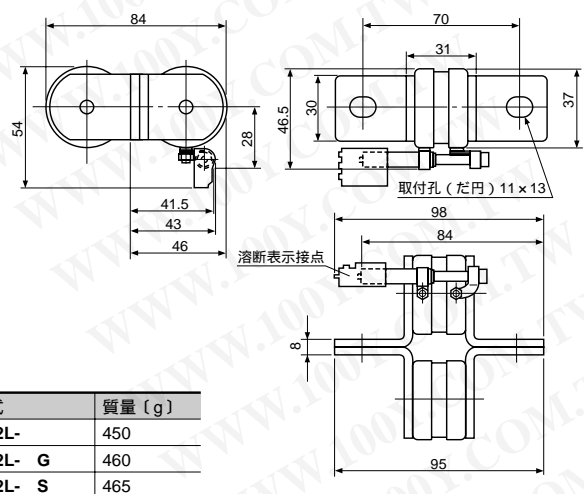
形式	質量 (g)
CR2L-	130
CR2L- G	140
CR2L- S	145

CR2L-350 ~ 450 形



形式	質量 (g)
CR2L-	220
CR2L- G	230
CR2L- S	235

CR2L-500 ~ 600 形

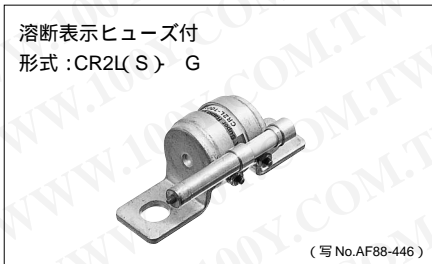


形式	質量 (g)
CR2L-	450
CR2L- G	460
CR2L- S	465

勝特力材料 886-3-5753170
 胜特力电子(上海) 86-21-34970699
 胜特力电子(深圳) 86-755-83298787
[Http://www.100y.com.tw](http://www.100y.com.tw)

勝特力材料 886-3-5753170
 勝特力電子(上海) 86-21-34970699
 勝特力電子(深圳) 86-755-83298787
[Http://www.100y.com.tw](http://www.100y.com.tw)

溶断表示ヒューズ・マイクロスイッチ



ヒューズ本体の溶断時に、目視でその状態を確認できます。溶断表示ヒューズの顧客殿での後付けはできません。



ヒューズ本体の溶断時に、電氣的に、その状態を表示できます。

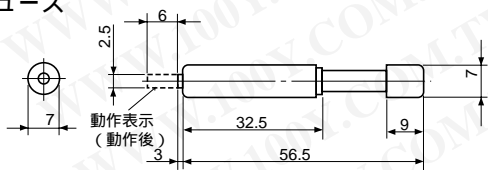


マイクロスイッチはネジをゆるめる事により溶断表示ヒューズに取付、取り外しができます。

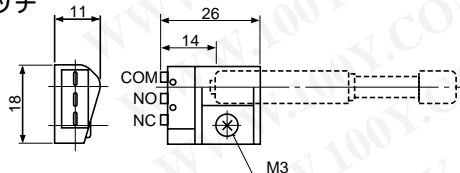
外形寸法図

[単位: mm]

溶断表示ヒューズ



マイクロスイッチ



マイクロスイッチ定格

接点構成		1C			
定格電圧 [V]	AC	125	250	30	50
	DC				
定格電流 および開閉電流 [A]	抵抗負荷	3	1	2	1
	誘導負荷	2	0.5	1.5	0.5
		力率0.6~0.7		時定数7ms以下	

溶断表示ヒューズの最低動作電圧

10V

溶断表示回路の絶縁耐電圧

同極端子間: AC600V 1分間

ヒューズ本体と接点間: AC2000V 1分間

ヒューズホルダCM-1A, CM-2A形

特長

- 安全カバーがワンタッチ取付
- 透明の安全カバーがねじレスで簡単に取付け、取はずしができます。
- 作業性が良好
- ヒューズとリード線の締付端子を共通化したため、ねじ本数が1/2となり、工数の低減がはかれます。
- 小形、軽量、安価です。



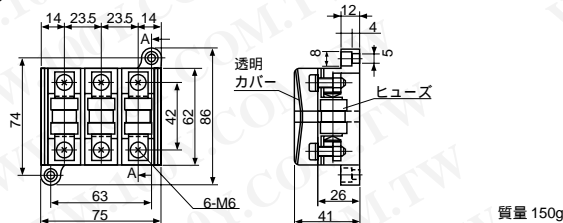
適用ヒューズ形式

形式	商品コード	適用ヒューズ形式
CM-1A	CZ2KA	CR2LS-10~100
CM-2A	CZ2KB	CR2L-30~175

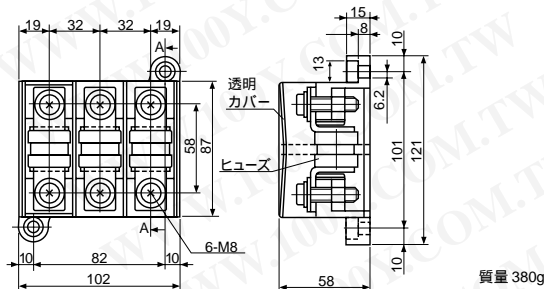
- (注1) 運用ヒューズ定格電流の80%以下でご使用ください。
- (注2) CM-1Aに38mm²絶縁電線を接続する場合、アンプ端子はR38-S6をご使用ください。
- (注3) 溶断表示ヒューズ・マイクロスイッチ付の場合は、適用できません。
- (注4) UL認定は取得してありません。

外形寸法図 [単位: mm]

CM-1A形



CM-2A形



ご注文に際して

下記事項をご指定ください。(例)

品名: スーパーラピッドヒューズ

形式: CR2LS-50

数量: 30個

[注] 溶断表示ヒューズ, マイクロスイッチ付およびマイクロスイッチ単体のご指定方法

ご注文に際しては、下記例にしたがいご指定ください。

溶断表示ヒューズ付をご要望の場合

ヒューズ本体形式の末尾にGをご記入ください。

(例) CR2L-30G, CR2L-400G

溶断表示ヒューズ+マイクロスイッチ付をご要望の場合

ヒューズ本体形式の末尾にSをご記入ください。

(例) CR2L-30S, CR2L-400S

マイクロスイッチのみをご要望の場合

下記形式をご記入ください。

CRX-1



サーキットプロテクタ・低圧限流ヒューズ スーパーラピッドヒューズ CR2L(S)

価格 (税抜き)・納期

品名	形式	商品コード	納期	希望小売価格 (円)		
小形丸筒タイプ (280V)	ショートサイズ	CR2LS-10	CF5P02-010		1,510	
		CR2LS-20	CF5P02-020			
		CR2LS-30	CF5P02-030			
		CR2LS-50	CF5P02-050			
		CR2LS-75	CF5P02-075			1,575
		CR2LS-100	CF5P02-100			1,730
	標準サイズ	CR2L-30	CF5R02-030		1,680	
		CR2L-50	CF5R02-050			
		CR2L-75	CF5R02-075		1,790	
		CR2L-100	CF5R02-100		1,950	
		CR2L-125	CF5R02-125		2,060	
		CR2L-140	CF5R02-140		2,110	
		CR2L-150	CF5R02-150		2,155	
		CR2L-175	CF5R02-175		2,265	
		CR2L-200	CF5R02-200		2,380	
		CR2L-225	CF5R02-225		2,490	
		CR2L-260	CF5R02-260		2,600	
		CR2L-300	CF5R02-300		2,710	
		CR2L-325	CF5R02-325		2,810	
		CR2L-350	CF5R02-350		3,460	
CR2L-400	CF5R02-400		3,680			
部品	ヒューズ	CM-1A		2,570		
	ホルダー	CM-2A		2,970		
	マイクロスイッチ	CRX-1		600		

標準品	標準標準品	受注品	E
-----	-------	-----	---

品名	形式	商品コード	納期	希望小売価格 (円)		
海外規格品	ショートサイズ	CR2LS-10 / UL	CF5P02-010ZC		1,510	
		CR2LS-20 / UL	CF5P02-020ZC			
		CR2LS-30 / UL	CF5P02-030ZC			
		CR2LS-50 / UL	CF5P02-050ZC			
		CR2LS-75 / UL	CF5P02-075ZC			1,575
		CR2LS-100 / UL	CF5P02-100ZC			1,730
	標準サイズ	CR2L-150 / UL	CF5R02-150ZC		2,155	
		CR2L-200 / UL	CF5R02-200ZC		2,380	
		CR2L-260 / UL	CF5R02-260ZC		2,600	
		CR2L-300 / UL	CF5R02-300ZC		2,710	
		CR2L-325 / UL	CF5R02-325ZC		2,810	
		CR2L-350 / UL	CF5R02-350ZC		3,460	
		CR2L-400 / UL	CF5R02-400ZC		3,680	
		CR2L-500 / UL				
CR2L-550 / UL						
CR2L-600 / UL						

標準品	標準標準品	受注品	E
-----	-------	-----	---

(注1) 溶断表示ヒューズ付の場合 (商品コード2G) の値増額 + 1,150円
 溶断表示ヒューズ+ マイクロスイッチ付の場合 (商品コード2S) の値増額 + 1,750円
 マイクロスイッチCRX-1 (商品コードCZ2LA) 単体の値段: 600円

勝特力材料 886-3-5753170
 胜特力电子(上海) 86-21-34970699
 胜特力电子(深圳) 86-755-83298787
[Http://www.100y.com.tw](http://www.100y.com.tw)

F2

低圧ヒューズ