

螺栓连接式熔断体



▶ 用途

本系列熔断体适用于交流 50Hz、额定电压至 1200V、额定电流至 630A 的电器装置中，有三种结构不同的熔体，一种做为电气线路的过载和短路保护(gG)；另一种作为半导体器件及其成套装置的短路保护(aR)；还可派生为电动机短路保护(aM)。

本系列熔断体的额定分断能力至 80KA。

本系列熔断体符合国家标准 GB13539 和国际电工委标准 IEC269。

▶ 结构特点

由纯铜/银片(或丝)制成的变截面熔体封装于由高强度瓷或环氧玻璃布管制成的熔管内，熔管中充满经化学处理过的高纯度石英砂作为灭弧介质；熔体二端采用点焊与端帽(或触刀连接板)牢固电连接。熔断体可带有撞击器，当熔体熔断时，撞击器立即动作，推动微动开关，发出各种信号或自动切换电路。

▶ 基本数据

熔断体型号、外形尺寸、额定电压、额定电流见图 5.1~5.11 及表 5。

序号	熔断器型号				额定电压(V)	额定电流(A)	外形尺寸(mm)								重量(g)	
	本公司		国内外同类产品				图号	A	B	C	ΦD	E	F	H		ΦD
	普通	快速	普通	快速												
0501	RGOK	RGSOK	NIT	-	415	1~32	5.1	34	56	55	13.5	11	0.8	14.5	5	14.4
0502	RG2	RGS2	TIS RT12-63	-	500	40~100	5.1	56	75	88	25.5	13	1.2	27	6.5	73.8

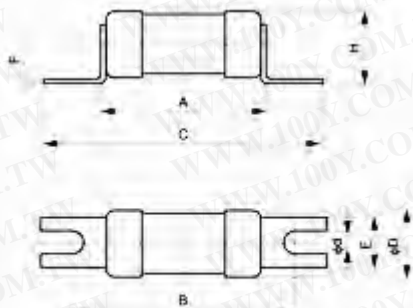


Figure 5.1

勝特力材料 886-3-5753170
 勝特力电子(上海) 86-21-34970699
 勝特力电子(深圳) 86-755-83298787
[Http://www.100y.com.tw](http://www.100y.com.tw)

续表 5

序号	熔断器型号				额定电 压(V)	额定电 流(A)	图 号	外形尺寸(mm)										重量 (g)
	本公司		国内外同类 产品					A	B	C	ΦD	E	F	H	ΦD			
	普 通 (gG)	快 速 (aR)	普 通 (gG)	快 速 (aR)														
0503	RG1	RGS1	TIA	-	500	4~35	5.2	54	73	85	22	9.5	1.5	25	5.5x7.5	5.5		
0504	RG3	RGS3	-	-	500	6~63	5.2	54	73	85	22	9.5	1.5	25	5.5x7.5	51.1		
0505	RG4	RGS4	-	GSG	660/1000	10~63	5.2	49.5	63	77	16.5	12.5	2.0	18	6.5x9	32		
0506	RG6	RGS6	-	GSA	500	80	5.2	68	93	112	31	19	2.0	33	9x11.5	146		
0507	RG7	-	TCP	-	500	100	5.2	68	95	114	34	19	2.0	35	9x11.5	228		
0508	RG7A	RGS7A	-	PC10D	500	110~150	5.2	57	99	119	38	24	3.0	40	5	178		
0509	RG11	RGS11	-	CR2L GSB	250/380	16~75	5.2	27.5	42	56	16.5	12.5	2.0	17.5	6.5x9	25		
0510	RG12	RGS12	-	CR2L GSB	250/500	75~175	5.2	31.5	58	80	26	19	3.0	27	9x11.5	79.5		
0511	RG14	RGS14	-	GSB	500	5~20	5.2	31	37	46	8.5	7	0.8	9.5	4.5x6	55		
0512	RG14B	RGS14B	-	GSB	500	5~20	5.2	54	64	73	8.5	7	0.8	9.5	4.5x6	8.5		
0513	RG15	RGS15	-	CR2L GSB	250/500	200	5.2	34	60	88	30	25	3.0	36	11x13	120		
0514	RG17	RGS17	-	GSB	500	40~100	5.2	54	78	96	22.2	20.5	2	24	9x12	62.3		
0515	RG18	RGS18	-	CR6L	600	75~150	5.2	40	70	95	30	25	3.2	33	11x13	147		
0516	RG19	RGS19	-	CR6L	600	200~250	5.2	43	82	107	37	30	4.0	42	11x13	219		
0517	RGOH	-	AAO	-	500	2~32	5.2	34	72	81	13.5	9.4	1.2	15	5.5x7.8	18		
0518	RG4AD	RGS4AD	-	250GH	250	32~160	5.2	29	56	77	23.8	20	3	25.5	9x14	39		
0519	RG4A	RGS4A	-	660GH	660	125~200	5.2	50	77	98	23.8	20	3	25.5	9x14	53		
0520	RG4B	RGS4B	-	660GH	660	225~315	5.2	50.5	82	108	31	25	3	34	10.5x16	75		



勝特力材料 886-3-5753170
勝特力电子(上海) 86-21-34970699
勝特力电子(深圳) 86-755-83298787
[Http://www.100y.com.tw](http://www.100y.com.tw)

