

# 光伏连接器

## MD-MC4 T型七通连接器

可带负载闭合和断开，双重免触电保护  
满足快速连接和抗振动功能



防雨 防潮 防尘 耐用

# 防水等级 IP67

VISIBLE DETAIL DESIGN



# 高强PPO塑料

耐热性高 难燃 耐磨 耐污染

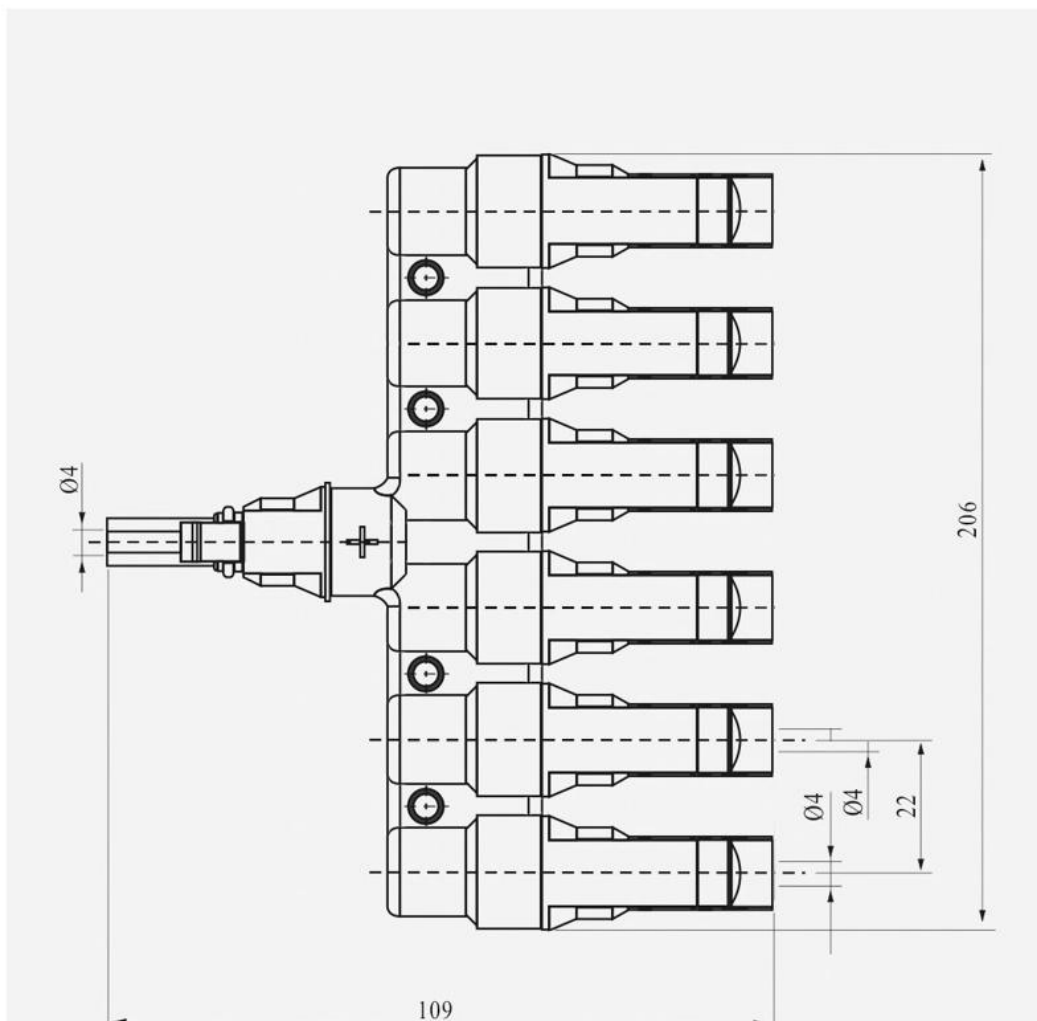
VISIBLE DETAIL DESIGN

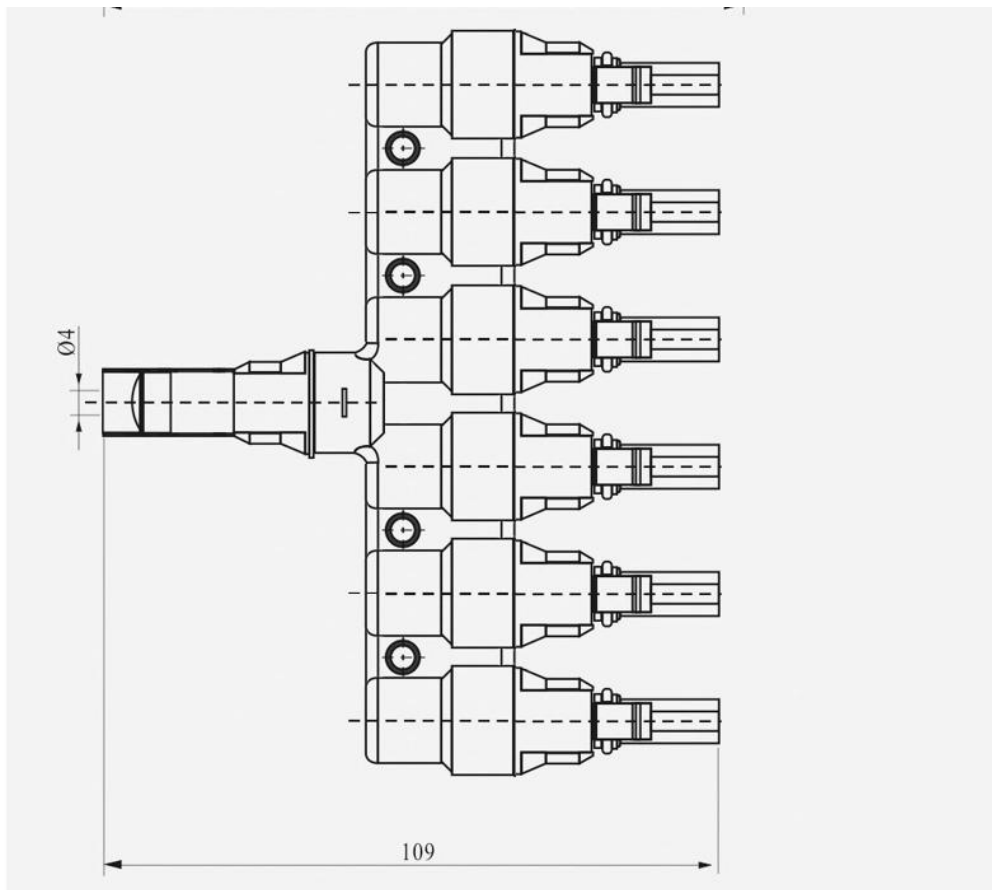
外



# 产品参数

额定电流	七通 (30A)	额定电压	1000V/DC
测试电压	6000V (50Hz, 1min)	过电压类型	CATIII
接触电阻	七通 ( $\leq 5\text{m}\Omega$ )	接触件材质	镀锡铜
外壳材质	PPO	保护等级	IP2*IP65
阻燃等级	UL94-VO	安全型	II
适配线径	2.5~6.0mm <sup>2</sup>	插入力	$\leq 50\text{N}$
工作温度	-40°C~+110°C	拔出力	$\geq 50\text{N}$





## 看得见的细节设计

安全 放心

VISIBLE DETAIL DESIGN



### 高强度防水圈

HIGH STRENGTH WATERPROOF RING

产品采用高强度防水圈，防水防尘  
防水等级IP67

### 稳定自锁机构

HIGH STRENGTH WATERPROOF RING

连接处采用压紧方式连接  
公母头带有自锁机构，开合自如

