

projekční halogenové žárovky

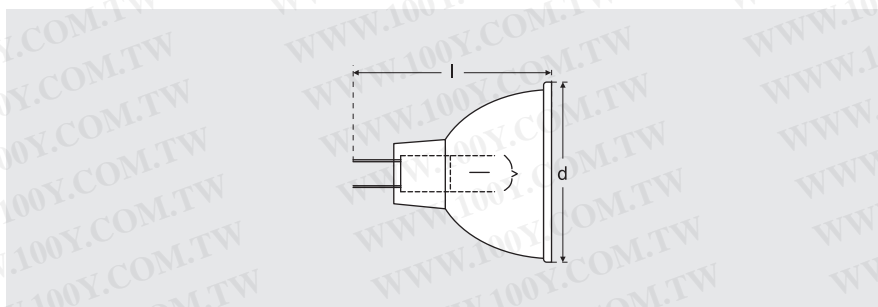
halogen projection lamps



勝特力材料 886-3-5753170
勝特力电子(上海) 86-21-34970699
勝特力电子(深圳) 86-755-83298787
[Http://www.100y.com.tw](http://www.100y.com.tw)



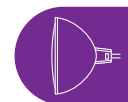
PROJEKČNÍ ŽÁROVKY SE STUDENÝM ZRCADLEM
Projection Lamps with Cool Mirror



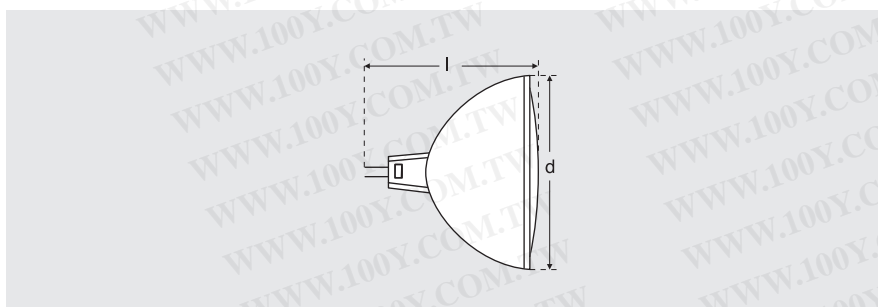
projekční žárovky zrcadlové



obj. číslo order code	označení description	V	W	bar. teplota (K) colour temperature	provedení finish	patice base	rozměry d x l	životnost (h) life (h)	EAN 85952099
522001	EFM NARVA	8	50	3300	čirá/clear	GZ6,35	50x44,5	50	08100
522002	EFN NARVA	12	75	3350	čirá/clear	GZ6,35	50x44,5	50	08117
522003	EFP NARVA	12	100	3350	čirá/clear	GZ6,35	50x44,5	50	08124
522004	ELC NARVA	24	250	3400	čirá/clear	GX5,3	50x44,5	50	08131
522009	EFR NARVA	15	150	3350	čirá/clear	GZ6,35	50x44,5	50	15269



PROJEKČNÍ ŽÁROVKY SE STUDENÝM ZRCADLEM
Projection Lamps with Cool Mirror



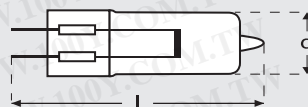
projekční žárovky zrcadlové



obj. číslo order code	označení description	V	W	bar. teplota (K) colour temperature	provedení finish	patice base	rozměry d x l	životnost (h) life (h)	EAN 85952099
522005	EJL NARVA	24	200	3400	čirá/clear	GX5,3	50x44,5	50	08148
522006	EVW NARVA	82	250	3300	čirá/clear	GX5,3	50x44,5	50	08155
522007	ENH NARVA	120	250	3250	čirá/clear	GX5,3	50x44,5	175	08162
522008	ELH NARVA	120	300	3350	čirá/clear	GX5,3	50x44,5	175	08179
522105	EJL NARVA	24	200	3400	čirá/clear	GX5,3	50x44,5	50	08186
522106	EVW NARVA	82	250	3300	čirá/clear	GX5,3	50x44,5	50	08193
522110	FHS NARVA	82	300	3300	čirá/clear	GX5,3	50x44,5	70	08209
522111	EJV NARVA	21	150	3300	čirá/clear	GX5,3	50x44,5	40	15276

PROJEKČNÍ

PROJEKČNÍ ŽÁROVKY PINOVÉ Projection Pin Lamps

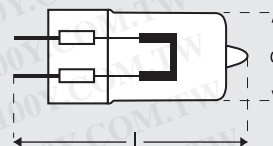


projekční žárovky pinové



obj.číslo order code	označení description	V	W	světelný tok(lm) luminous flux (lm)	provedení finish	patice base	rozměry d x l	životnost (h) life (h)	EAN 85952099
523001	JP	12.0	20	500	čirá/clear	G6,35	9x30	450	-
523002	BRL	12.0	50	1600	čirá/clear	G6,35	11,5x44	50	-
523003	FCR	12.0	100	3600	čirá/clear	G6,35	11,5x44	50	-
523004	EVB	15.0	150	5000	čirá/clear	G6,35	11,5x44	50	-
523005	JP	24.0	100	2900	čirá/clear	GX6.35	13,5x47	300	-
523006	FCS	24.0	150	6000	čirá/clear	G6.35	13,5x50	50	-
523007	FDV	24.0	150	5000	čirá/clear	G6.35	13,5x50	300	-
523008	EHJ	24.0	250	10000	čirá/clear	G6.35	13,5x55	50	-
523009	EVC	24.0	250	9000	čirá/clear	G6.35	13,5x55	300	-
523010	FLW	24.0	300	10200	čirá/clear	GZ6.35	13,5x55	50	-
523011	JP	30.0	400	14500	čirá/clear	GX6.35	58x16	50	-
523012	EVD	36.0	400	16000	čirá/clear	G6.35	60x18	50	-
523013	JP	36.0	400	12200	čirá/clear	GX6.35	60x16	300	-
523052	BRL	12.0	50	1600	čirá/clear	G6,35	11,5x44	50	-
523053	FCR	12.0	100	3600	čirá/clear	GY6,35	11,5x44	100	-

PROJEKČNÍ ŽÁROVKY PINOVÉ Projection Pin Lamps



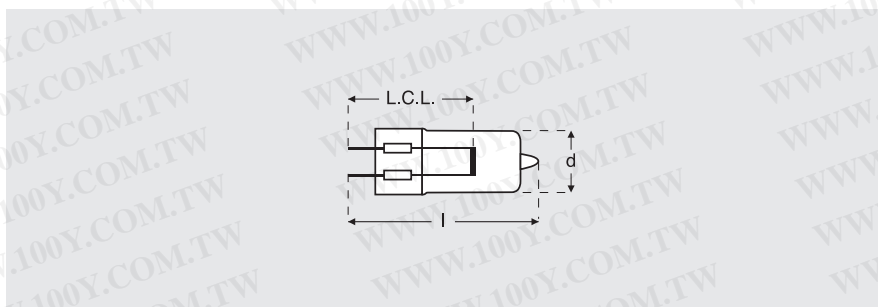
projekční žárovky pinové



obj.číslo order code	označení description	V	W	světelný tok(lm) luminous flux (lm)	provedení finish	patice base	rozměry d x l	životnost (h) life (h)	EAN 85952099
523100	JP	120.0	300	7700	čirá/clear	G6.35	18x57	75	15283
523110	JP	220.0	300	7200	čirá/clear	G6.35	18x57	300	15290
523111	JP	230.0	300	6600	čirá/clear	G6.35	18x57	300	15306



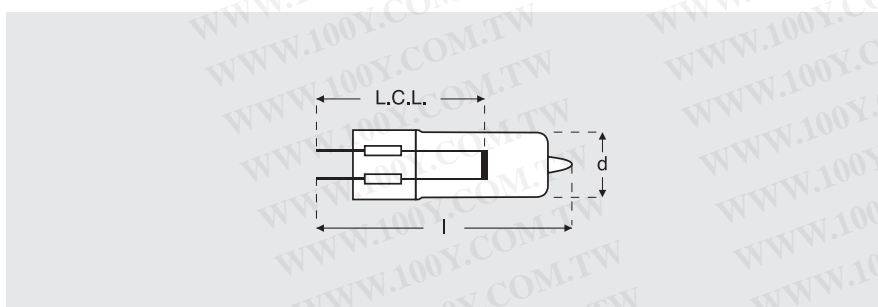
PROJEKČNÍ ŽÁROVKY S TEPELNĚ ODOLNÝMI PLATINOVANÝMI PINY
Projection Pin Lamps with Warmproofs Platinized Pins



projekční žárovky pinové



obj.číslo order code	označení description	V	W	světelný tok(lm) luminous flux (lm)	provedení finish	patice base	rozměry d x l	L.C.L.	životnost (h) life (h)	EAN 4013790
525105	HLWS4 55911	6	10	195	čirá/clear	G 4	9x30	19.5	100	592057
525110	HLL 55912	6	20	300	čirá/clear	G 4	9x30	19.5	1000	-
525115	HLWS4 55913	6	20	450	čirá/clear	G 4	9x30	19.5	100	544193
525120	HLL/HMF 68613	12	10	155	čirá/clear	G 4	9x30	19.5	2000	-
525125	HLWS4-J 55915	6	25	510	čirá/clear	G 4	9x30	19.5	100	-
525130	HLL 55919	12	20	350	čirá/clear	G 4	9x30	19.5	2000	-
525135	HLL 55917	12	20	300	čirá/clear	G 4	9x30	19.5	2000	545190
525913	JP 55919	12	20	320	čirá/clear	G 4	9x30	19.5	2000	-
525131	HLL 55139	24	20	350	čirá/clear	G 4	9x30	19.5	2000	-



halogenové žárovky s teplotně rezistentními piny

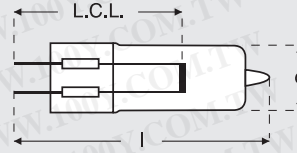


obj.číslo order code	označení description	V	W	světelný tok(lm) luminous flux (lm)	provedení finish	patice base	rozměry d x l	L.C.L.	životnost (h) life (h)	EAN 4013790
526020	HLWS4 55921	12	50	1400	čirá/clear	G6.35-15	11x44	30	50	-
526025	HLWS4 55931	12	100	3000	čirá/clear	GY6.35-15	11x44	30	50	-
526030	HLWS7 55935	12	100	2550	čirá/clear	GY6.35-15	11x44	30	2000	-
526040	HLWS4 55943	24	150	5000	čirá/clear	G6.35-15	11x44	30	300	-
526110	HLL3 55926	12	50	900	čirá/clear	GY6.35-15	11x44	30	2000	574190
526115	HLL 55928	12	50	1000	čirá/clear	GY6.35-15	11x44	30	2000	-
526130	HLWT-J 57901	12	50	1400	čirá/clear	G6.35-15	11x44	30	50	-

PROJEKČNÍ

PROJEKČNÍ ŽÁROVKY S TEPELNĚ ODOLNÝMI PLATINOVANÝMI PINY
Projection Pin Lamps with Warmproofs Platinized Pins

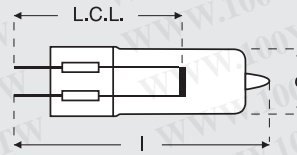
勝特力材料 886-3-5753170
 胜特力电子(上海) 86-21-34970699
 胜特力电子(深圳) 86-755-83298787
[Http://www.100y.com.tw](http://www.100y.com.tw)



projekční žárovky pinové



obj.číslo order code	označení description	V	W	světelný tok(lm) luminous flux (lm)	provedení finish	patice base	rozměry dxl	L.C.L.	životnost (h) life (h)	EAN 4013790
526035	HLWS4 55941	24	150	5000	čirá/clear	G6.35-15	50x12,5	33	50	573193



projekční žárovky pinové



obj.číslo order code	označení description	V	W	světelný tok(lm) luminous flux (lm)	provedení finish	patice base	rozměry dxl	L.C.L.	životnost (h) life (h)	EAN 4013790
527001	HLWS4-J 55939	12	100	3000	čirá/clear	G6.35-15	47x11	30	50	547194
527003	HLP A 55952	24	250	8400	čirá/clear	G6.35-20	55x13,5	33	300	



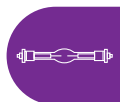
RTUŤOVÉ VÝBOJKY typ HBO
Discharge Mercury Lamps



speciální rtuťové výbojky



obj. číslo order code	označení description	W	V	A	světelná intenzita (cd) luminous intensity (cd)	životnost (h) life (h)	patice base	délka length
528007	HBO 502 AC NARVA	500	75 - 85	5,9 - 8,2	2800	300	special	178
528010	HBO 200 AC NARVA	200	50 - 65	3,4 - 4,2	950	200	SFc10-4	102
528011	HBO 201 DC NARVA	200	50 - 65	3,1 - 4,0	1100	1000	SFc10-4	125
528012	HBO 202 AC OSRAM	200	55 - 67	3,8 - 4,2	950	200	SFc10-4	125
528008	HBO 100/2 OSRAM	200	55 - 67	3,8 - 4,2	950	200	SFc10-4	125



HBO

AC střídavý proud
DC stejnosměrný proud

Na objednávku lze dodat HBO 700/1000
a xenonové výbojky XBO

