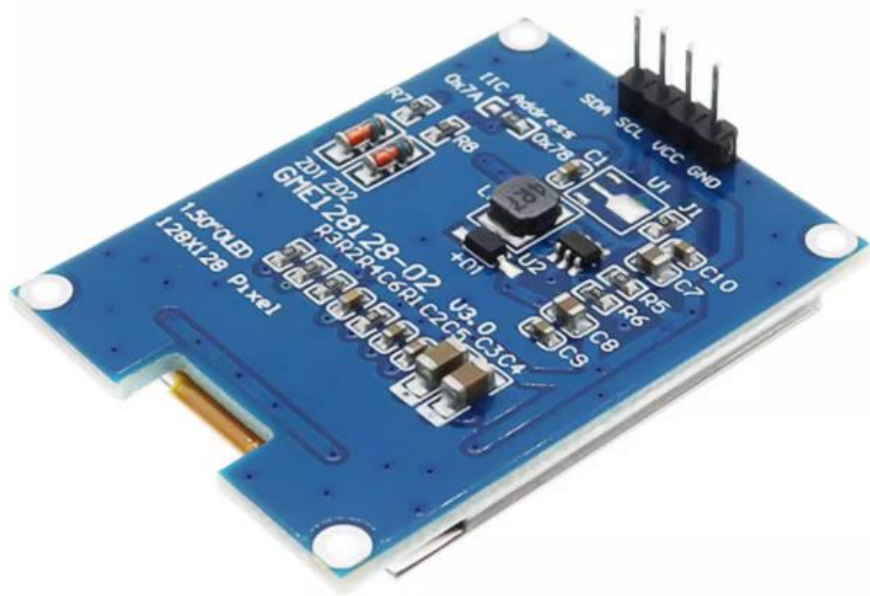


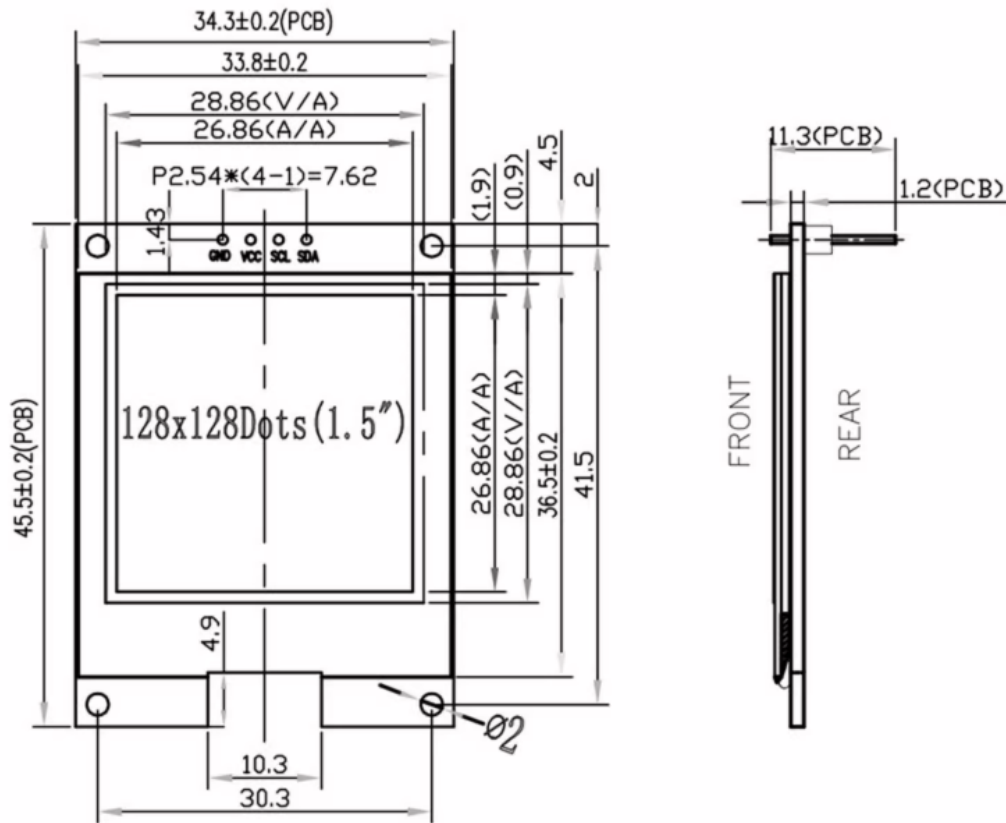


尺寸	1.50英寸
材料	PM OLED(高亮)
分辨率	128*128显示方向可以调整
控制芯片	SSD1327
显示颜色	白、黄 (支持16价灰度调)
显示区域	26.86*26.86 (mm)
模组尺寸	34.3*45.5*11.3 (mm)
像素间距	0.21*0.21 (mm)
像素大小	0.19*0.19 (mm)
接口类型	IIC
工作电压	3.3V
管脚数量	4PIN (2.54mm间距单排排针)
视角方向	全视角
工作温度	-40~70度





结构参数



IIC 接口定义

序号	符号	说明
1	GND	电源地
2	VDD	电源正
3	SCL	时钟线
4	SDA	数据线