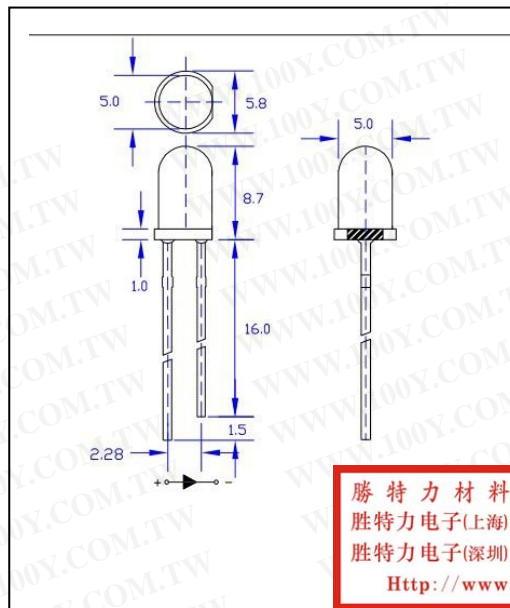


产品型号 (Part number system for led lamp) **5MM-SURC/S400** (Φ5MM 白发红短脚)

外形图 (Package Dimensions) 单位: (Unit): mm



胜特力材料 886-3-5753170  
 胜特力电子(上海) 86-21-34970699  
 胜特力电子(深圳) 86-755-83298787  
[Http://www.100y.com.tw](http://www.100y.com.tw)

晶片 (CHIP)	
材质 (Material)	GaP
颜色 (Color)	红色
胶体 (Colloid)	
材质 (Material)	环氧树脂
颜色 (Color)	无色透明

极限参数 (Absolute Maximum Ratings) (Ta=25°C)

项目参数 (Parameter)	符号 (Symbol)	数值	单位 (Unit)
最大功耗 (Max Power Dissipation)	P <sub>M</sub>	80	mW
最大正向电流 (Max Continuous Forward Current)	I <sub>FM</sub>	30	mA
最大反向电压 (Max Reverse Voltage)	V <sub>RM</sub>	5	V
最大脉冲峰值电流 (Peak Forward Current)	I <sub>FP</sub>	75	mA
焊接温度/时间 (Lead Soldering Temperature/Time)	T <sub>SOL</sub>	240/≤3S	°C/S
工作环境 (Operating Temperature Range)	T <sub>OPR</sub>	-25~+85	°C
储存温度 (Storage Temperature Range)	T <sub>STR</sub>	-30~+100	°C

光电参数 (Initial Electrical Optical Characteristics)

项目参数 (Parameter)	符号 Symbol	最小值 Min.	一般值 Typ.	最大值 Max.	单位 Unit	测试条件 Condition
发光强度 (Luminous Intensity)	I <sub>v</sub>	8000	9000	10000	mcd	I <sub>F</sub> =20mA
发光角度 (Viewing Angle)	2θ <sub>1/2</sub>	/	30	/	deg	I <sub>F</sub> =20mA
峰值波长 (Peak Wave Length)	λ <sub>p</sub>	/	640	/	nm	I <sub>F</sub> =20mA
主波长 (Dominant Wave Length)	λ <sub>d</sub>	620	630	640	nm	I <sub>F</sub> =20mA
频宽 (Spectral Width at half height)	Δλ	/	30	/	nm	I <sub>F</sub> =20mA
正向电压 (Forward Voltage)	V <sub>F</sub>	1.9	2.0	2.4	V	I <sub>F</sub> =20mA
反向电流 (Reverse Current)	I <sub>R</sub>	/	/	≤30	μA	VR=5V

注: 本公司所提供的 LED 产品可根据客户需求订做, 相关技术参数会发生变化, 详细情况请咨询我公司有关人员。

经老化实验证明: 本 LED 在正常工作条件下: 即 I<sub>F</sub>=20mA、V<sub>F</sub>= 2.5 V 时, 使用寿命为 3—10 万小时。

备注: 按防静电焊接操作 (接地线、戴静电环、戴纯棉手指套)