

微型對射光電開關紅外感測器感應開關 EX-11B EX-11P+EX-11BD 24V

微型又薄 12V-24v NPN 常开 对射 15CM



小巧精致 厚度4.5MM左右

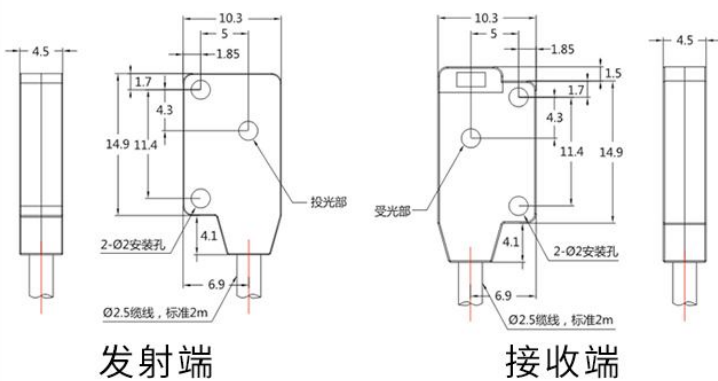


型号	EX-11BD	名称	对射型传感器
电流		电压	12-24V
输出类型	NPN/PNP	感应距离	150MM
防护等级	IEC-IP67	检测物体	不透明物体

产品尺寸

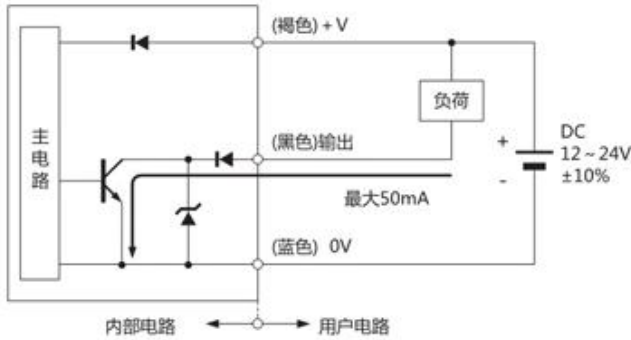
单位:MM

EX-11BD
EX-11P

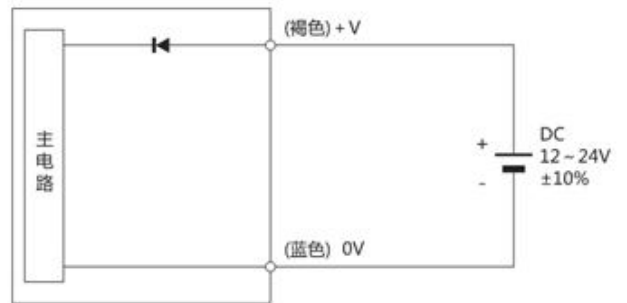


输出回路

接收端



发射端



不理解（常开）和（常闭）请仔细阅读

常开：无物体遮挡时，开关总是处于断开状态



有物体遮挡时，开关处于闭合状态

