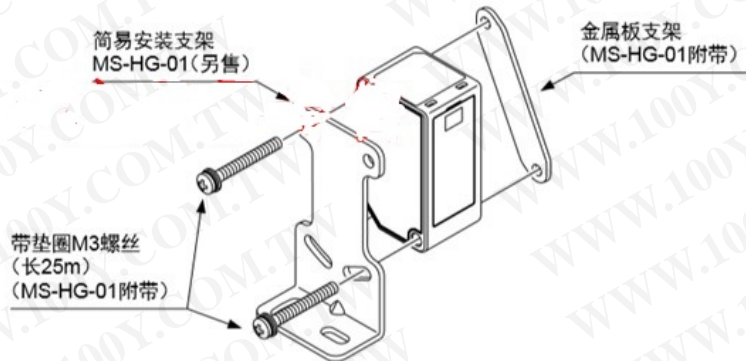


- 用简易安装支架(另售)安装本产品时, 拧紧力矩请保持在  $0.5\text{N}\cdot\text{m}$  以下。



(注1): 因是简易安装支架, 用来获取位移数据和做严苛检测时, 根据安装条件可能无法保持检测特性, 请注意。

## HG-C

### ■ 外形尺寸图(单位: mm)

可从网站上进行下载外形尺寸图的CAD数据。

#### MS-HG-01

简易安装支架(另售)

