

# PLX 自由電源型光電器

勝特力材料 886-3-5753170  
 勝特力电子(上海) 86-21-34970699  
 勝特力电子(深圳) 86-755-83298787  
[Http://www.100y.com.tw](http://www.100y.com.tw)

- 檢出距離：透過型10m及30m、鏡片反射型（付偏光濾光器）4m、反射型70cm。
- 電源電壓：AC12~220V、DC12~110V共用的自由電源。
- IP66的保護等級為防水滴的内部回路保護構造。



## 規格說明

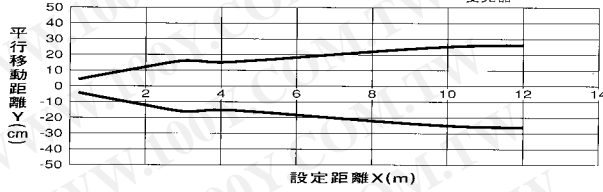
種類	透 過 型		鏡 片 反 射 型		反 射 型	
外形						
型號	PLX-105W	PLX-305W	PLX-403W		PLX-701L	PLX-701R
產品C O R D	RPLX001	RPLX020	RPLX006		RPLX005	RPLX004
光源	紅外LED		紅色LED		紅外LED	
電源電壓	AC12~220V(+10%、-10%、50/60HZ)、DC12~110V (+10%,-10%,RIPPLE 10%以下)					
消費電流	投光器・受光器：各4W以下		5W以下			
檢出距離	10m 以下	30m 以下	0.1~4m 以下		70cm (10cm□白畫用紙)	
檢出物體	13×13mm以上的不透明體		30×30mm以上的不透明體		半透明體、不透明體	
應答時間	20ms以下					
動作方式	受光器上付鈕切替 ・入光時動作：轉至L側 ・遮光時動作：轉至D側		遮光時動作		入光時動作	
出力方式	接點出力(1C RELAY)					
形態	負載AC250V 3A, DC30V 3A以下					
開封電流	機械的壽命：5,000萬回，電器的壽命：10萬回					
壽命	固定					
感度調整器	付					
顯示燈	投光器：電源顯示燈（橙色LED） 受光器：動作顯示燈（橙色LED）		動作顯示燈（橙色LED）			
接線方式	出線式：線長2m,0.3mm <sup>2</sup> ×5芯、UL對應耐熱性					
使用周圍照度	白熱電球：3,000lx以下、太陽光：10,000lx以下					
使用周圍溫度、濕度	-25℃~+55℃(保存時：-40℃~+70℃)、35~85%RH(保存時：35~95%RH)					
絕緣抵抗	20MΩ以上(DC500V)					
耐電壓	AC2,000V 1分間					
耐振動	複振幅1.5mm 10~55Hz X、Y、Z各方向 各2時間					
耐衝擊	500m/S <sup>2</sup> X、Y、Z各方向 各3回					
保護等級	IP66(IEC規格)					
外殼材質	外殼：ABS，鏡片：合成樹脂					
重量	投光器、受光器各約160g		約160g			
附屬品	取付金具		取付金具、反射板(RRP-50S)		取付金具	

# PLX 自由電源型光電器

## 檢出特性圖 (代表例)

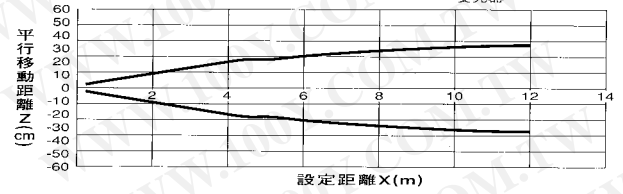
### ● 透過型 (PLX-105W)

#### 水平移動特性



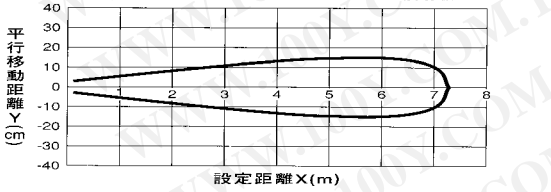
### ● 透過型 (PLX-105W)

#### 垂直移動特性



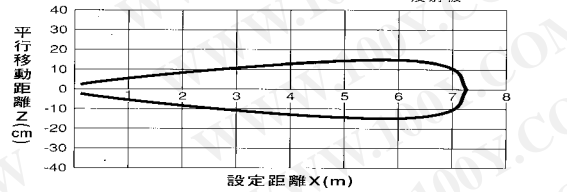
### ● 鏡片反射型 (PLX-403W)

#### 水平移動特性



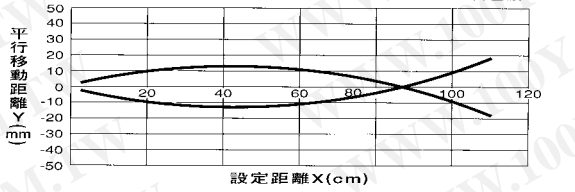
### ● 鏡片反射型 (PLX-403W)

#### 垂直移動特性



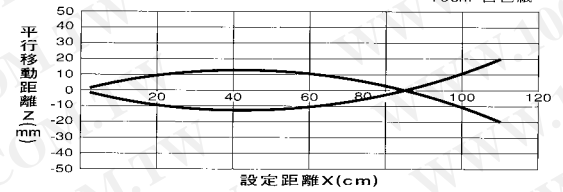
### ● 反射型 (PLX-701R/701L)

#### 水平移動特性



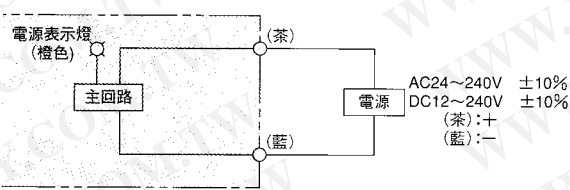
### ● 反射型 (PLX-701R/701L)

#### 垂直移動特性

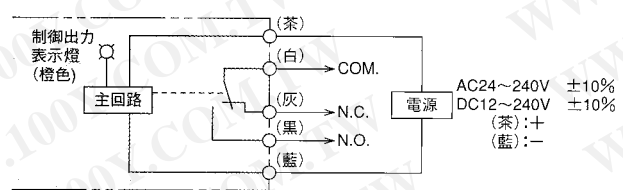


## 接線

### ● 透過型投光器

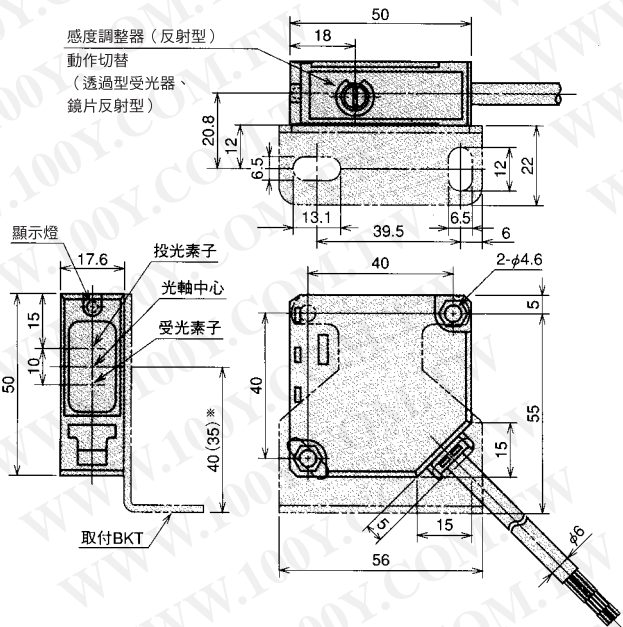


### ● 透過型受光器、鏡片反射型、反射型

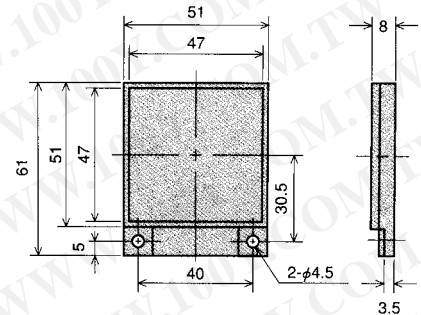


## 外形圖

### sensor



### 反射板 (鏡片反射型的附屬品)



勝特力材料 886-3-5753170  
 勝特力电子(上海) 86-21-34970699  
 勝特力电子(深圳) 86-755-83298787  
[Http://www.100y.com.tw](http://www.100y.com.tw)