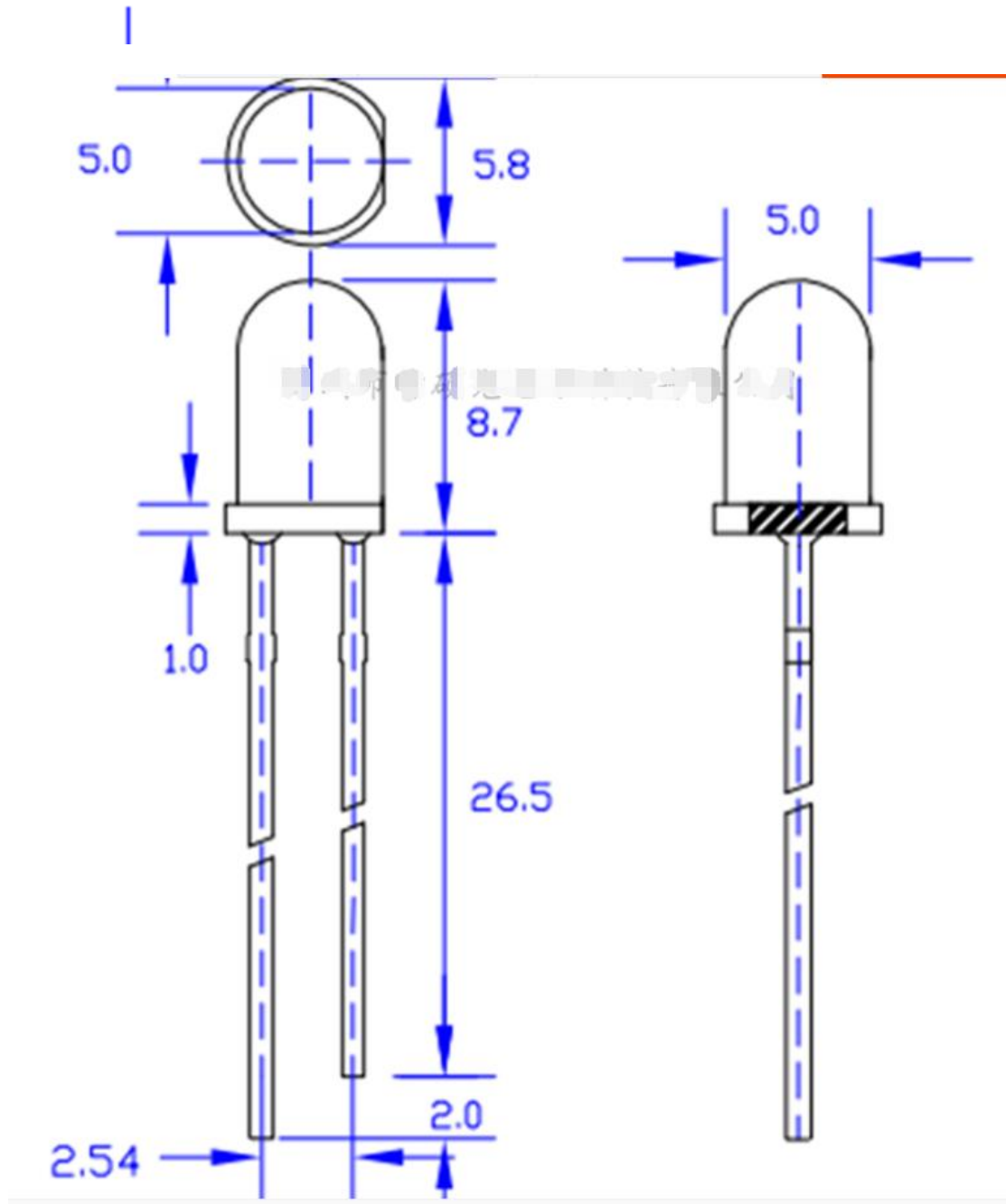


外型尺寸示意图





ROHS标准

生产工艺符合
ROHS标准



超长寿命

使用寿命
长达5万小时



静电保护

优良的静电
防护更安全



超低发热量

发热量小
亮度高



快速点亮

点亮时间小于
100奈秒 (NS)



低光衰

3000小时
平均衰减<2%