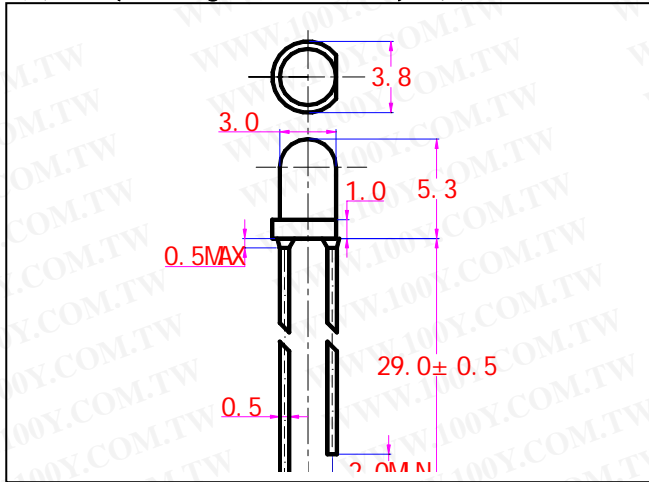


產品型號 (Part number system for led lamp) **LS-F3UPGC-YBL** ( $\phi$  3MM 長腳無色透明純綠)

外形圖 (Package Dimensions) 單位: (Unit): mm



晶片 (CHIP)	
材質 (Material)	InGaAlP
顏色 (Color)	綠色
膠體 (Colloid)	
材質 (Material)	環氧樹脂
顏色 (Color)	無色透明

極限參數 (Absolute Maximum Ratings) ( $T_a=25^{\circ}\text{C}$ )

專案參數 (Parameter)	符號 (Symbol)	數值	單位 (Unit)
最大功耗 (Max Power Dissipation)	$P_M$	80	mW
最大正向電流 (Max Continuous Forward Current)	$I_{FM}$	20	mA
最大反向電壓 (Max Reverse Voltage)	$V_{RM}$	5	V
最大脈衝峰值電流 (Peak Forward Current)	$I_{FP}$	75	mA
焊接溫度/時間 (Lead Soldering Temperature/Time)	$T_{SOL}$	240/ $\leq$ 3S	$^{\circ}\text{C}/\text{S}$
工作環境 (Operating Temperature Range)	$T_{OPR}$	-25~+85	$^{\circ}\text{C}$
儲存溫度 (Storage Temperature Range)	$T_{STR}$	-30~+100	$^{\circ}\text{C}$

光電參數 (Initial Electrical Optical Characteristics)

專案參數 (Parameter)	符號 Symbol	最小值 Min.	一般值 Typ.	最大值 Max.	單位 Unit	測試條件 Condition
發光強度 (Luminous Intensity)	$I_v$	9000	10000	11000	mcd	$I_F=20\text{mA}$
發光角度 (Viewing Angle)	$2\theta_{1/2}$	/	35	/	deg	$I_F=20\text{mA}$
峰值波長 (Peak Wave Length)	$\lambda_p$	/	520	/	nm	$I_F=20\text{mA}$
主波長 (Dominant Wave Length)	$\lambda_d$	510	515	520	nm	$I_F=20\text{mA}$
頻寬 (Spectral Width at half height)	$\Delta\lambda$	/	30	/	nm	$I_F=20\text{mA}$
正向電壓 (Forward Voltage)	$V_F$	2.9	3.2	3.6	V	$I_F=20\text{mA}$
反向電流 (Reverse Current)	$I_R$	/	/	$\leq$ 30	$\mu\text{A}$	$V_R=5\text{V}$

注: 本公司所提供的 LED 產品可根據客戶需求訂做, 相關技術參數會發生變化, 詳細情況請諮詢我公司有關人員。

經老化實驗證明: 本 LED 在正常工作條件下: 即  $I_F=20\text{mA}$ 、 $V_F=2.5\text{V}$  時, 使用壽命為 3—10 萬小時。

備註: 按防靜電焊接操作 (接地線、戴靜電環、戴純棉手指套)