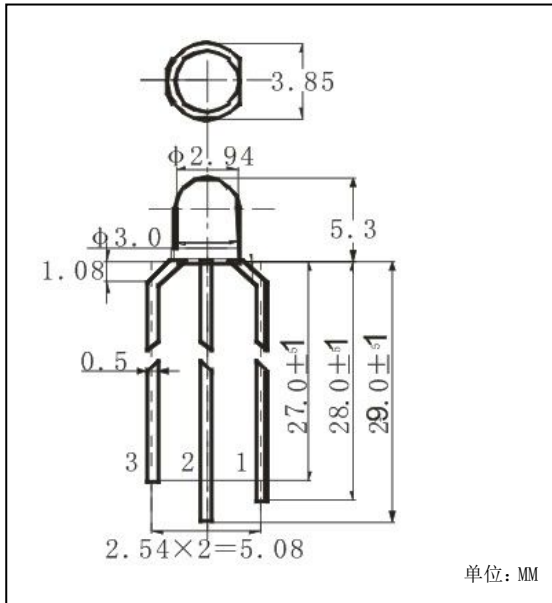


产品型号 (Part number system for led lamp) **LS-F3URBC-YA** (ϕ 3MM 长脚红蓝双色共阳透明)

外形图 (Package Dimensions)

单位: (Unit): mm Ta=25℃时最大绝对值:



| 项目 | 符号 | 数值 | | 单位 |
|---------|------|---------|---------|-----|
| 晶片品种 | | 红光 | 蓝光 | |
| 最大操作电流 | IF | 20 | 20 | mA |
| 反向电压 | VF | 5 | 5 | V |
| 使用温度 | TOP | -25~+85 | -25~+85 | ℃ |
| 焊接温度/时间 | TSOL | 260/≤3 | 260/≤3 | ℃/S |
| 功率消耗 | PD | 80 | 100 | mW |
| 最大顺向电流 | | 40 | 40 | mA |

| 晶 片 | | |
|------|-----|-----|
| 晶片种类 | GaP | GaP |
| 颜 色 | 红光 | 蓝光 |

| 胶 体 | |
|-----|------|
| 材 质 | 环氧树脂 |
| 颜 色 | 透明 |

光电参数 (Initial Electrical Optical Characteristics)

| 晶片种类 | | 红光晶片 | | | 蓝光晶片 | | | | |
|------|-------|------|-------|-----|------|-----|-----|-----|---------|
| 项目参数 | 符号 | 最小值 | 一般值 | 最大值 | 最小值 | 一般值 | 最大值 | 单位 | 测试条件 |
| 发光强度 | IV | 500 | 600 | 700 | 600 | 650 | 700 | mcd | IF=20mA |
| 发光角度 | 2θ1/2 | / | 40 | / | / | 40 | / | deg | IF=20mA |
| 峰值波长 | λp | / | 622.5 | / | / | 462 | / | nm | IF=20mA |
| 主波长 | λd | 620 | 622.5 | 625 | 460 | 462 | 464 | nm | IF=20mA |
| 频宽 | Δλ | / | 30 | / | / | 30 | / | nm | IF=20mA |
| 正向电压 | VF | 2.0 | 2.2 | 2.4 | 3.0 | 3.2 | 3.4 | V | IF=20mA |
| 反向电流 | IR | / | / | ≤10 | / | / | ≤10 | μA | VR=5V |

注: 本公司所提供的 LED 产品可根据客户需求订做, 相关技术参数会发生变化, 详细情况请咨询我公司有关人员。

经老化实验证明: 本 LED 在正常工作条件下: 即 IF=20mA、VF= 2.5 V 时, 使用寿命为 3——10 万小时。

备注: 按防静电电焊接操作 (接地线、戴静电环、戴纯棉手指套)