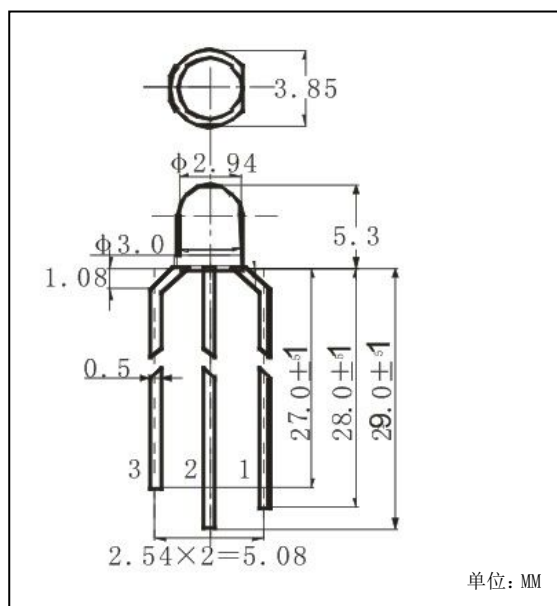


产品型号 (Part number system for led lamp) **LS-F3WRBC-YI** ( $\phi$ 3MM 长脚红蓝双色共阴雾状)

外形图 (Package Dimensions)

单位: (Unit): mm Ta=25℃时最大绝对值:



项目	符号	数值		单位
晶片品种		红光	蓝光	
最大操作电流	IF	20	20	mA
反向电压	VF	5	5	V
使用温度	TOP	-25~+85	-25~+85	℃
焊接温度/时间	TSOL	260/≤3	260/≤3	℃/S
功率消耗	PD	80	100	mW
最大顺向电流		40	40	mA

晶 片		
晶片种类	GaP	GaP
颜 色	红光	蓝光

胶 体	
材 质	环氧树脂
颜 色	雾状

### 光电参数 (Initial Electrical Optical Characteristics)

晶片种类		红光晶片			蓝光晶片				
项目参数	符号	最小值	一般值	最大值	最小值	一般值	最大值	单位	测试条件
发光强度	IV	500	600	700	600	650	700	mcd	IF=20mA
发光角度	2θ1/2	/	40	/	/	40	/	deg	IF=20mA
峰值波长	λp	/	622.5	/	/	462	/	nm	IF=20mA
主波长	λd	620	622.5	625	460	462	464	nm	IF=20mA
频宽	Δλ	/	30	/	/	30	/	nm	IF=20mA
正向电压	VF	2.0	2.2	2.4	3.0	3.2	3.4	V	IF=20mA
反向电流	IR	/	/	≤10	/	/	≤10	μA	VR=5V

注: 本公司所提供的 LED 产品可根据客户需求订做, 相关技术参数会发生变化, 详细情况请咨询我公司有关人员。

经老化实验证明: 本 LED 在正常工作条件下: 即 IF=20mA、VF= 2.5 V 时, 使用寿命为 3——10 万小时。

备注: 按防静电电焊接操作 (接地线、戴静电环、戴纯棉手指套)